

# 灰塚配水場ポンプ室築造工事

## 設 計 図

大 東 市 水 道 局

# 灰塚配水場ポンプ室築造工事

## 図 面 目 録

番号	図面名称	縮尺	摘要	番号	図面名称	縮尺	摘要
C 01/8	位置図	1/10,000		S 01/10	構造特記仕様書(1)	—	
C 02/8	現況平面図	1/250		S 02/10	鉄筋コンクリート構造配筋標準図(1)	—	
C 03/8	計画平面図	1/250		S 03/10	鉄筋コンクリート構造配筋標準図(2)	—	
C 04/8	仮設部分平面図	1/100		S 04/10	杭、基礎伏図	1/100	
C 05/8	仮設部分断面図	1/100		S 05/10	1階、RF伏図	1/100	
C 06/8	地盤改良図	1/100		S 06/10	軸組図(1)	1/100	
C 07/8	撤去平面図	1/250		S 07/10	軸組図(2)	1/100	
C 08/8	撤去構造物 詳細図(配水池)	図示		S 08/10	配筋リスト	1/40	
				S 09/10	基礎配筋詳細図・1F持ち出し床詳細図	1/40, 1/30	
A 01/22	建築概要・建築物求積図・平均地盤算定	1/200		S 10/10	軸組詳細図	1/40	
A 02/22	特記仕様書(1)	—					
A 03/22	特記仕様書(2)	—					
A 04/22	特記仕様書(3)	—		E 1/1	配水ポンプ室 電気設備図	1/100	
A 05/22	特記仕様書(4)	—					
A 06/22	工事区分表	—		M 1/1	配水ポンプ室 機械設備図	1/100	
A 07/22	仕上表・建具表	1/50					
A 08/22	敷地図	1/300					
A 09/22	敷地求積図	1/250		J 01/6	場内整備平面図	1/250	
A 10/22	配置図	1/300		J 02/6	排水平面図	1/250	
A 11/22	平面図・屋根伏図	1/100		J 03/6	植栽平面図	1/250	
A 12/22	立面図	1/100		J 04/6	場内設備 詳細図(1)	図示	
A 13/22	断面図	1/100		J 05/6	場内設備 詳細図(2)	図示	
A 14/22	断面詳細図(1)	1/30		J 06/6	場内設備 詳細図(3)	図示	
A 15/22	断面詳細図(2)	1/30					
A 16/22	1階平面詳細図	1/50					
A 17/22	地階平面詳細図	1/50					
A 18/22	展開図(1)	1/50					
A 19/22	展開図(2)	1/50					
A 20/22	天井伏図	1/100					
A 21/22	既存開口部防火改修図(1)	1/100					
A 22/22	既存開口部防火改修図(2)	1/50					

後 庄 川 市



四 井 町 市

三 井 町 市

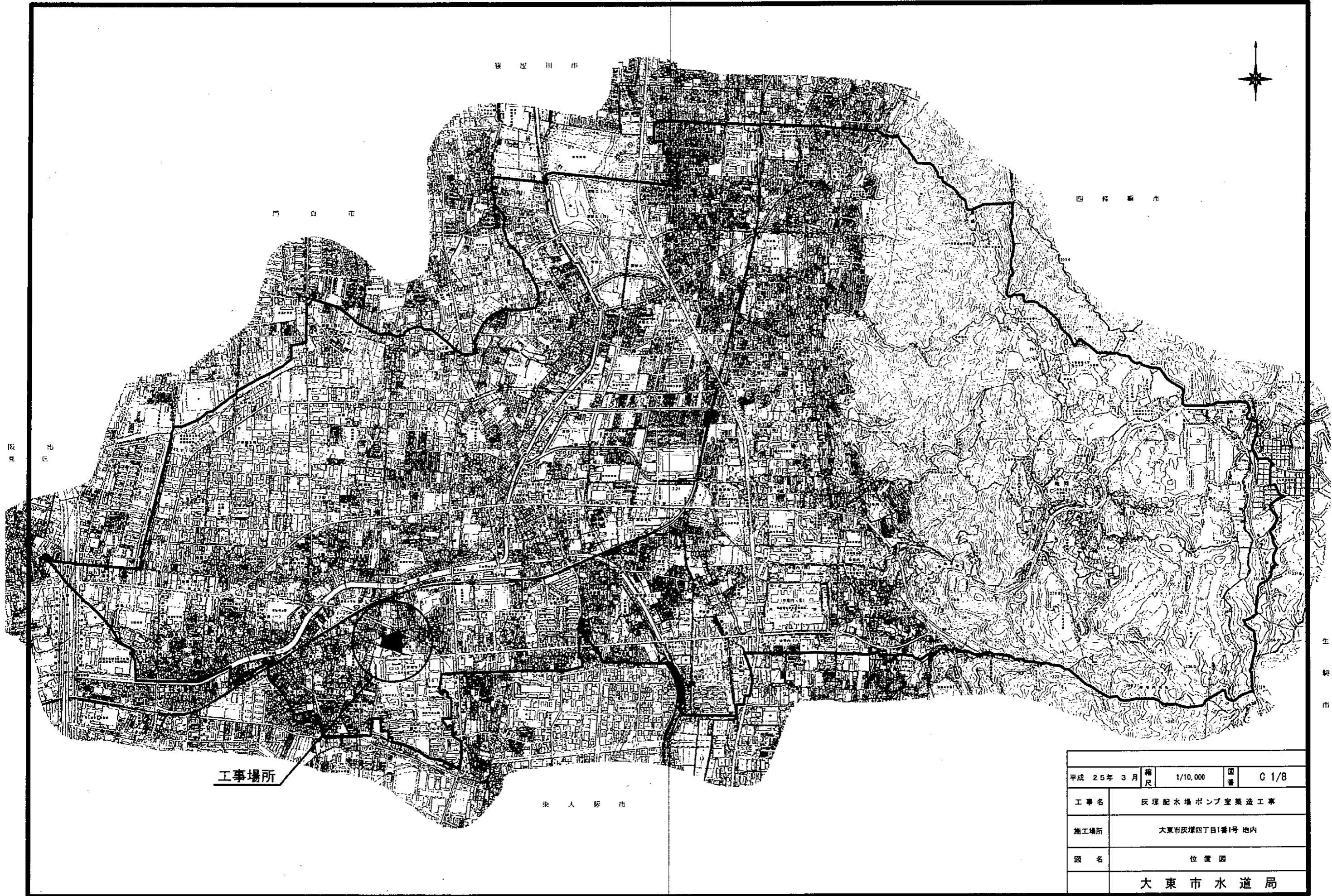
阪 市

生 野 市

大 東 市

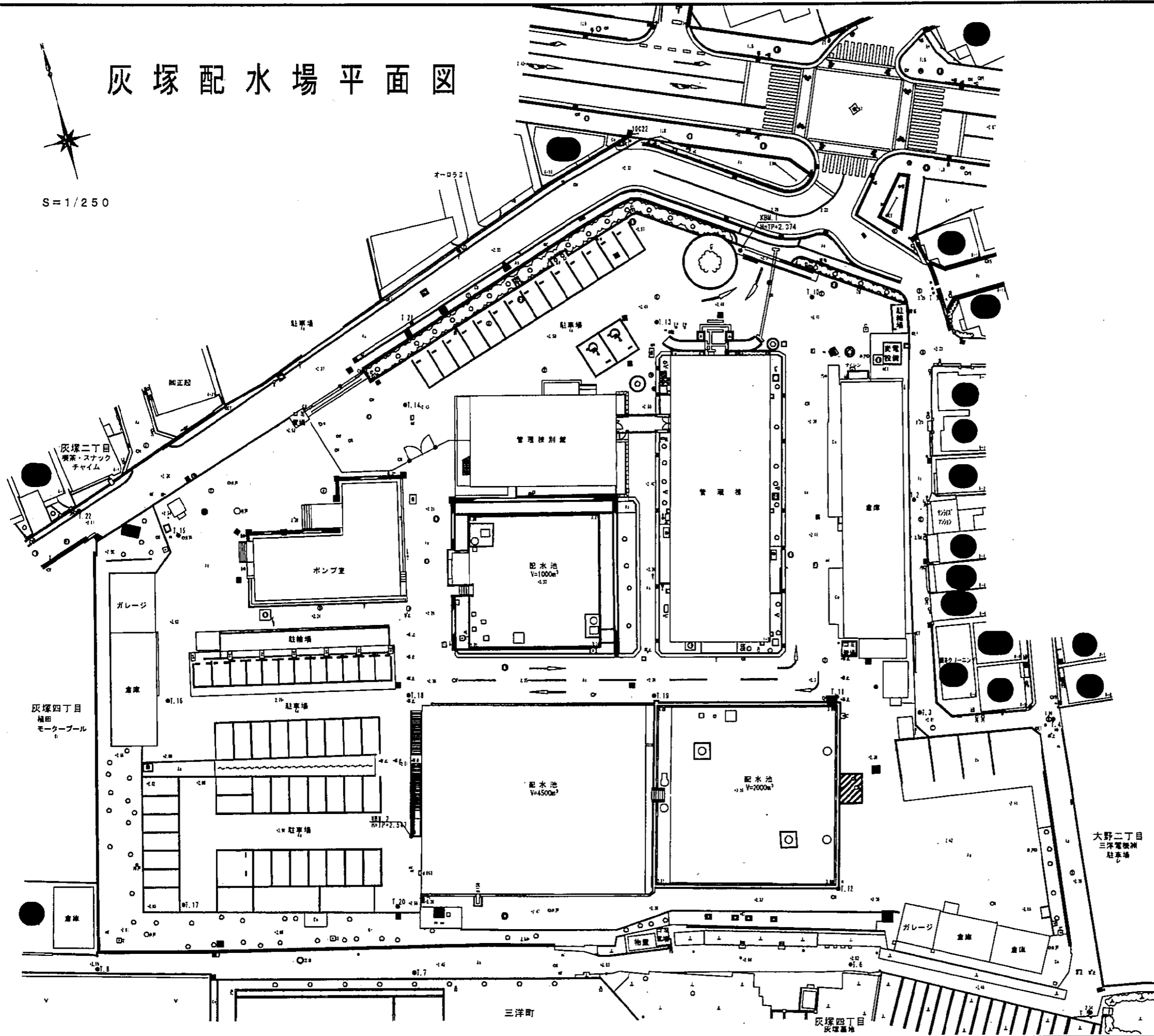
工事場所

平成 25年 3月	縮尺	1/10,000	図番	C 1/8
工事名	灰環配水場ポンプ室築造工事			
施工場所	大東市灰環四丁目1番1号 地内			
図名	位置図			
大東市水道局				



# 灰塚配水場平面図

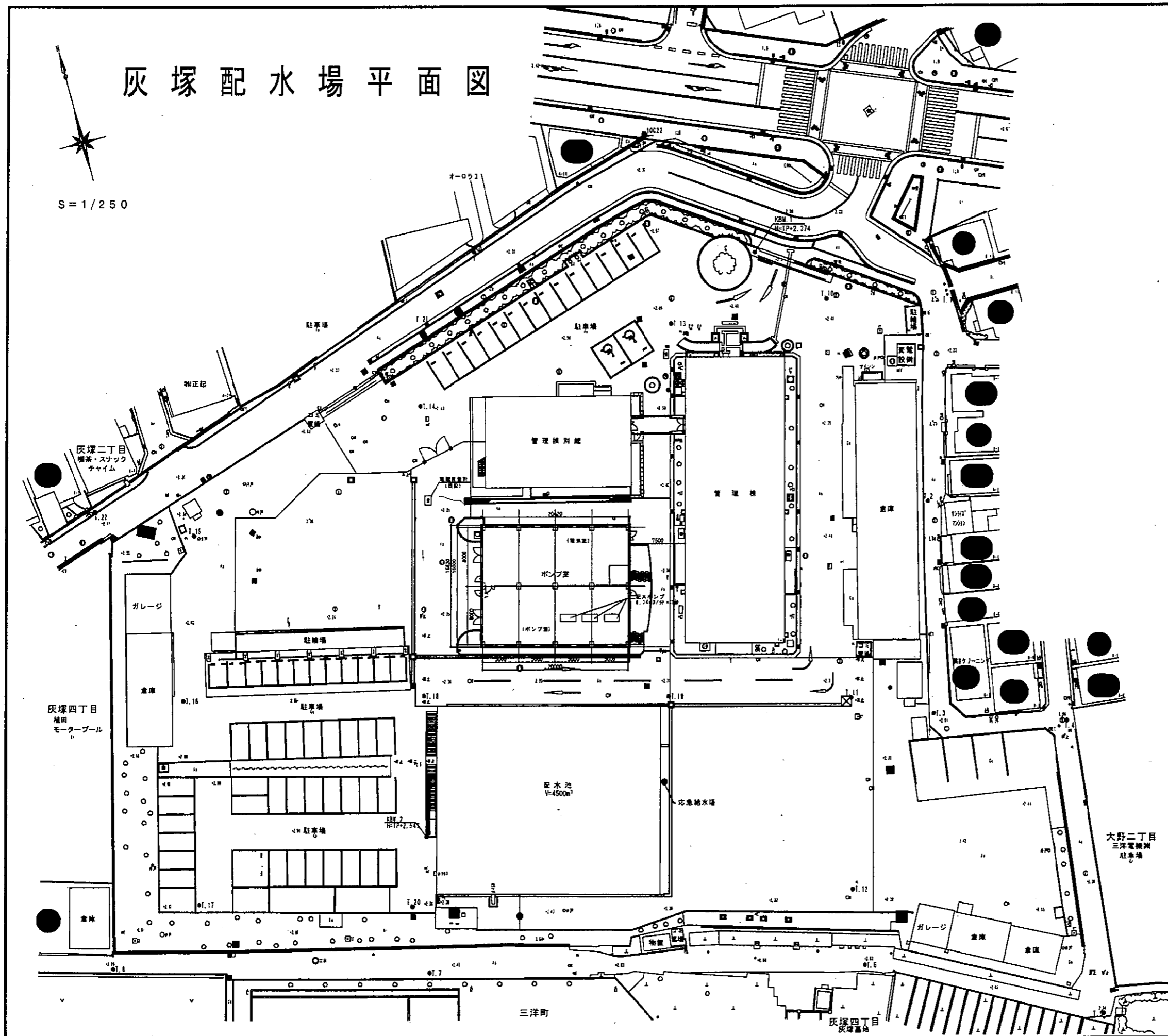
S=1/250



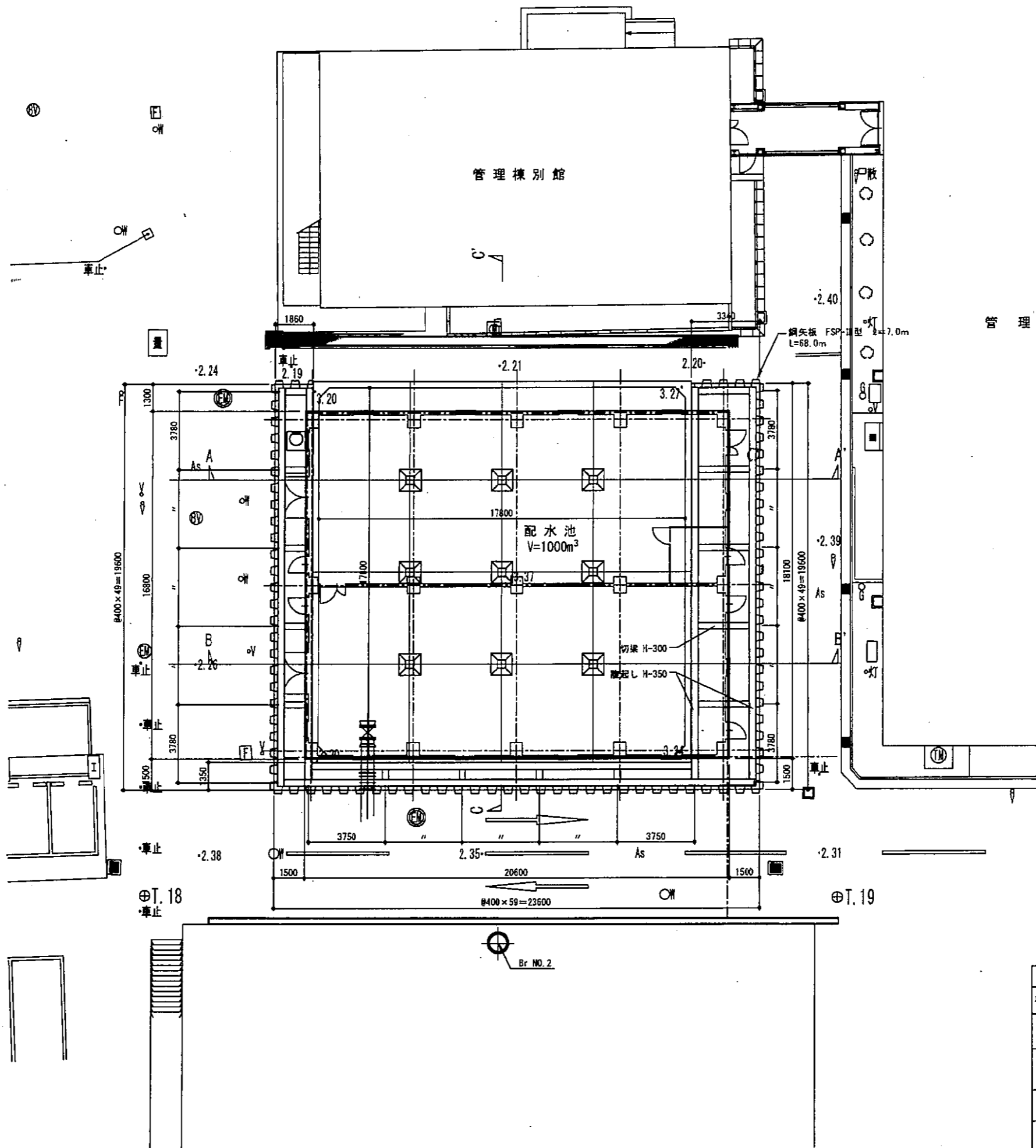
平成 25年 3月	縮尺 1/250	図番 C 2/8
工事名	灰塚配水場ポンプ室築造工事	
施工場所	大東市灰塚四丁目1番1号 地内	
図名	現況平面図	
大東市水道局		

# 灰塚配水場平面図

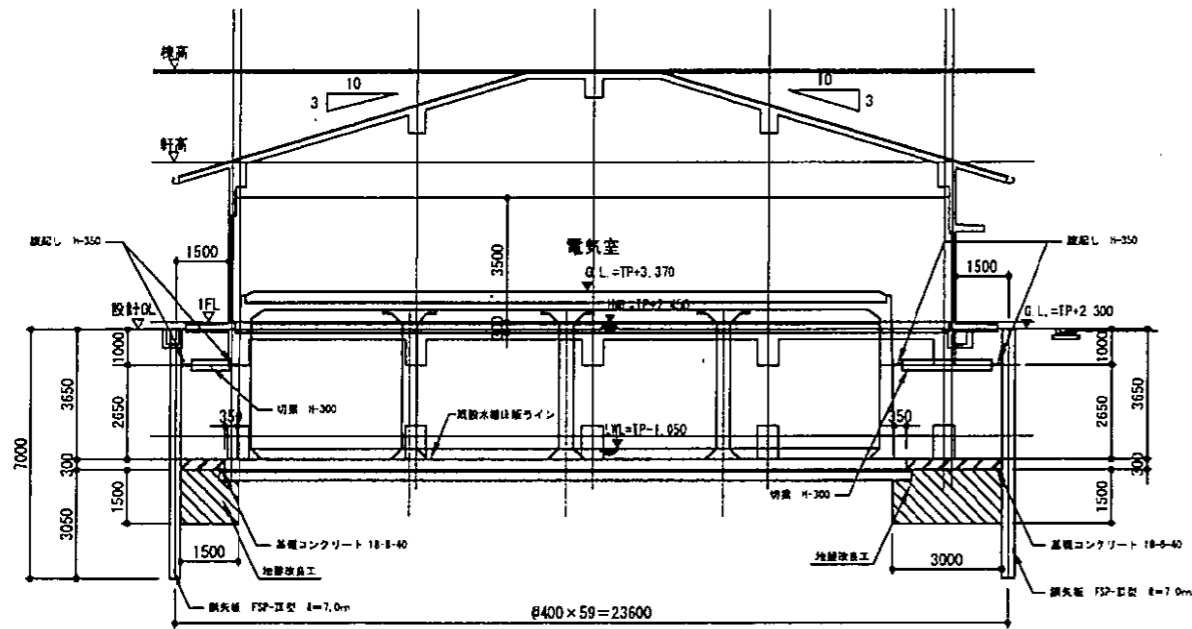
S=1/250



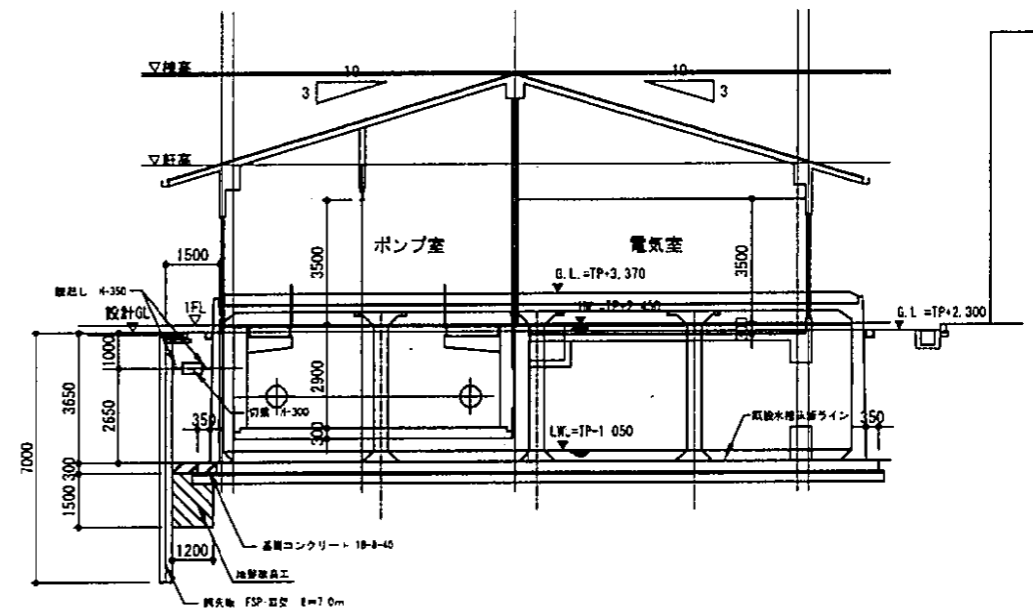
平成 25年 3月	縮尺 1/250	図番 C 3/8
工事名	灰塚配水場ポンプ室築造工事	
施工場所	大東市灰塚四丁目1番1号 地内	
図名	計画平面図	
大東市水道局		



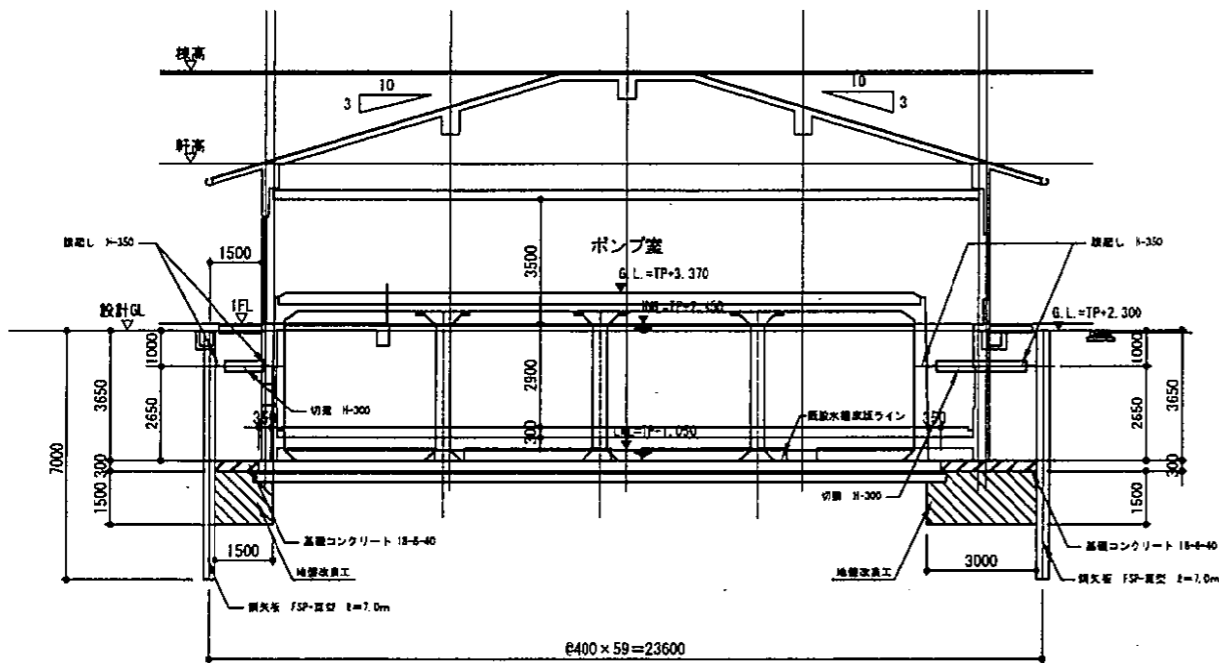
平成 25年 3月	縮尺 1/100	図番 C 4/8
工事名	灰塚配水池ポンプ室築造工事	
施工場所	大東市灰塚四丁目1番1号 地内	
図名	仮設部分平面図	
大東市水道局		



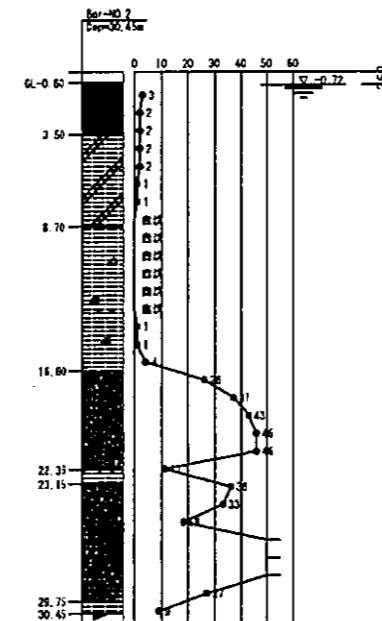
A-A' 断面図 1/100



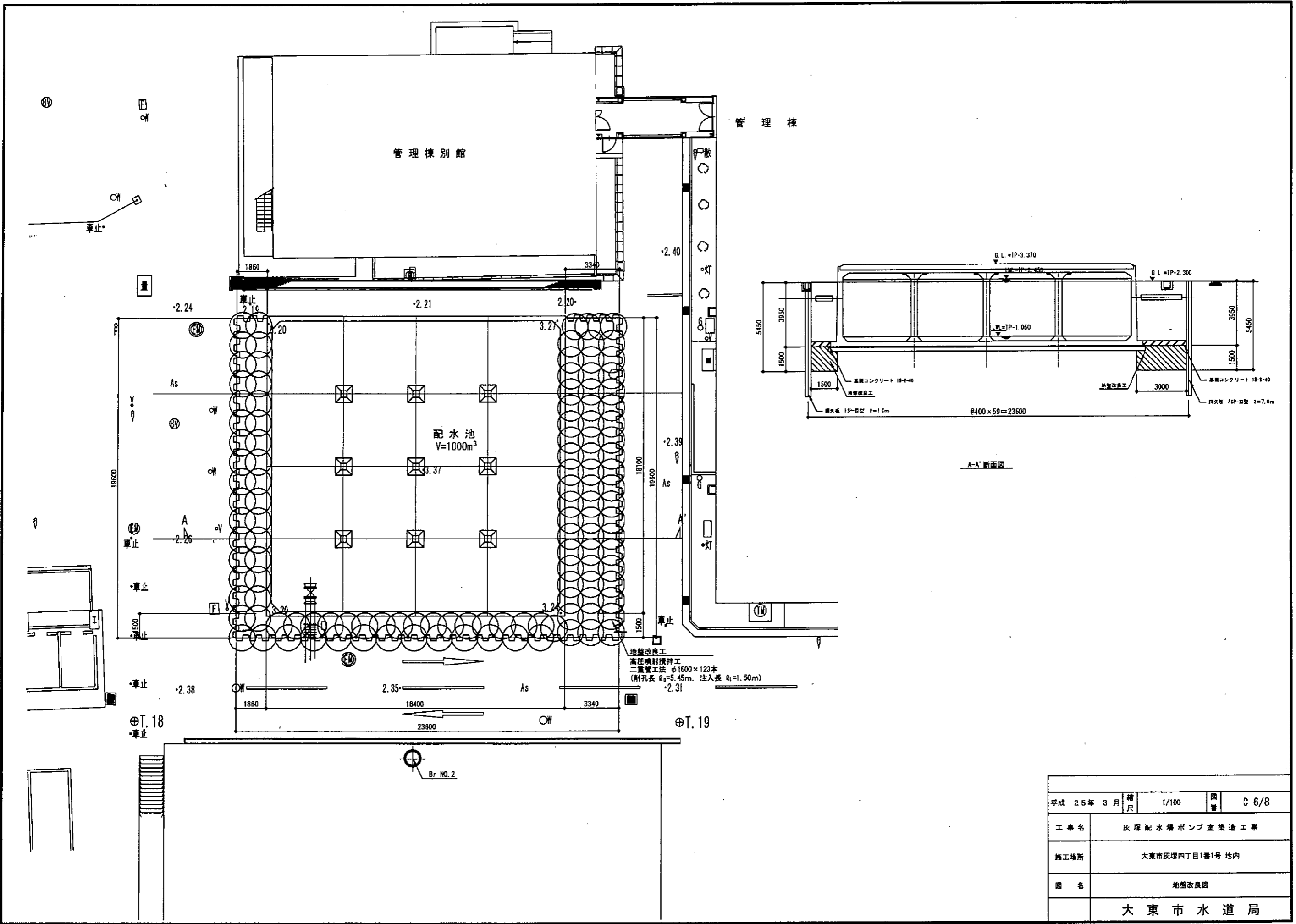
C-C' 断面図 1/100



B-B' 断面図 1/100



平成 25年 3月	縮尺 1/100	図番 C 5/8
工事名	灰塚配水場ポンプ室築造工事	
施工場所	大東市灰塚四丁目1番1号 地内	
図名	仮設部分断面図	
大東市水道局		



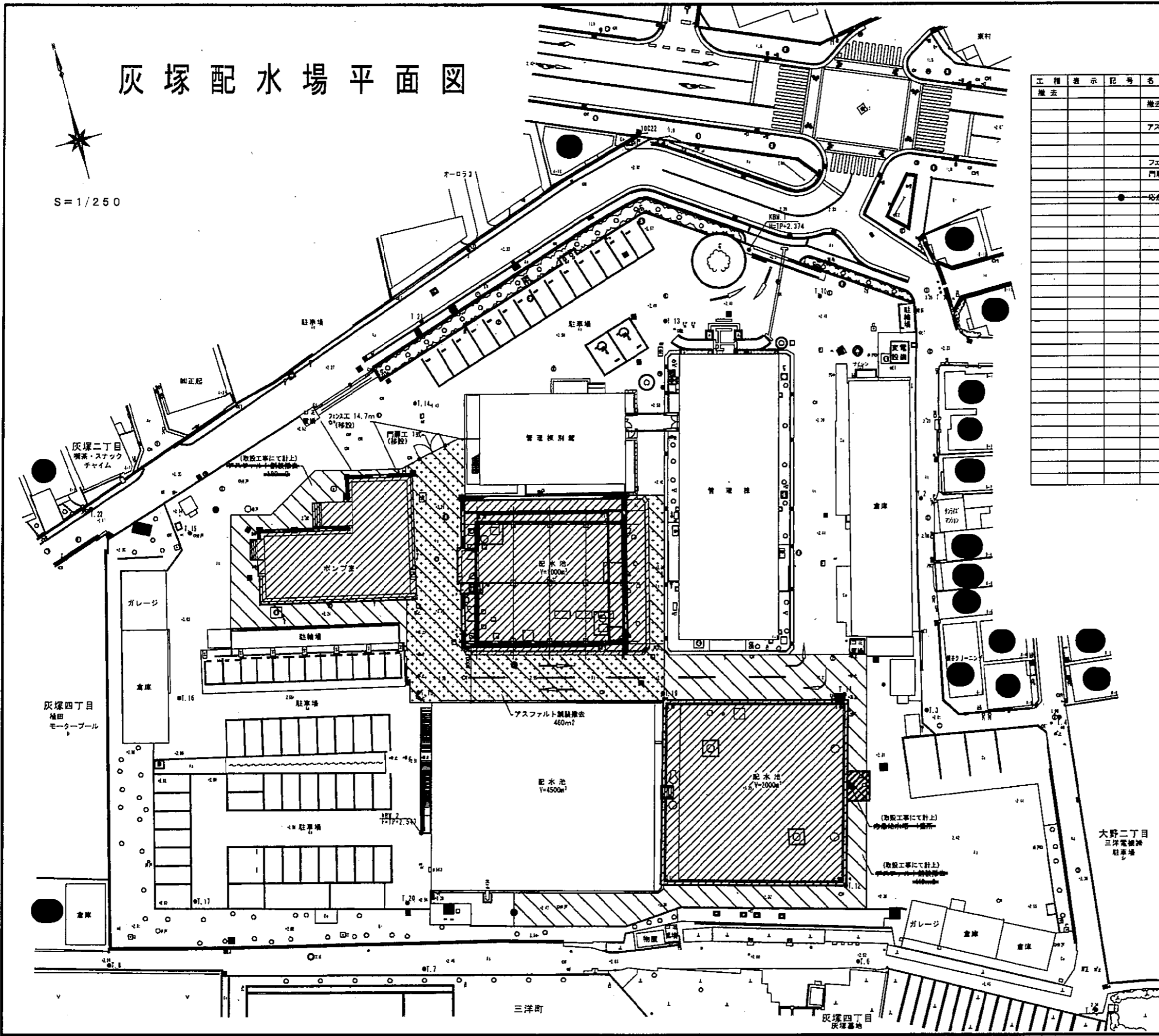
平成 25年 3月	縮尺 1/100	図番 C 6/8
工事名	灰塚配水池ポンプ室築造工事	
施工場所	大東市灰塚四丁目1番1号 地内	
図名	地盤改良図	
大東市水道局		



# 灰塚配水場平面図

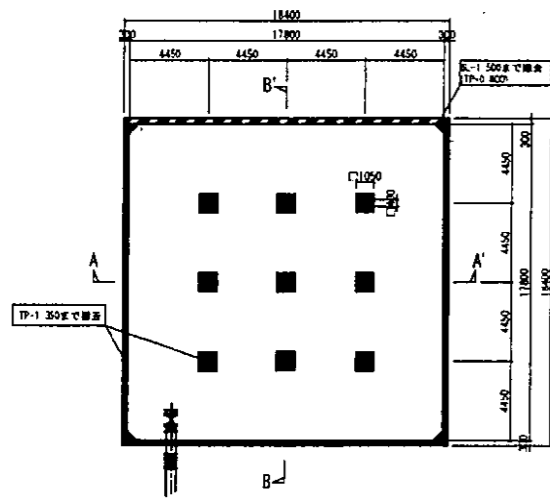
S=1/250

工程表示	記号	名	仕様	数量	単位	備考
撤去		撤去構造物	配水池(V=1000m <sup>3</sup> )	1	式	
		アスファルト舗装撤去		460	m <sup>2</sup>	(一部、取除工事にて計上)
		フェンス工	(移設)	14.7	m	
		門扉工	(移設)	1	式	
		応急給水塔撤去		1	箇所	(取除工事にて計上)

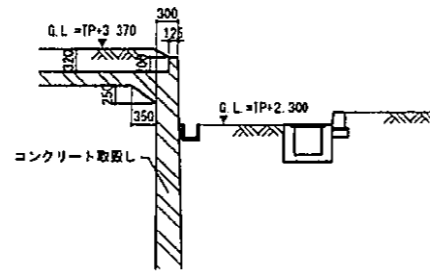


平成 25年 3月	縮尺 1/250	図番 C 7/8
工事名	灰塚配水場ポンプ室築造工事	
施工場所	大東市灰塚四丁目1番1号 地内	
図名	撤去平面図	
大東市水道局		

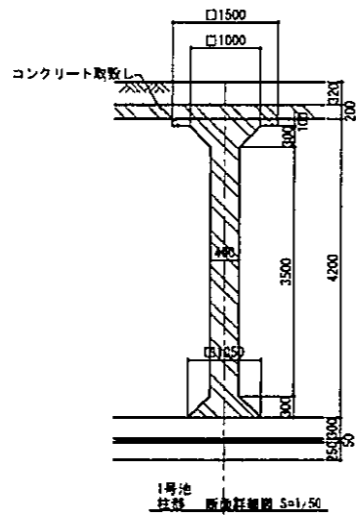
1号配水池 (V=1,000m<sup>3</sup>)



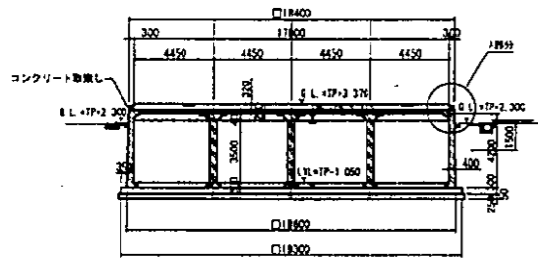
平面図 S=1/200



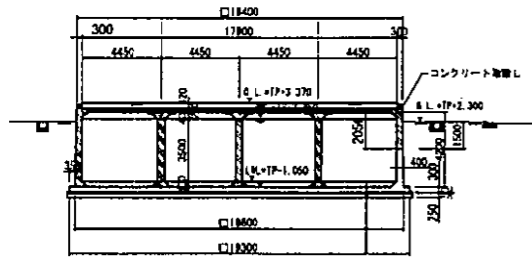
A-A' 断面詳図 S=1/50



1号池 柱脚 断面詳図 S=1/50

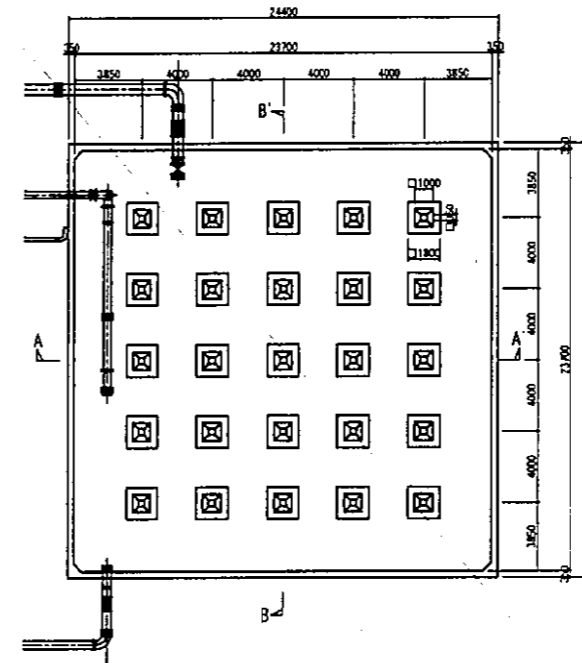


A-A' 断面図 S=1/200

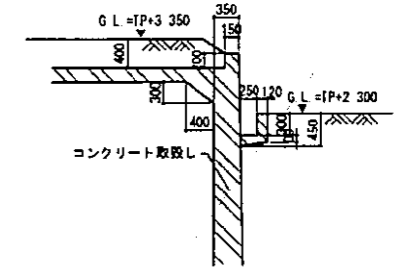


B-B' 断面図 S=1/200

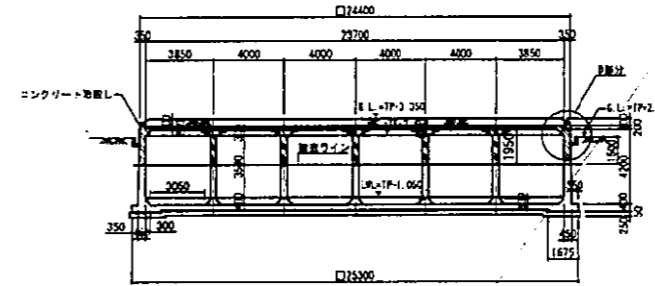
2号配水池 (V=2,000m<sup>3</sup>)



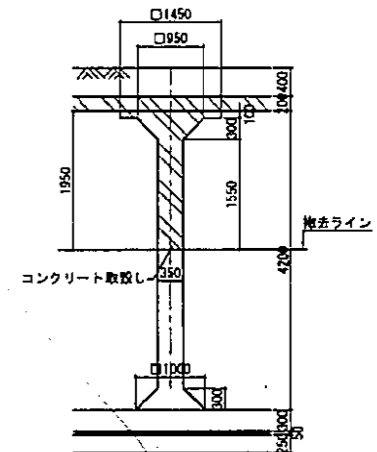
平面図 S=1/200



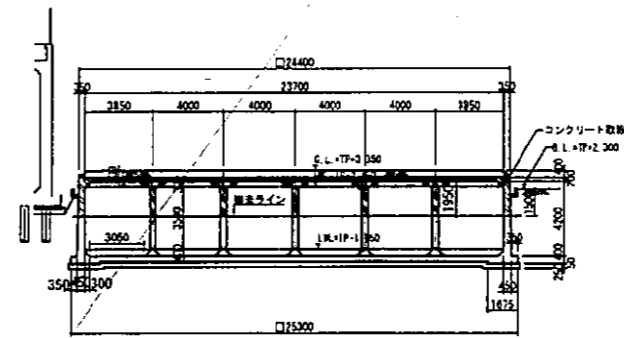
B-B' 断面詳図 S=1/50



A-A' 断面図 S=1/200



2号池 柱脚 断面詳図 S=1/50

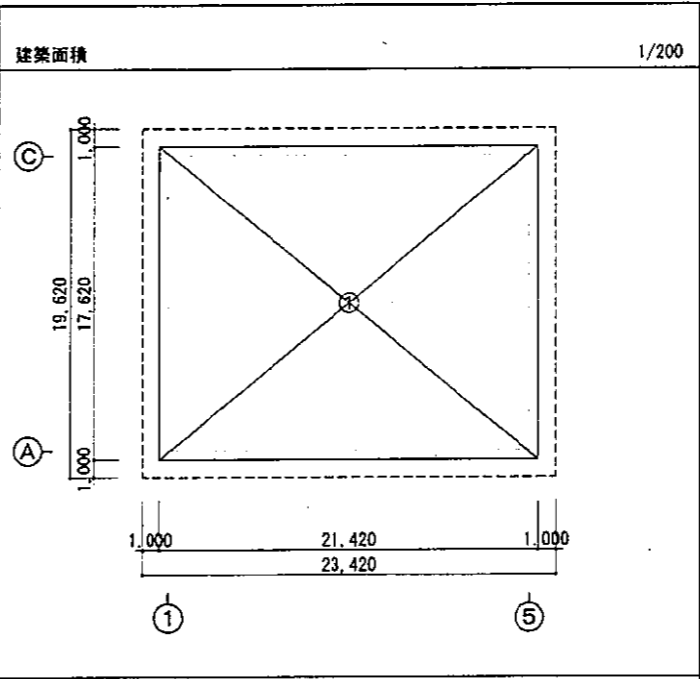


B-B' 断面図 S=1/200

注) 原則として、R-1.500までを撤去し撤去とする。

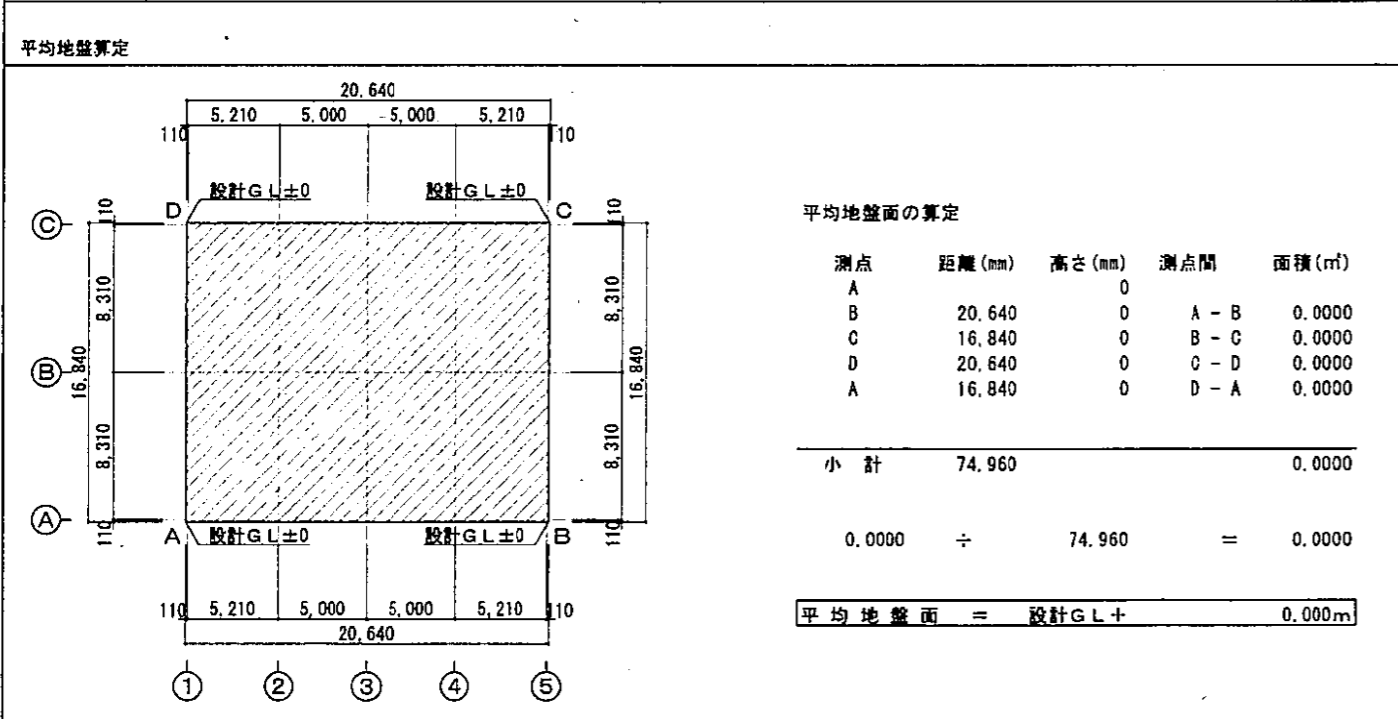
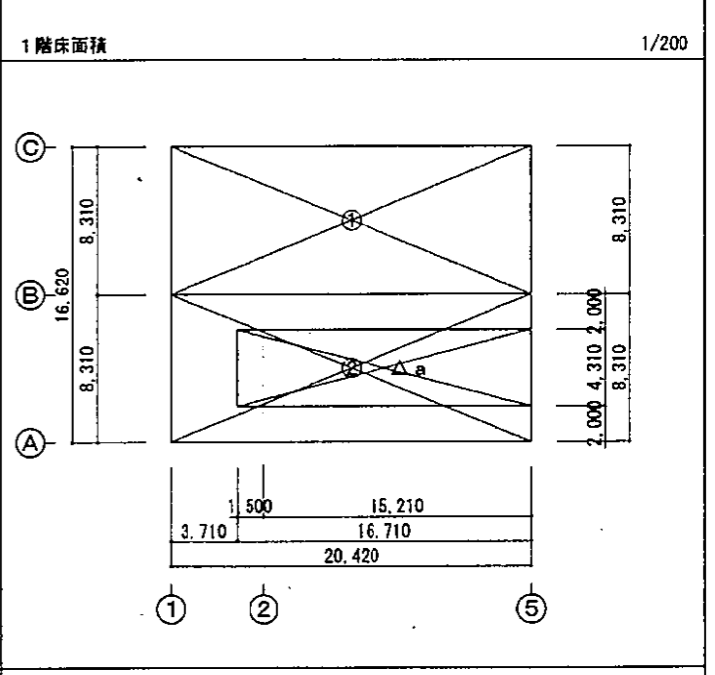
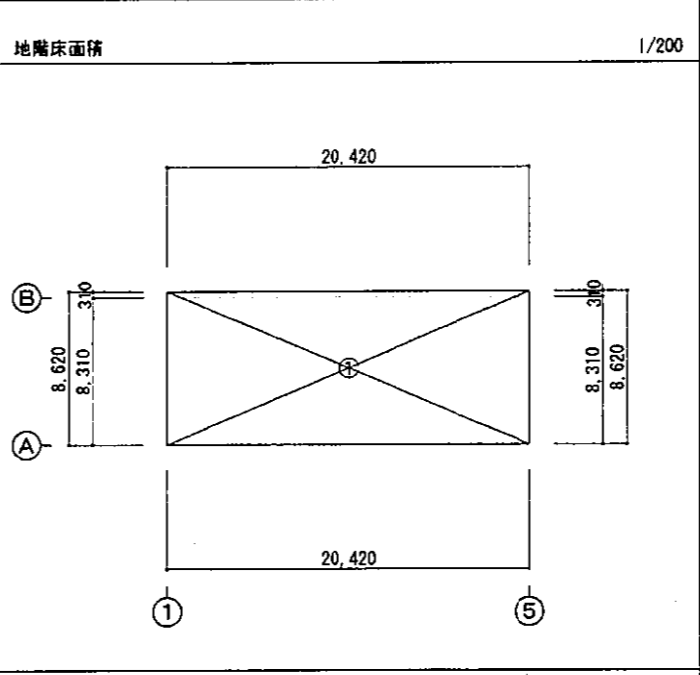
平成 25年 3月	縮尺	図示	図番	C 8/8
工事名	灰塚配水池ポンプ室築造工事			
施工場所	大東市灰塚四丁目1番1号 地内			
図名	撤去構造物 詳細図 (配水池)			
大東市水道局				

建築概要	
敷地地番	大東市灰塚4丁目693番1, 600番
用途地域	第1種住居地域
防火指定	指定なし
その他地域	法22条地域
敷地面積	10,033.24㎡
建築面積	増築部分: 377.42㎡ 除却部分: △211.00㎡ 既存部分: 1,766.60㎡ 合計: 1,933.02㎡
建ぺい率	60% > 20.08%
延べ面積	増築部分: 443.38㎡ 除却部分: △211.00㎡ 既存部分: 3,067.03㎡ 合計: 3,299.41㎡
駐車場面積	211.10㎡ (既存部分)
容積対象床面積	3,088.31㎡
容積率	200% > 30.78%
構造の概要	鉄筋コンクリート造 (耐火: その他構造)



計算式

①	21.420 × 17.620	=	377.4204	377.42 ㎡
---	-----------------	---	----------	----------



計算式

①	20.420 × 8.620	=	176.0204	176.02 ㎡
---	----------------	---	----------	----------

計算式

①	20.420 × 8.310	=	169.6902	169.69 ㎡
②	20.420 × 8.310	=	169.6902	169.69 ㎡
△a	16.710 × 4.310	=	72.0201	△72.02 ㎡
合計				267.36 ㎡

面積表 ㎡

建築面積	377.42
延床面積	443.38
1階床面積	267.36
地階床面積	176.02

平成 25年 3月	縮尺 1/200	区番 A 01/22
工事名	灰塚配水場ポンプ室築造工事	
施工場所	大東市灰塚四丁目1番1号 地内	
図名	建築概要・建築物求積図・平均地盤算定	
大東市水道局		

灰塚配水場ポンプ室築造工事

工事設計書 平成25年3月(全) 頁

仕様書

1. 工事概要

Table with 2 columns: Item, Description. Includes project name, location (大東市灰塚4丁目1番地1, 600号), and construction items (新築・増築・改修).

Material schedule table with columns: No., Name, Quantity, Unit, Dimensions, etc.

4. 工事範囲

至(1)工事項目, 全てを工事範囲とする. (2)工事項目のうち, の工事範囲に下記表のとおりとする.

Table mapping construction items to construction phases. Includes items like foundation, masonry, concrete, etc.

5. 工事期日

平成25年 月 日

6. 別途工事

II 建築工事仕様

- 1. 共通仕様
(1) 仕様及び特記仕様に記載されていない事項は、国土交通省大臣官庁審判部監修の『公共建築工事標準仕様書(建築工事編)(平成22年版)』(以下、「仕様」という。)による。
2. 特記仕様
(1) 項目は、番号に○印の付いたものを適用する。
(2) 特記事項は、◎印の付いたものを適用する。
(3) ◎印の付かない場合は、※印の付いたものを適用する。
(4) ※印と◎印の付いた場合は、共に適用する。
(5) 特記事項に記載の( )内表示番号は、部品の品名、数量又は仕様を示す。
(6) 特記事項に記載の( )内表示番号は、(5.3.7)による別掲「各種標準」の品名を示す。
(7) 数量等は、五十番までとし「換式金具」等の記述は省略する。また( )内は品名を示す。
(8) ◎印は「型等により標準品等の製造の製造に関する仕様」の特定項目を示す。

特記事項
1. 仕様基準等
2. 工率実績情報
3. 品質計画
4. 電気保安技術者
5. 施工条件
6. 養生材の処置等
7. 建築材料等
8. 化学物質を放出する建築材料等
9. 特別な材料の工法
10. 化学物質の濃度測定
11. 完成写真

12. 工事写真
13. 各種検査合格等
14. 監視技術者及び主任技術者
15. 統計安全管理業務報告書
16. 公害対策
17. 安全対策
18. シンナー等危険物
19. 交通整理員
20. 監理員事務所
21. 工事用水
22. 工事用電力
23. 仮囲い
24. 外周足場の養生シート
25. 埋戻し及び借土
26. 崩落防止土の処置
27. 既設コンクリート基礎地盤
28. 基礎杭
29. 埋戻しコンクリート地盤
30. 基礎改良
31. 基礎改良工事

Table for specifications and materials. Includes sections for: 1. 鉄筋工事, 2. コンクリート工事, 3. 材料の種類, 4. 養生材料, 5. 基礎改良工事, 6. 基礎杭, 7. 基礎改良工事, 8. 基礎改良工事, 9. 基礎改良工事.

Main project specification table with columns for construction items (e.g., concrete, masonry, waterproofing), materials, and methods. Includes detailed technical requirements and references.

Table for aluminum and aluminum alloy products, detailing specifications for various components like window frames and doors.

Table for steel and stainless steel products, listing materials and their applications in the project.

Table for floor tiles and related materials, including technical specifications and installation requirements.

Project summary table containing the start date (March 2025), project name (Water Pump Station Construction), and the contractor (Daishu Water Bureau).

1 基本仕様等
2 アルミニウム製建具
3 戸
4 網戸
5 網戸用金具
6 ステンレス製建具
7 自動ドア開閉装置
8 自動式上り戸装置
9 木製建具
10 建具用金物
11 ガラス
12 ガラス製めがね
13 ガラス用フィルム
14 重量シャッター
15 軽量シャッター
16 オーバーヘッドドア

17 カーテンウォール工事
18 カーテンウォール
19 内装工事
20 PCカーテンウォール

21 材料
22 実地ごしらえ
23 床用塗料塗り
24 防塵用塗料塗り
25 床用防汚
26 ビニルシート張り
27 ビニル床タイル張り
28 壁用防汚フィルム張り
29 ビニル床タイル
30 カーペット敷き
31 合成樹脂床材
32 フローリング張り
33 畳敷き
34 ポリスチレンフォーム床下地

35 セッコウボード
36 断熱材
37 断熱材
38 断熱材
39 断熱材
40 断熱材
41 断熱材
42 断熱材
43 断熱材
44 断熱材
45 断熱材
46 断熱材
47 断熱材
48 断熱材
49 断熱材
50 断熱材

平成 25年 3月 竣工
工 事 名 灰 塚 配 水 場 ポ ン プ 室 築 造 工 事
施 工 場 所 大 東 市 灰 塚 四 丁 目 1 番 1 号 地 内
図 名 特 任 仕 様 書 ( 3 )
大 東 市 水 道 局

- 1 フリーアクセスフロア (20.2.2)
2 可動柵仕切 (20.2.3)
3 移動柵仕切 (20.2.4)
4 トイレブース (20.2.5)
5 階段扉止め (20.2.6)
6 廊下手すり (20.2.7)
7 扉板及びホワイトボード (20.2.8)
8 化粧鏡 (20.2.9)
9 表示鏡 (20.2.10)
10 壁面用成膜ライニング (20.2.11)
11 ブラインド (20.2.12)
12 ロールスクリーン (20.2.13)
13 カーテン及び補助 (20.2.14)

Table with multiple columns: 施工箇所, 仕様, 寸法, 材質, 備考. Contains detailed specifications for items 1-13.

- 14 カーテンレール (20.2.14)
15 ブラインドボックス及びカーテンボックス
16 耐震スリット
17 止水板
18 天井取付口
19 天井取付口
20 鋼製家具及び物品棚
21 かご箱
22 くつきマット
23 滅し合ユニット
24 壁内換気扇
25 洗面カウンター
26 防錆塗料
27 洗剤保管用床下収納 (19.2.2)
28 鏡枠
29 鏡半取付金物
30 フェンス
31 屋外換気扇
32 車止め支柱
33 収納家具
34 エキスパンションジョイント金物
35 塵埃箱
36 化粧鏡
37 天井取付口
38 天井取付口
39 消火器

Table with multiple columns: 仕様, 寸法, 材質, 備考. Contains detailed specifications for items 14-39.

- 41 アルミスクリーン
42 ユニットバス
43 シャワーユニット
44 排水管
45 排水溝
46 排水溝
47 排水溝
48 排水溝
49 排水溝
50 排水溝
51 排水溝
52 排水溝
53 排水溝
54 排水溝
55 排水溝
56 排水溝
57 排水溝
58 排水溝
59 排水溝
60 排水溝

Table with multiple columns: 仕様, 寸法, 材質, 備考. Contains detailed specifications for items 41-60.

- 11 ブロック床舗装
12 鋼製表示用扉
21 樹木の植栽準備
22 樹木の植栽
23 樹木の植栽
24 樹木の植栽
25 樹木の植栽
26 樹木の植栽
27 樹木の植栽
28 樹木の植栽
29 樹木の植栽
30 樹木の植栽
31 樹木の植栽
32 樹木の植栽
33 樹木の植栽
34 樹木の植栽
35 樹木の植栽
36 樹木の植栽
37 樹木の植栽
38 樹木の植栽
39 樹木の植栽
40 樹木の植栽

Table with multiple columns: 仕様, 寸法, 材質, 備考. Contains detailed specifications for items 11-40.

Project information form including: 平成 25年 3月, 工 事 名 (灰 塚 配 水 場 ポ ン プ 室 築 造 工 事), 施 工 場 所 (大 東 市 灰 塚 四 丁 目 1 番 1 号 地 内), 図 名 (特 記 任 務 書 (4)), 大 東 市 水 道 局.

工事区分表

下記の項目は○印部分を区分して施工する。但し図面その他に特記のあるものは、それに従う。

No	工 事 項 目	注	注	注	注	注	注	No	工 事 項 目	注	注	注	注	注	注
1	く体貫通スリーブ入・箱入		○					61	ダクト・給排水管等吊りボルト用インサート		○				
2	く体貫通孔・箱入れ部の施工後の孔埋め		○					62	厨房器具						
3	設備用く体貫通の補強筋及び開口部補強筋	○						63	同上接続配管・電源接続工事						
4	地下消火水槽、蓄水槽などの床内外防水工、マンホール、トラップ、並びに通水管							64	実験台、調理台						
5	点検口の製作取付（床、壁、天井）	○						65	同上接続配管・電源接続工事						
6	吹出口、吸込口、照明器具及びスピーカー等の埋込器具取付のための掘削		○	○				66	設置機器取付用ALC版等の孔明け及び補強						
7	吹出口、吸込口、照明器具及びスピーカー等の埋込器具取付のための掘削・補強		○				補強数量表による	67	消火器及び消火器BOX		○				
8	給・排気ガラリ（サッシュランマ）の製作取付	○						68	ルーフトレン						
9	器具ガラリの製作取付	○					器具表による	69	汚水・雑排水の金所樹・排水管		○				
10	機械・機器類の基礎	○					図示による	70	シャワー・バスユニット本体及び据付け						
11	機器用アンカーボルト		○					71	洗濯機パン						
12	受水槽・高架水槽							72	上水道引込み工事						
13	受水槽・高架水槽用基礎							73	下水道本管引込み工事（公樹設置）						
14	オイルタンク							74	都市ガス引込み工事						
15	同上基礎及びく体							75	洗面化粧台						
16	サービスタンク用防油堤							76	シャワー・バスユニット用シャワー水栓						
17	グリストラップ							77	シャワー・バスユニット用排水管接続						
18	既製品流し・ガス台							78	外構フェンス及び基礎						
19	便所のL型・小便器補助手すり							79	雨水排水の金所樹・排水管						
20	換気扇		○					80	ヒートポンプエアコン機器						
21	同上取付枠		○					81	同上冷媒配管及びドレン管						
22	天井扇・ダクト・ベントキャップ		○	○				82	同上二次側配管配線						
23	フードの製作・取付		○					83	同上二次側配管配線						
24	空気自動制御装置及び機器の取付・配管配線・調整	○						84	同上室外機基礎						
25	同上の一次側配管配線工事			○				85	昇降機の一次側配管配線						
26	空調屋外機、屋内機搬入据え付け		○					86	昇降機各出入口・インジケータボタン等の孔明け工事						
27	空調冷媒、ドレン配管		○					87	昇降機機械室床シンダーコンクリート打設及び防塵塗装						
28	空調用リモコンスイッチ・取付け及び配線		○				リモコンスイッチは電気工事による	88	昇降機機械室内換気扇・サーモスタットの取付						
29	空調機用一次側電源工事			○				89	昇降機機械室内換気扇・サーモスタットの取付						
30	防火扉の二次側配管配線・調整、開放装置							90	竣工までの工事用及び調度用電気・水道・ガス等基本料、使用料		○	○	○		
31	同上煙感知器・運動装置・制御盤							91	遠隔監視システム（MDF～昇降機）						
32	煙感知器運動のダンパーのリリース（防護シャッター用）							92	遠隔監視システム（シャフト内）						
33	同上用の感知器及び配管配線							93							
34	同上用非常電源装置							94							
35	自動ドアの取付及び調整・検定スイッチ、駆動装置二次側配線							95							
36	同上二次側配管配線							96							
37	液面電極棒の取付及び調整							97							
38	受水槽（ポンプ室）一次側電気配管配線							98							
39	同上二次側電気配管配線・調整							99							
40	便所用及び給湯設備の一次側配管配線							100							
41	同上二次側配管配線・調整														
42	合併処理槽のく体・モルタル仕上・マンホール・チェッカープレート														
43	同上内部装置・機械配管及び二次側配管配線														
44	同上二次側配管配線														
45	洗面カウンター														
46	化粧鏡														
47	洗面カウンター用洗面器														
48	消火ポンプユニット一次側配管配線														
49	消火ポンプユニット二次側配管配線・調整														
50	照明器具・配管・ライティングダクト等吊りボルト用インサート			○											

平成 25年 3月	補尺	NOH	図番	A 06/22
工事名	灰塚配水場ポンプ室築造工事			
施工場所	大東市灰塚四丁目1番1号 地内			
図名	工事区分表			
大東市水道局				



外部仕上表

屋根	パーライトモルタルt=40下地、アスファルトルーフィングの上 フッ素樹脂塗料t=0.4 一文字塗	その他	軒 様: SUS製 角型化粧軒 整 様: SUS製 100φ 人孔蓋: 鋼鉄製 (600φ) タラップ: SUS製 窓名札: SUS製 通気口: SUS製ベンドキャップ100φ (電気室天井直換気用)
軒裏・外壁	コンクリート打放しの上 石積吹付け塗材 (2色吹き・化粧目地) 片開き扉上部 小庇: RC製 防水モルタルt=20塗って押え		地下外壁: ウレタン系塗膜防水 厚2.0 (SQSシステム工法)
巾木	コンクリート打放し (H=200)		
扉 具	スチール製扉、ステンレス製窓 ステンレス製ガラリ アルミ製ガラリ		

内部仕上表

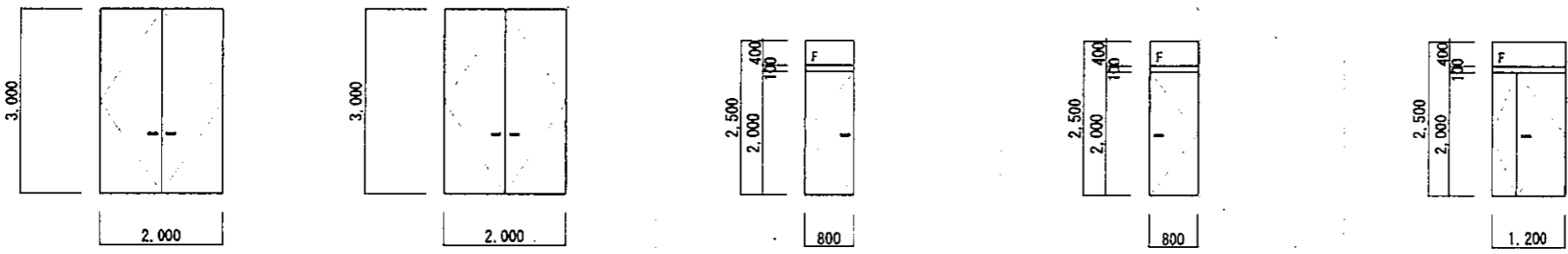
室名	床	巾木	壁	柱型・梁型	天井	備考
ポンプ室	モルタルt=30塗って押え 塗床 (エポキシ樹脂) 鉄骨下地	塗床立上げ コンクリート素地	高さ 100 コンクリート	下地 コンクリート	下地 コンクリート	軽薄防止手摺 SUS製 ホイストレール (巻掛幅2.0 (別途) 1-250x125x7 5x12.5 OP 軽薄防止手摺 SUS製、鉄部全てOP塗装とする
(ピット)	塗床 (エポキシ樹脂) (シンダーコンクリートt=300)	塗床立上げ	高さ 100 コンクリート	下地 コンクリート	下地 コンクリート	排水溝、ピット 500x500x500H ABC10型消火器×1
電気室	塗床 (エポキシ樹脂) 帯電防止タイル貼 (シンダーコンクリートt=300)	ビニル巾木	高さ 100 GB t=12.5 (GL工法・経鉄)	下地 コンクリート	下地 コンクリート	配線ピット (システム三重床: 鋼製5000H仕様、H=300) ABC10型消火器×1
次室貯蔵室	長尺塩ビシート貼 (溶接工法) (シンダーコンクリートt=300)	長尺塩ビシート立上げ	高さ 300 GB t=12.5 (GL工法・経鉄)	下地 コンクリート	下地 コンクリート	床下点検口 900角 (2箇所)、天井点検口 600角 (2箇所) ABC10型消火器×1

建具表

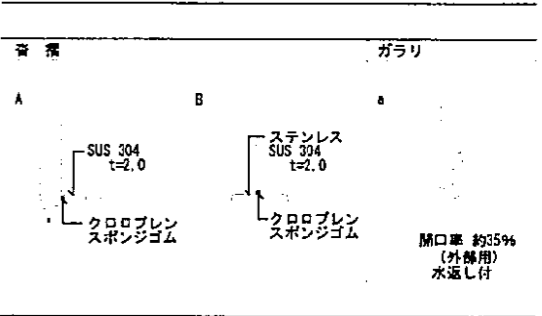
符号	型式	数量	電気室	ポンプ室	電気室	ポンプ室	電気室	ポンプ室	電気室	
SD-1	2枚両開き戸	1	2枚両開き戸	1	Fixランマ付片開き戸	2	Fixランマ付片開き戸	3	Fixランマ付親子開き戸	1
仕上 (枠仕上)	鋼製フラッシュ DP (DP)		鋼製フラッシュ DP (DP)		鋼製フラッシュ DP (DP)		鋼製フラッシュ DP (DP)		鋼製フラッシュ DP (DP)	
寸法	2000 x 3000	60	2000 x 3000	60	800 x 2500	40	800 x 2500	40	1200 x 2500	40
ガラス (ランマ)	250 (大枠)	A	120 (小枠)	A	250 (大枠)	A	120 (小枠)	A	250 (大枠)	A
備 考	丁番、ドアクローザー (ストッパー付) レバーハンドル錠 (シリンダー錠、サムターン付) セミエアタイト		丁番、ドアクローザー (ストッパー付) レバーハンドル錠 (シリンダー錠、サムターン付) セミエアタイト		丁番、ドアクローザー レバーハンドル錠 (シリンダー錠、サムターン付) セミエアタイト		丁番、ドアクローザー レバーハンドル錠 (シリンダー錠、サムターン付) セミエアタイト		丁番、ドアクローザー、フランス落し レバーハンドル錠 (シリンダー錠、サムターン付) セミエアタイト	

- 共通事項
1. 鋼製扉は特記なき限り、フラッシュ扉とする。
  2. 丁番は3枚吊りを原則とする。
  3. 両開扉の合わせ部は定規線又は合じやくりとする。
  4. 網入りガラスの切断面は、防錆処理を施す。
  5. 建具金物についてはステンレス製を原則とする。
  6. 網入りガラスは床面から950の高さに取りつける。
  7. アルミニウムサッシュ建具の網取付用アングルピース、又はアルミニウム製網板・水切の表面仕上は建具と同じとする。

- 特記事項
1. 扉は、施設計画書提出の上監督職員の承認を受けること。
  2. 建具金物は見本品により監督職員の承認を受けること。



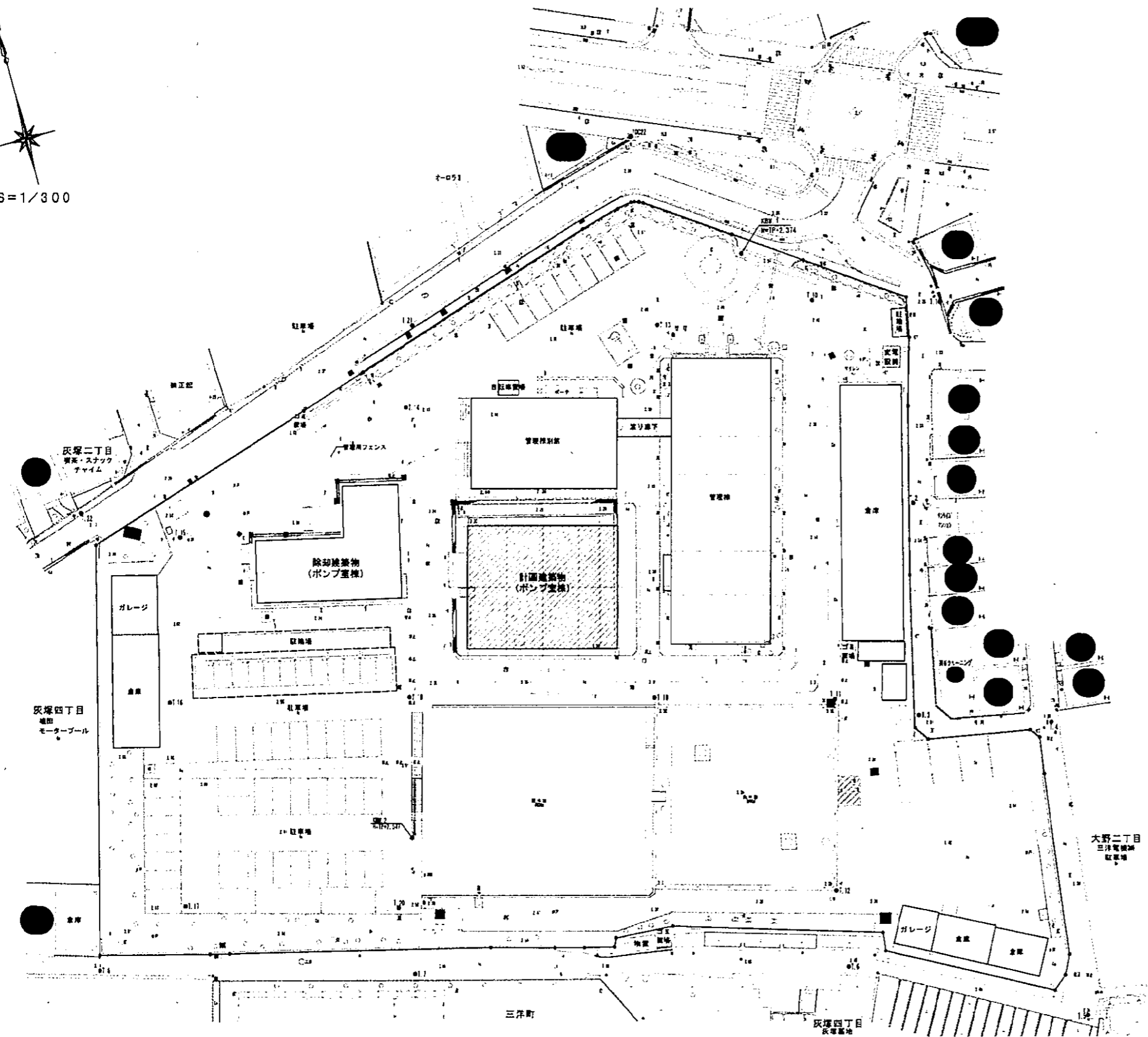
符号	型式	数量	電気室	ポンプ室	電気室	ポンプ室	電気室	ポンプ室	電気室	
SB	親子開き戸 (防火設備)	1	親子開き戸 (防火設備)	1	S10	固定ガラリ	2	S10	固定ガラリ	2
仕上 (枠仕上)	鋼製フラッシュ DP (DP)		SUS ヘアライン		SUS ヘアライン		アルミ電解着色		アルミ電解着色	
寸法	1200 x 2500	40	600 x 1700	100	600 x 1700	100	980 x 2350	100	3000 x 1150	70
ガラス (ランマ)	205 (大枠)	A					ガラスブロック 145x145x95 カスミ		網入透明板ガラスt=6.8	
備 考	丁番、ドアクローザー、フランス落し レバーハンドル錠 (シリンダー錠、サムターン付) セミエアタイト		ステンレス製水切、付属金物一式 ステンレス網線 見込65		ステンレス製水切、付属金物一式 ステンレス網線 見込40		アルミ製水切、付属金物一式 アルミ製網線 見込40		アルミ製水切、付属金物一式 アルミ製網線 見込45	



平成 25年 3月	縮尺 1/50	区番 A 07/22
工事名	区 塚 配 水 場 ポ ン 浦 築 造 工 事	
施工場所	大東市区塚四丁目1番1号 地内	
図名	仕 上 表 ・ 建 具 表	
大 東 市 水 道 局		



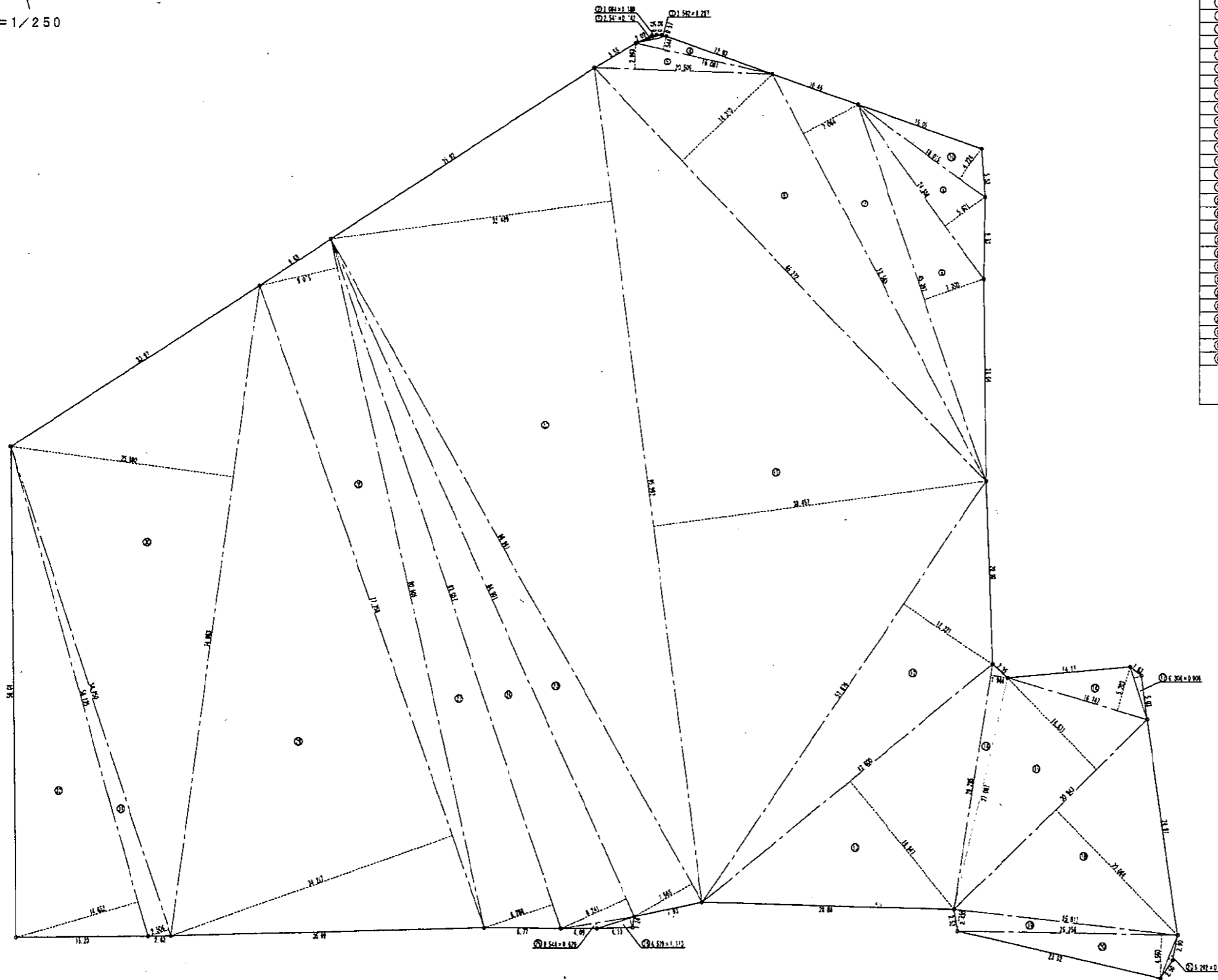
S=1/300



平成 26年 3月	縮尺	1/300	区番	A 08/22
工事名	灰塚配水場ポンプ室築造工事			
施工場所	大東市灰塚四丁目1番1号 地内			
図名	敷地図			
	大東市水道局			



S=1/250



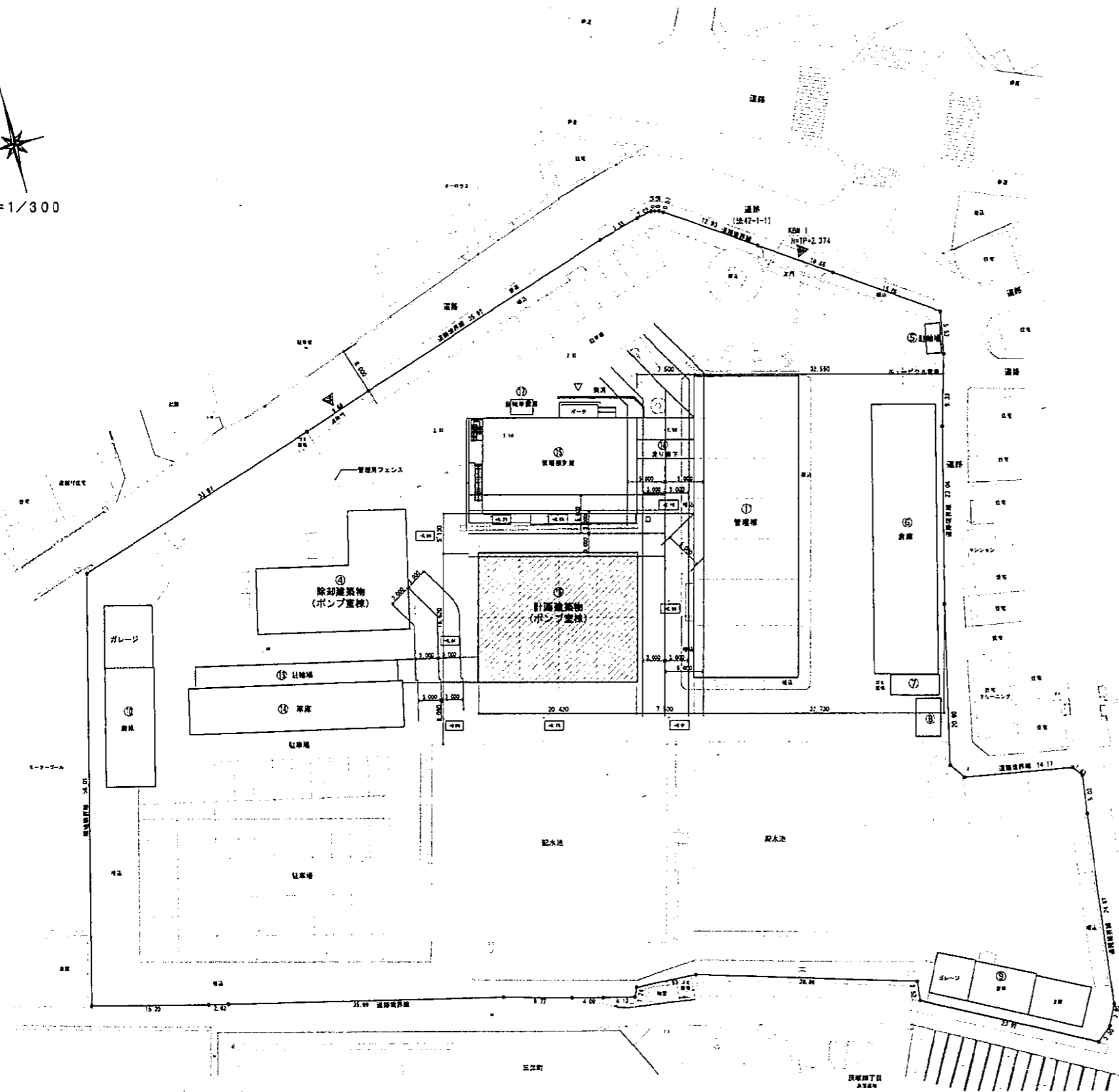
三斜求積表

名 称	灰塚配水場		
NO.	底 辺	高 さ	積 面 積
①	2.541	0.142	0.360822
②	3.084	0.188	0.579792
③	3.592	0.257	0.923144
④	16.081	1.544	24.829064
⑤	20.509	2.963	60.788167
⑥	65.272	14.310	934.042320
⑦	52.565	7.064	371.319160
⑧	45.397	7.200	326.858400
⑨	24.588	5.601	137.717388
⑩	18.015	4.224	76.095360
⑪	95.992	38.457	3691.564344
⑫	57.876	12.321	713.090196
⑬	42.800	18.947	810.931600
⑭	28.285	1.984	56.117440
⑮	30.943	14.631	452.727033
⑯	16.747	5.203	87.134641
⑰	6.306	0.906	5.713236
⑱	30.943	20.064	620.840352
⑲	25.817	2.430	62.735310
⑳	25.256	4.960	125.269760
㉑	5.292	0.557	2.947644
㉒	95.992	32.489	3118.684088
㉓	86.967	7.565	657.905355
㉔	84.901	8.241	699.669141
㉕	8.544	0.628	5.374176
㉖	4.539	1.113	5.051907
㉗	83.057	8.288	688.376416
㉘	80.605	9.075	731.490375
㉙	77.758	34.217	2660.645486
㉚	74.863	25.880	1937.454440
㉛	58.850	2.506	147.478100
㉜	58.135	14.652	851.794020
積 面 積			20066.488677
面 積			10033.244385
地 積			10033.24 ㎡

平成 25年 3月	縮尺	1/250	図番	A 09/22
工事名	灰塚配水場ポンプ室築造工事			
施工場所	大東市灰塚四丁目1番1号 地内			
区 名	敷地求積図			
大東市水道局				



S=1/300

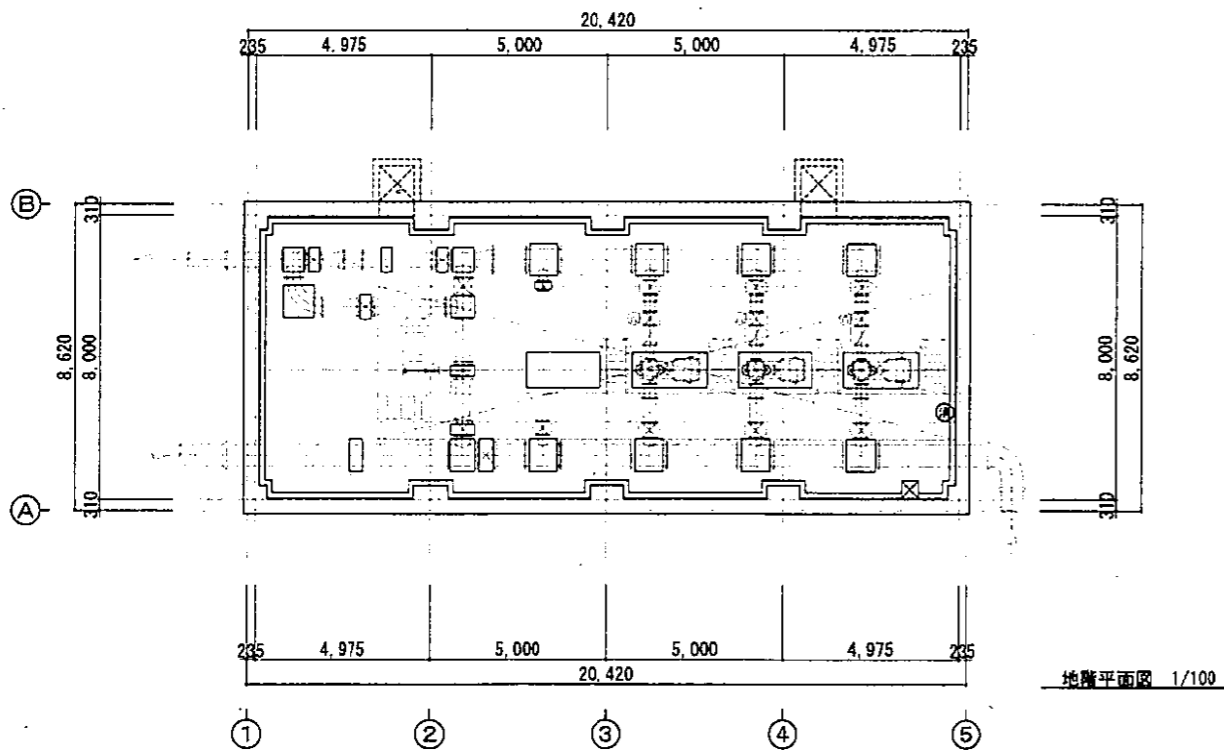
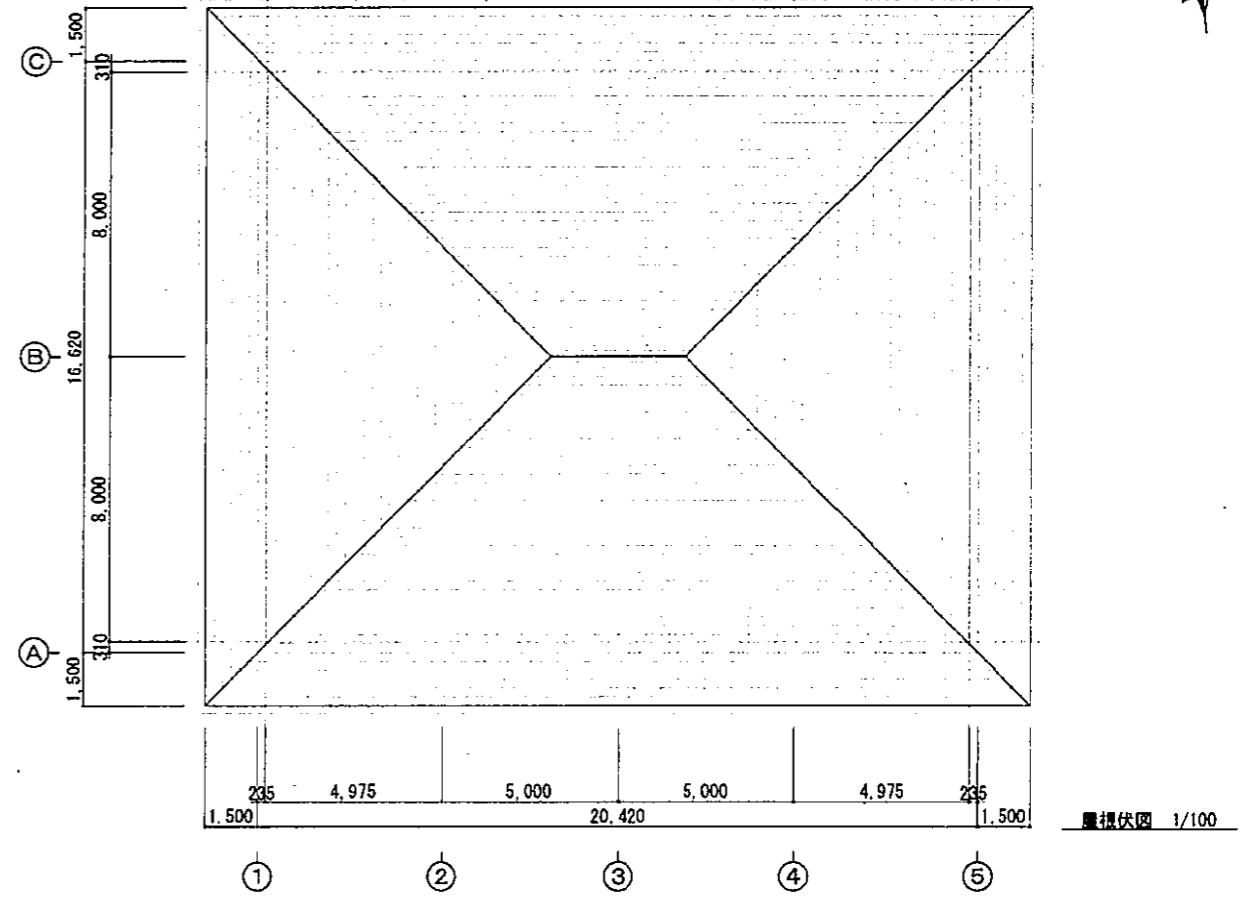
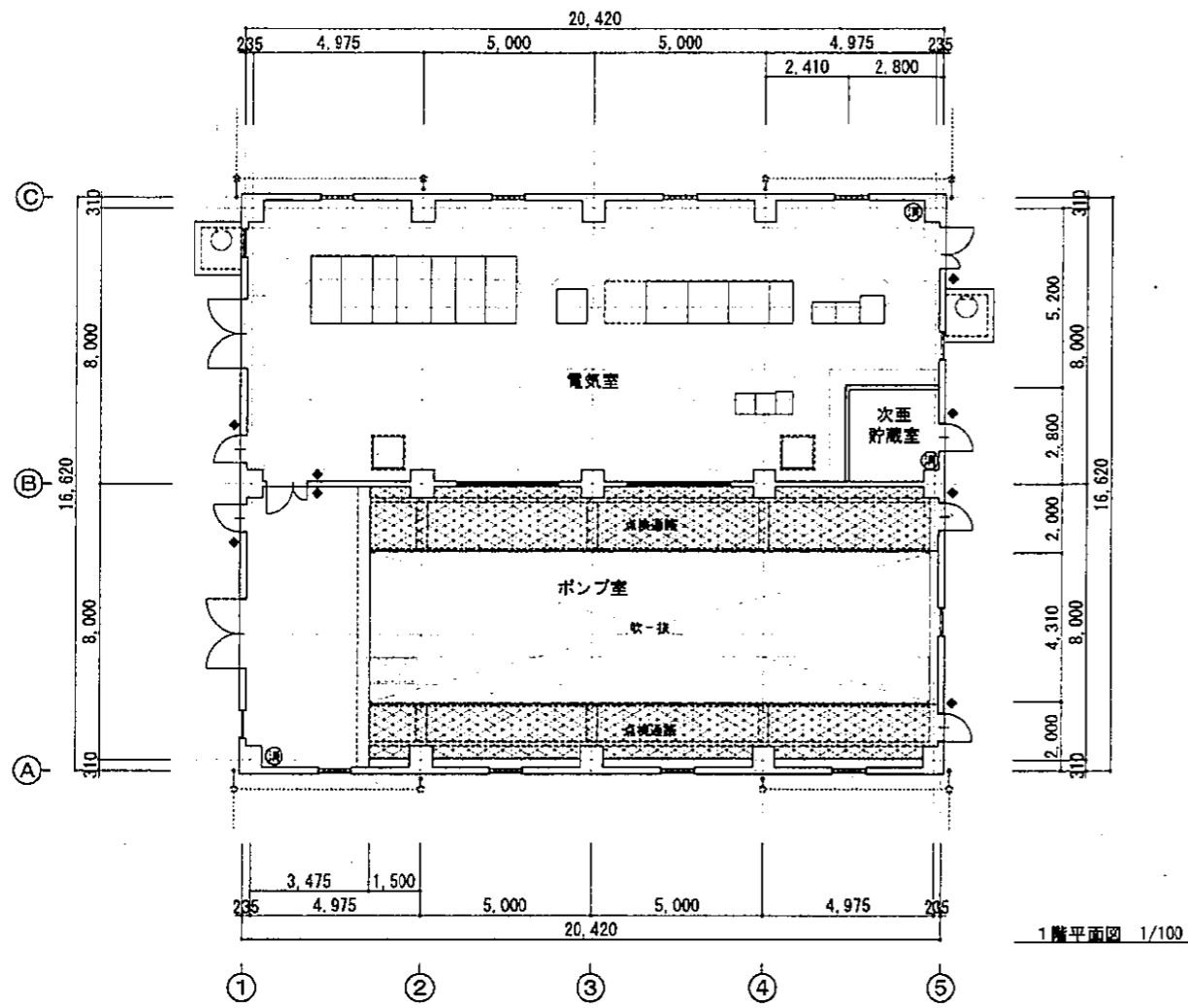


配置図 S=1/300  
 SGL=TP+2.30=KBM-0.074とする。  
 +0.10 敷地面高差(SGLとの高低差)を示す。

建物リスト

建物番号	建物用途	建築面積	延べ面積	構造・階数	確認年月日・確認番号	車庫部分
<b>&lt;既設建物&gt;</b>						
①	管理棟	531.07	1,553.99	RC造・3階	554.9	
②	駐輪場	7.60	7.60	アルミ造・1階		
③	倉庫棟	277.58	277.58	S造・1階		
④	倉庫棟	15.11	15.11	S造・1階		
⑤	事務所棟	15.70	15.70	S造・1階		
⑥	倉庫・車庫	108.65	108.65	S造・1階		
⑦	倉庫・車庫	140.40	140.40	S造・1階		
⑧	駐輪場	44.00	44.00	S造・1階		
⑨	車庫	126.90	153.90	S造・1階	R18.9.26 (H18大坂府103号)	
⑩	管理事務所	264.24	496.00	S造・2階	P24.3.30 (H23確認 建築大臣府109号)	
⑪	流り廊下	18.75	37.50	S造・2階	P25.3.22 (H24確認 建築大臣府000113号)	
⑫	自転車置場	5.60	5.60	アルミ造・1階	P25.3.22 (H24確認 建築大臣府000113号)	
(イ)	小計	1,555.60	2,856.03			
<b>&lt;除去建物&gt;</b>						
⑬	ポンプ室棟	211.00	211.00	RC造・1階	今回除却建築物	
(ロ)	小計	211.00	211.00			
合計(イ)+(ロ)	今回確認申請時の規模	1,766.60	3,067.03			211.10
<b>&lt;今回確認申請以降の増築建物&gt;</b>						
無し						
(ハ)	小計	0.00	0.00			
<b>&lt;今回増築建物&gt;</b>						
⑭	ポンプ室棟	377.42	443.38	RC造・1階		
(ニ)	小計	377.42	443.38			
合計(イ)+(ロ)+(ニ)	今回申請規模	1,933.02	3,289.41			211.10

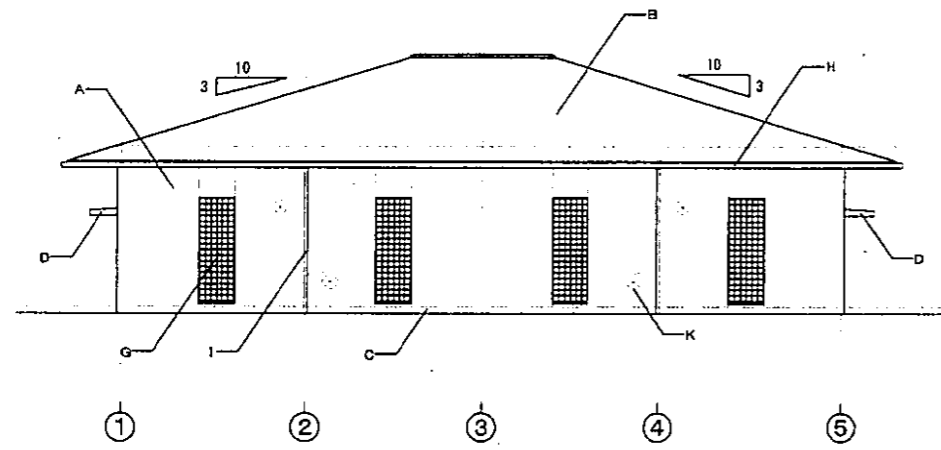
平成 25年 3月	縮尺	1/300	区番	A 10/22
工事名	灰塚配水場ポンプ室築造工事			
施工場所	大東市灰塚四丁目1番1号 地内			
図名	配置図			
大東市水道局				



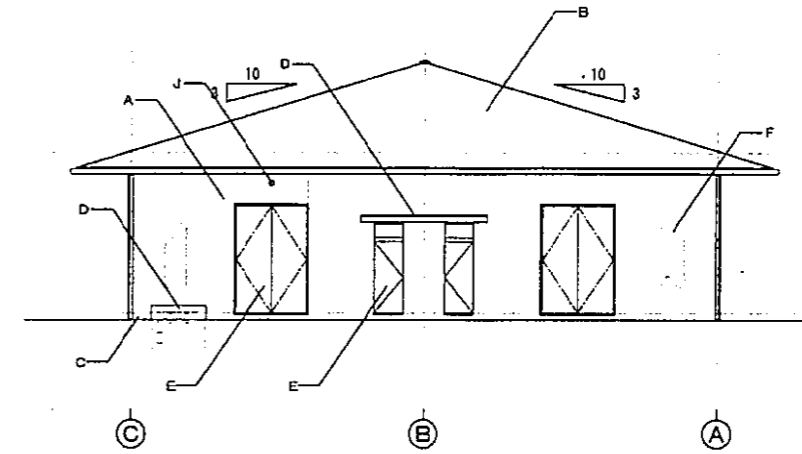
建築面積 :	377.42㎡	(114.17坪)
床面積		
1階 :	267.36㎡	(80.88坪)
地階 :	176.02㎡	(53.25坪)
合計 :	443.38㎡	(134.13坪)

- ⊙ : 消火器(ABC10型)位置を示す
- ◆ : 室名札位置を示す

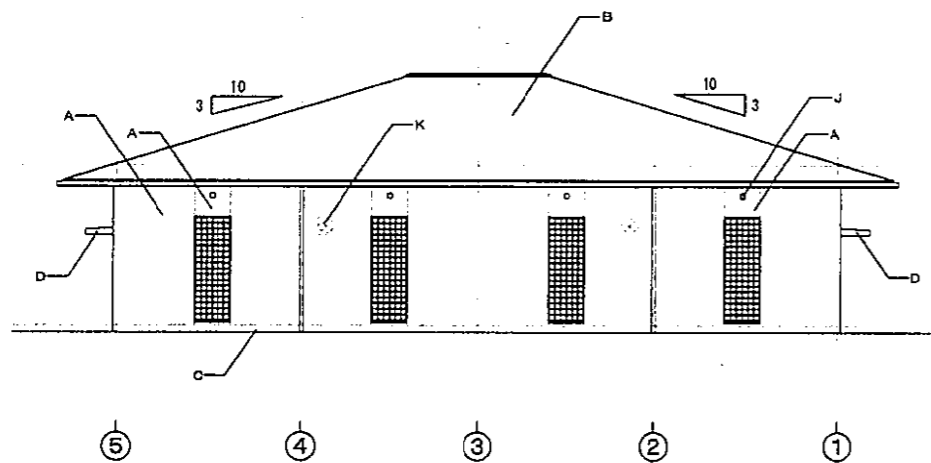
平成 25年 3月	縮尺 1/100	図番 A 11/22
工事名	反環配水場ポンプ室築造工事	
施工場所	大東市灰塚四丁目1番1号 地内	
図名	平面図・層根伏図	
	大東市水道局	



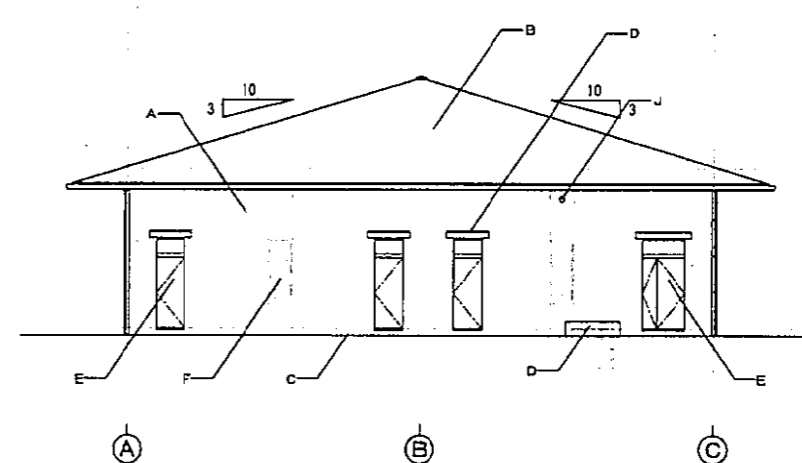
南立面図 1/100



西立面図 1/100



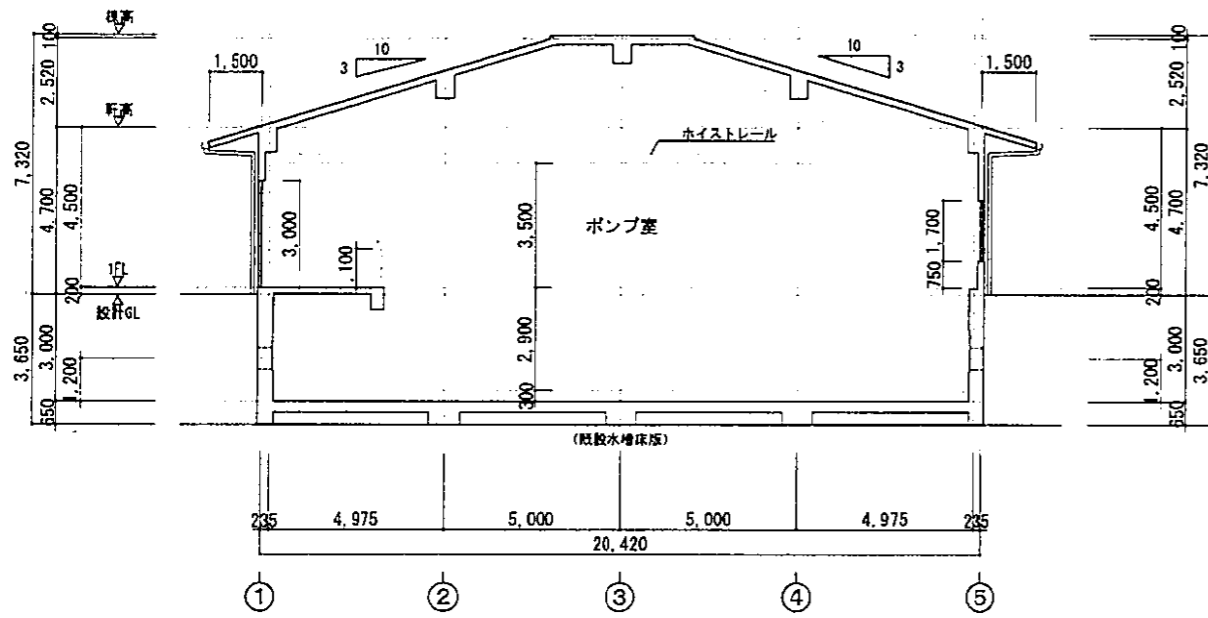
北立面図 1/100



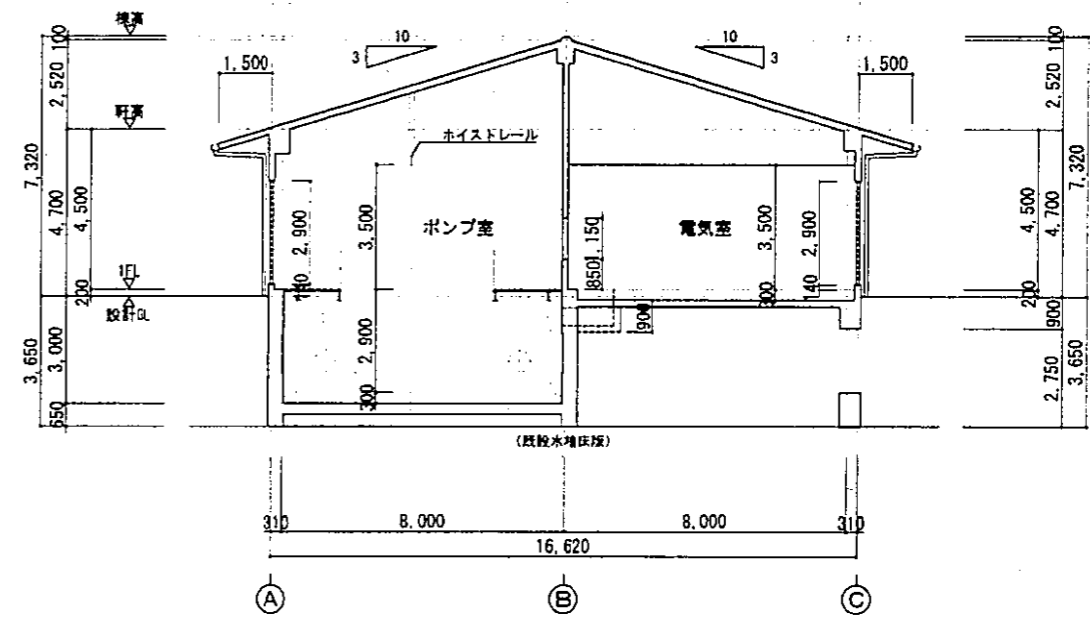
東立面図 1/100

外部仕上表	
符号	仕上
A	コンクリート打放しの上 石顔吹付け塗材 (2色吹き)
B	フッ素樹脂塗料: 0.4 一文字塗
C	コンクリート打放し
D	防水モルタル塗て押え
E	スチール製扉 DP
F	ステンレス製ガラリ
G	ガラスブロック窓 (アルミサッシ付)
H	軒樋: ステンレス製 角型
I	窓枠: ステンレス製 100φ
J	通気口: SUS製バンドキャップ 100φ
K	換気フード (設備工事)

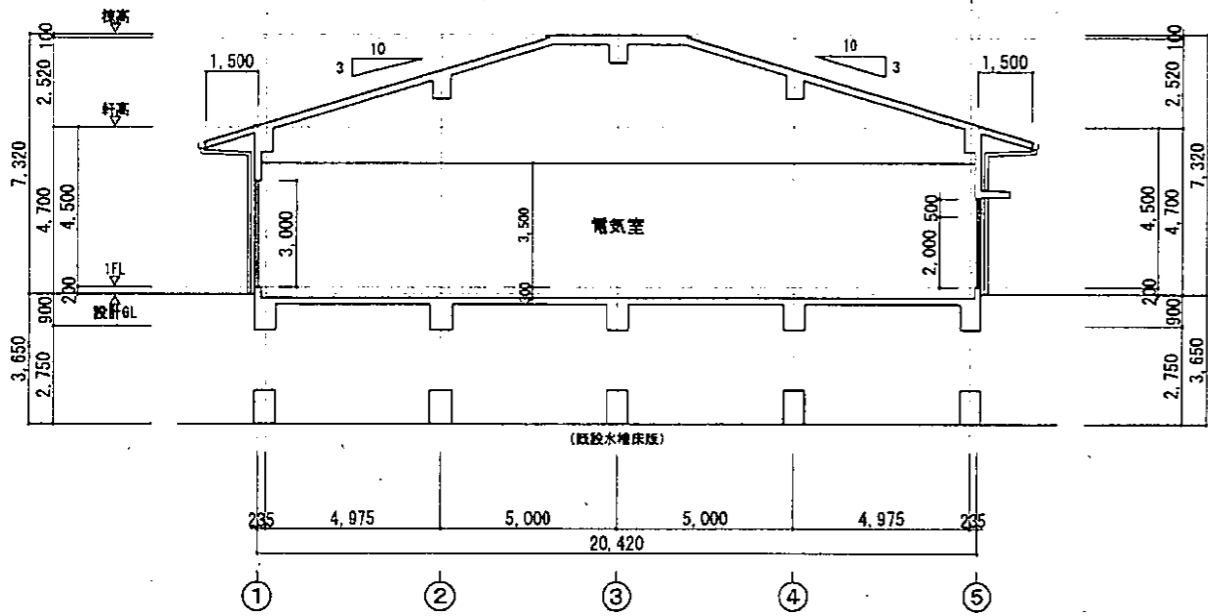
平成 25年 3月	縮尺 1/100	図番 A 12/22
工事名	灰塚配水場ポンプ室築造工事	
施工場所	大東市灰塚四丁目1番1号 地内	
図名	立面図	
	大東市水道局	



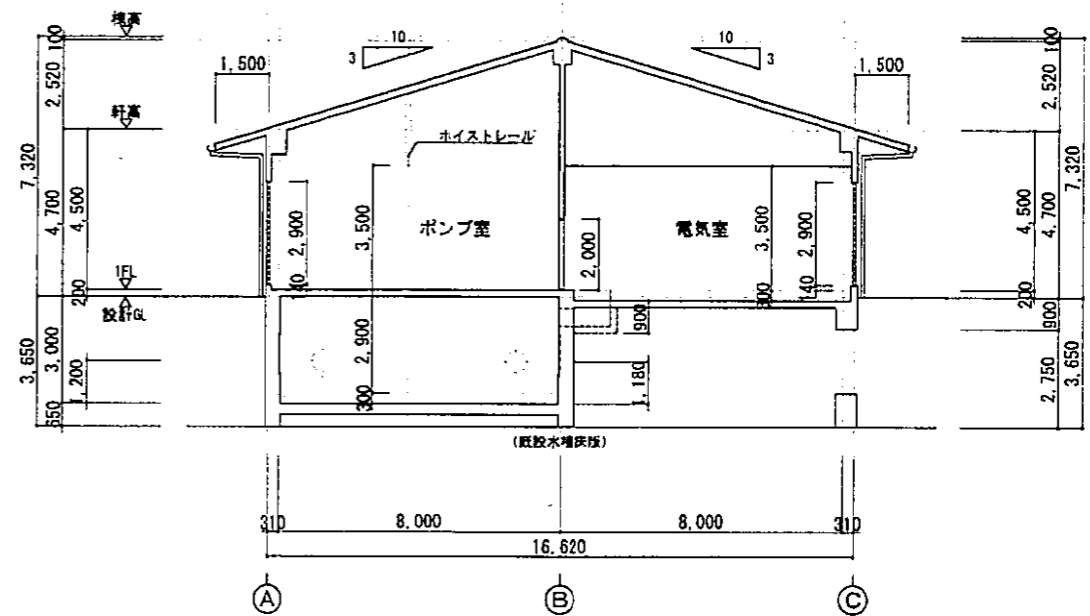
東西断面図 1/100



南北断面図 1/100

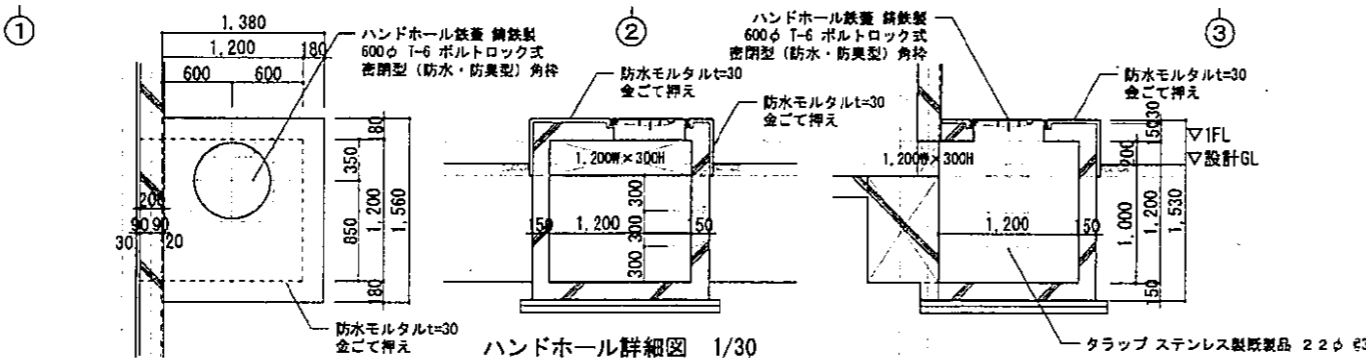
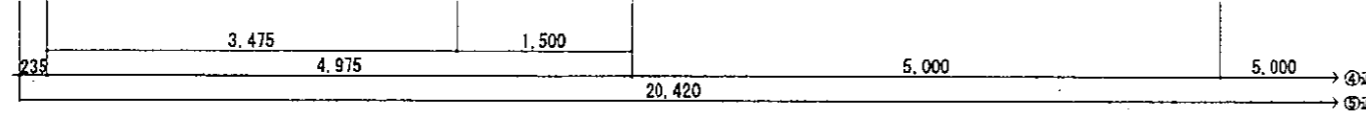
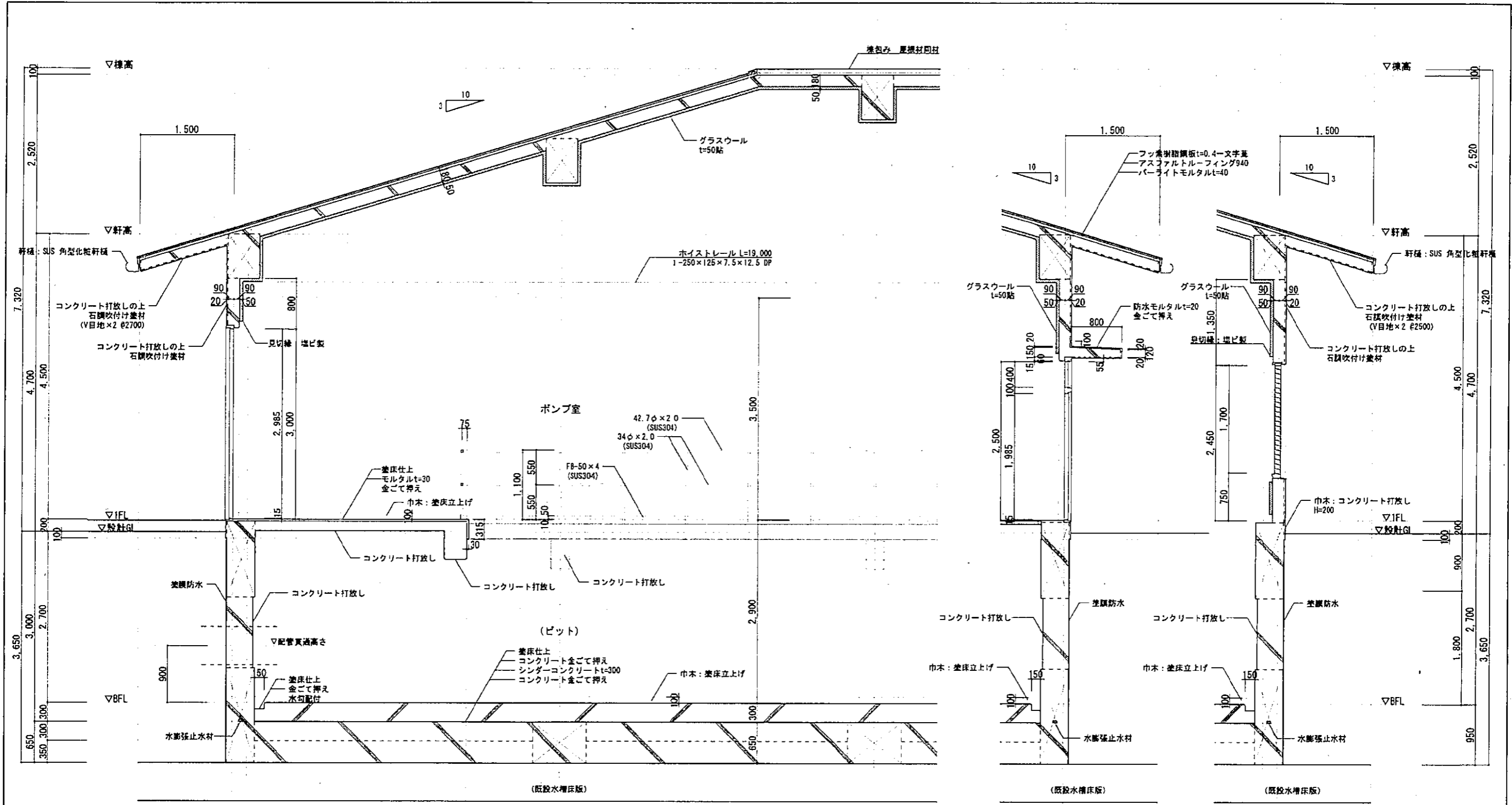


東西断面図 1/100



南北断面図 1/100

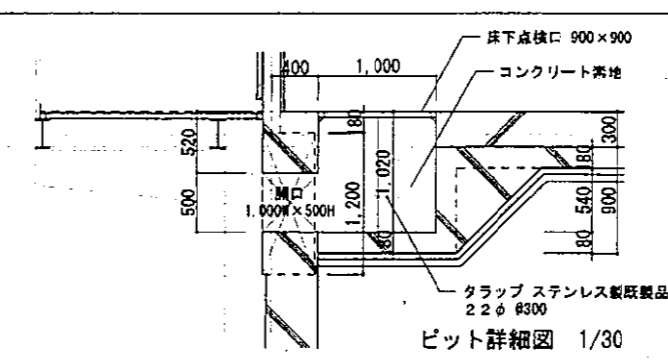
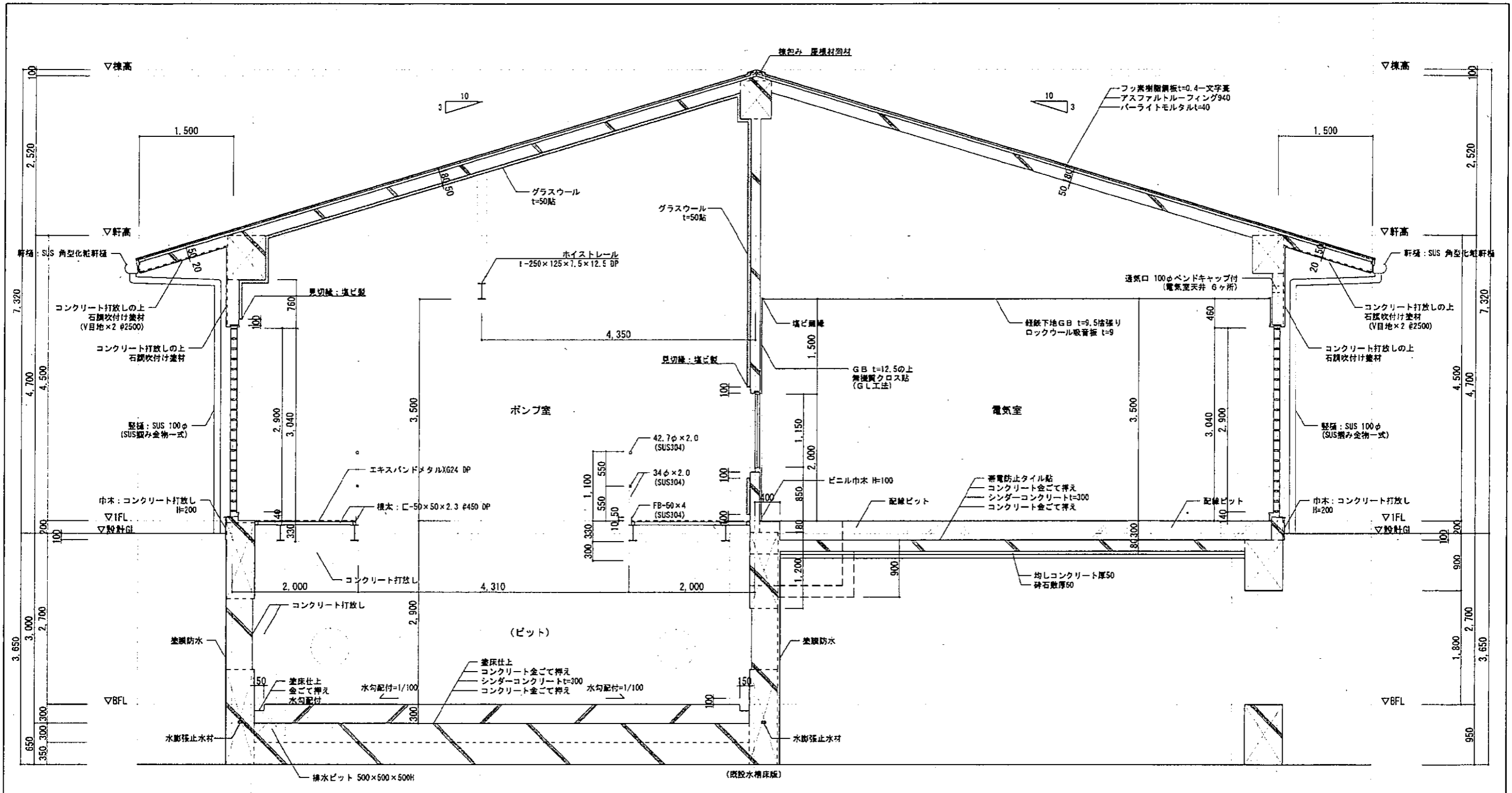
平成 25年 3月	縮尺 1/100	図番 A 13/22
工事名	灰塚配水場ポンプ室築造工事	
施工場所	大東市灰塚四丁目1番1号 地内	
区名	断面図	
大東市水道局		



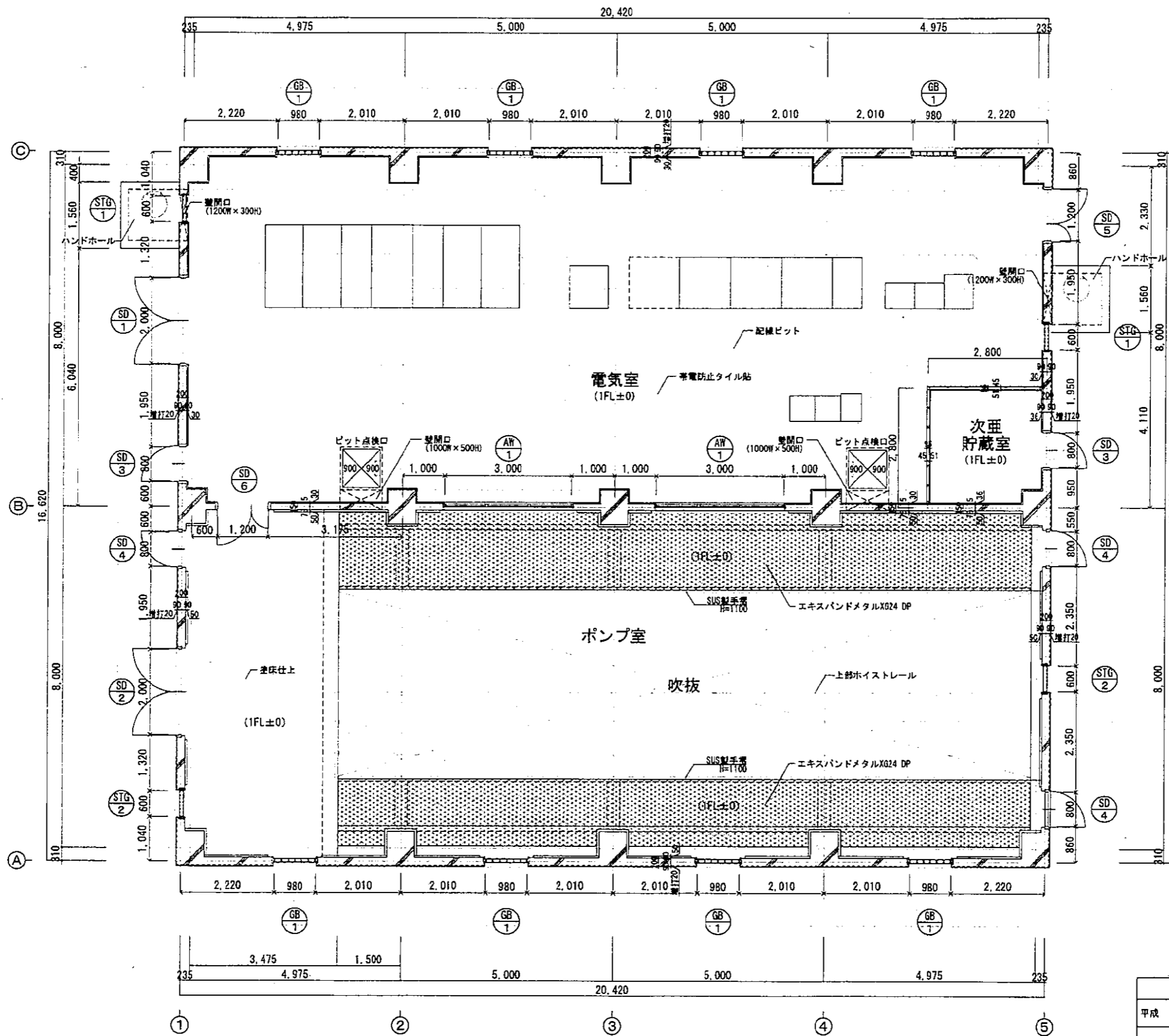
断面詳細図 1/30

平成 25年 3月	縮尺 1/30	図番 A 14/22
工事名 灰厚配水場ポンプ室築造工事		
施工場所 大東市灰塚四丁目1番1号 地内		
図名 断面詳細図(1)		
大東市水道局		



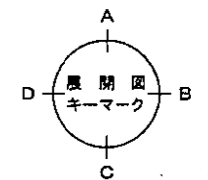
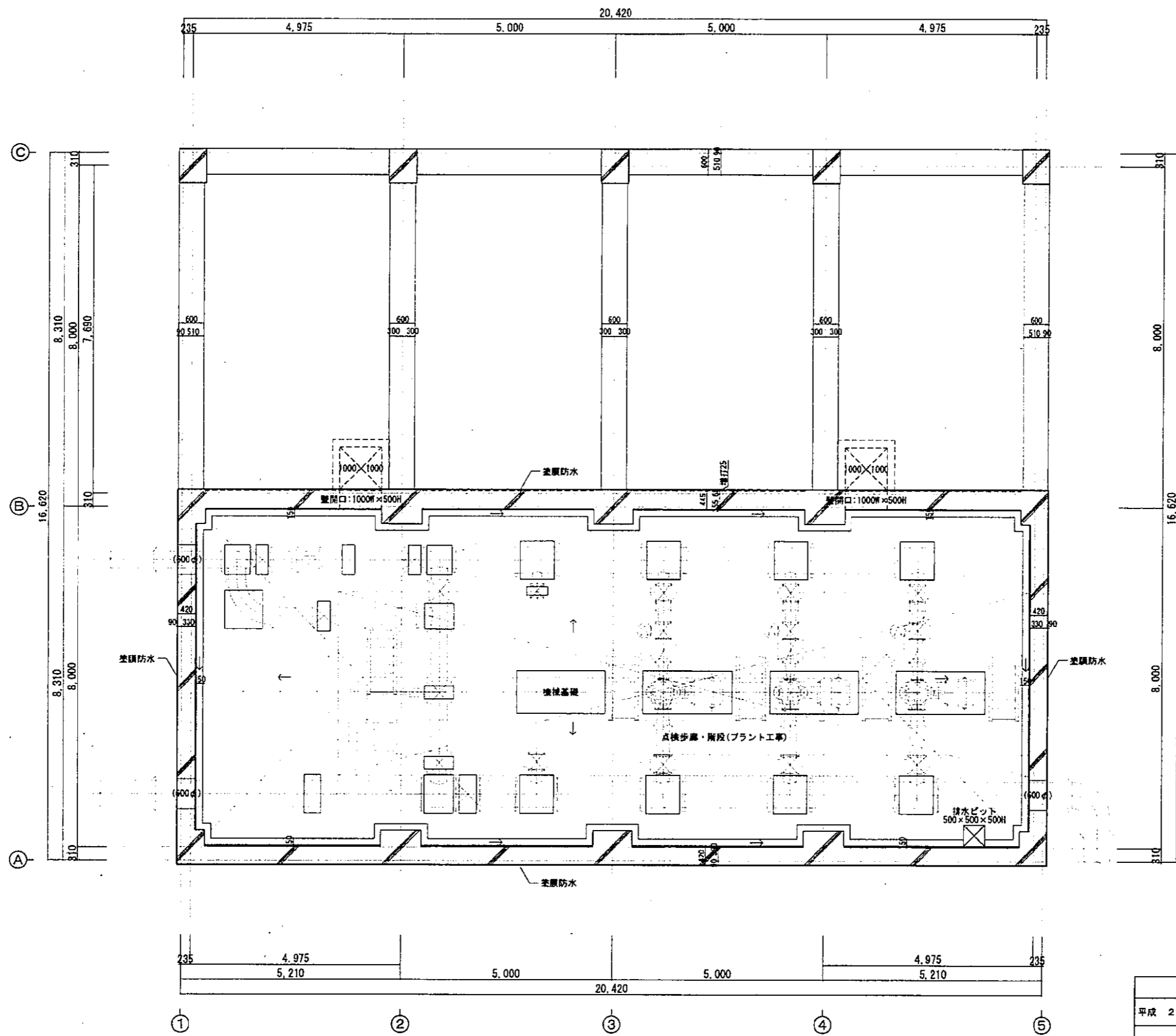


平成 25年 3月	縮尺 1/30	図番 A 15/22
工事名	灰塚配水場ポンプ室築造工事	
施工場所	大東市灰塚四丁目1番1号 地内	
図名	断面詳細図(2)	
大東市水道局		



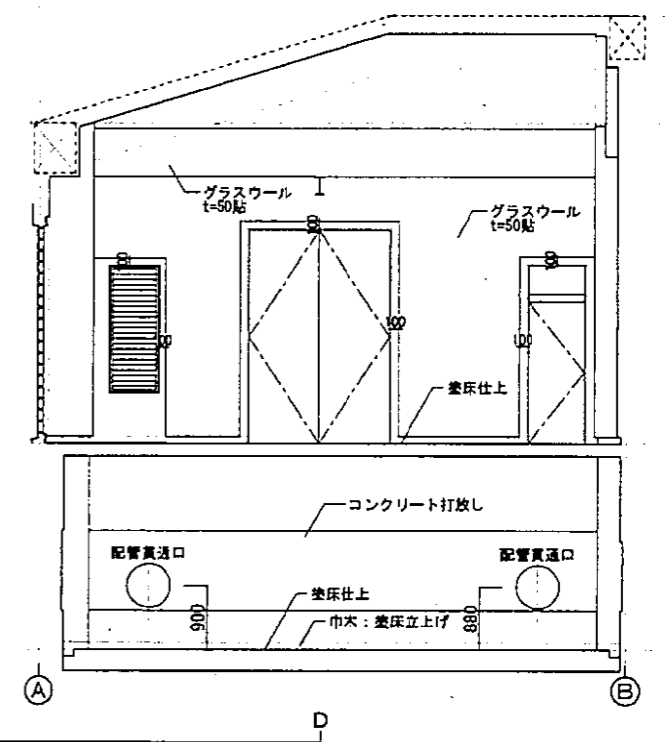
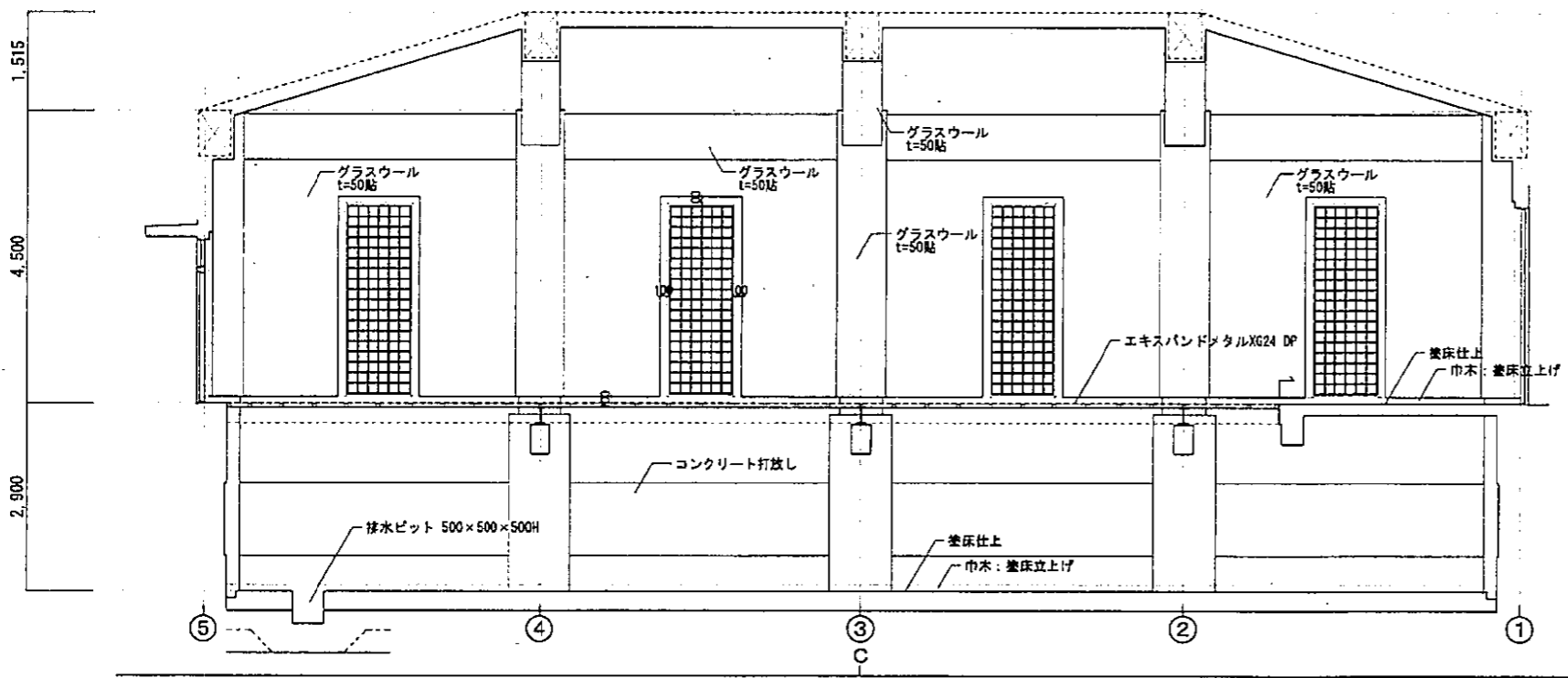
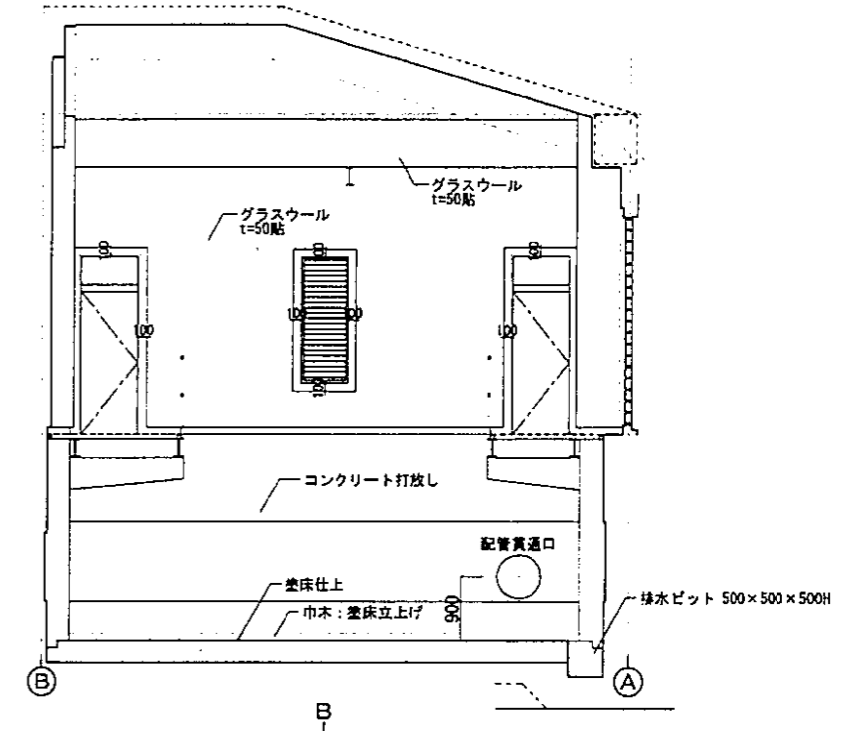
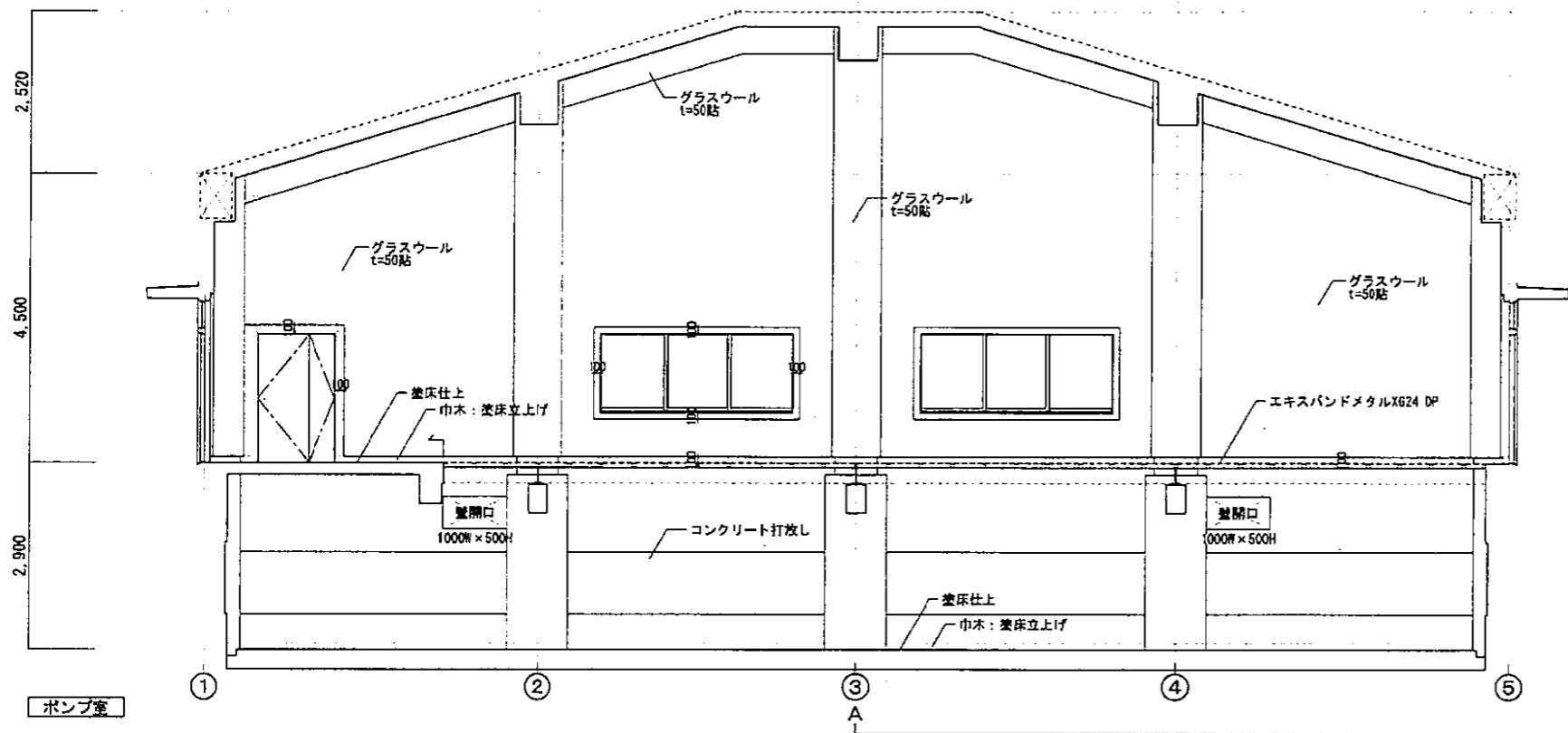
1階平面詳細図 1/50

平成 25年 3月	補尺	1/50	図番	A 16/22
工事名	灰塚配水場ポンプ室築造工事			
施工場所	大東市灰塚四丁目1番1号 地内			
図名	1階平面詳細図			
	大東市水道局			

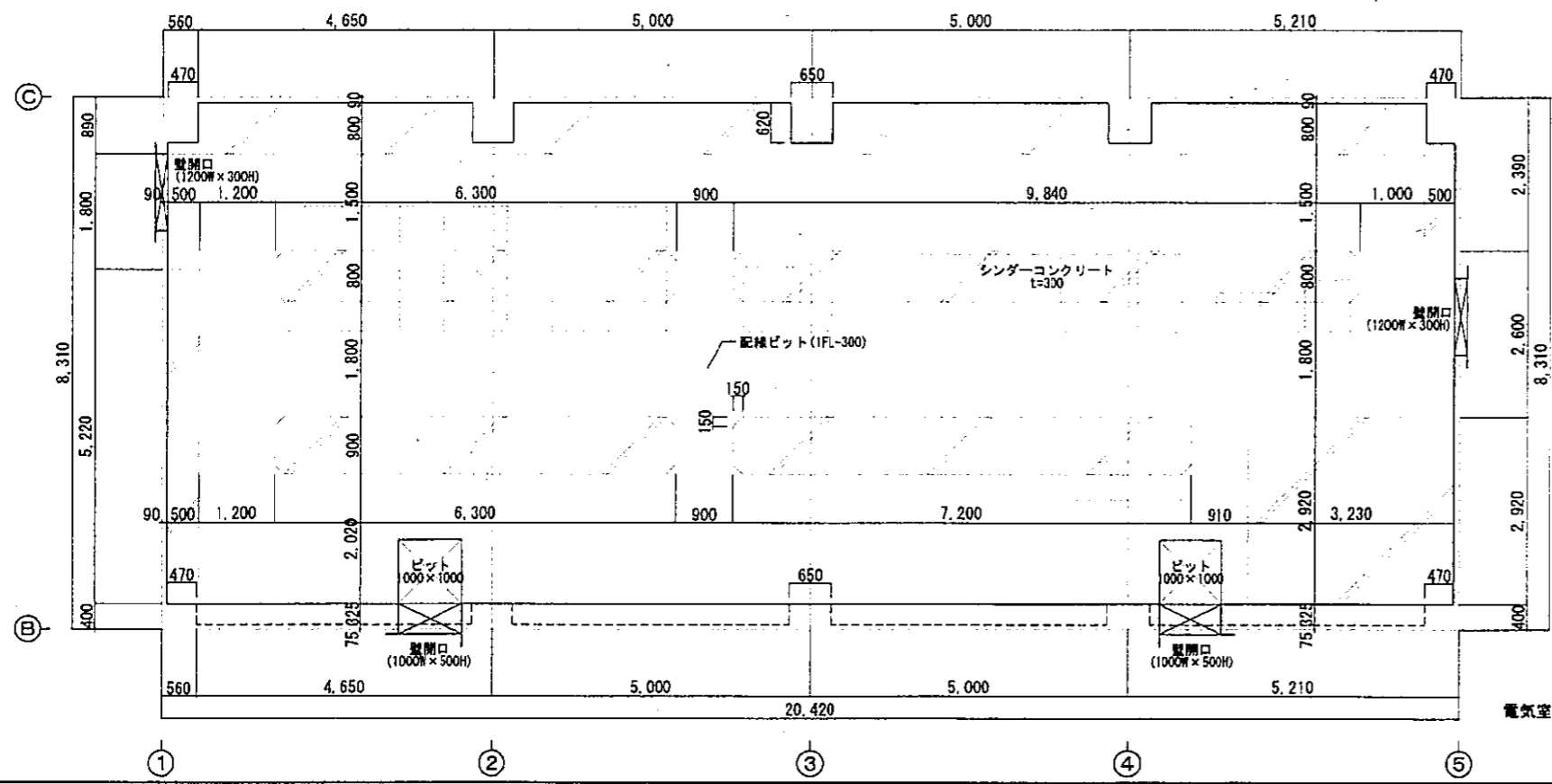
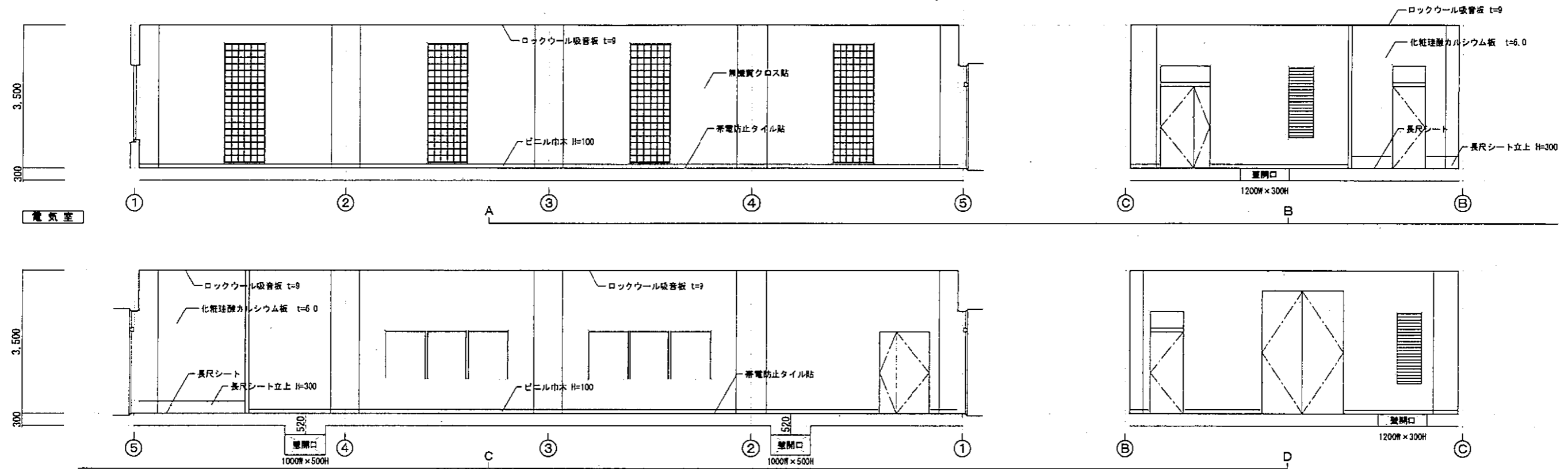


地盤平面詳細図 1/50

平成 25年 3月	縮尺 1/50	区番 A 17/22
工事名	反原配水場ポンプ室築造工事	
施工場所	大東市灰塚四丁目1番1号 地内	
図名	地盤平面詳細図	
大東市水道局		

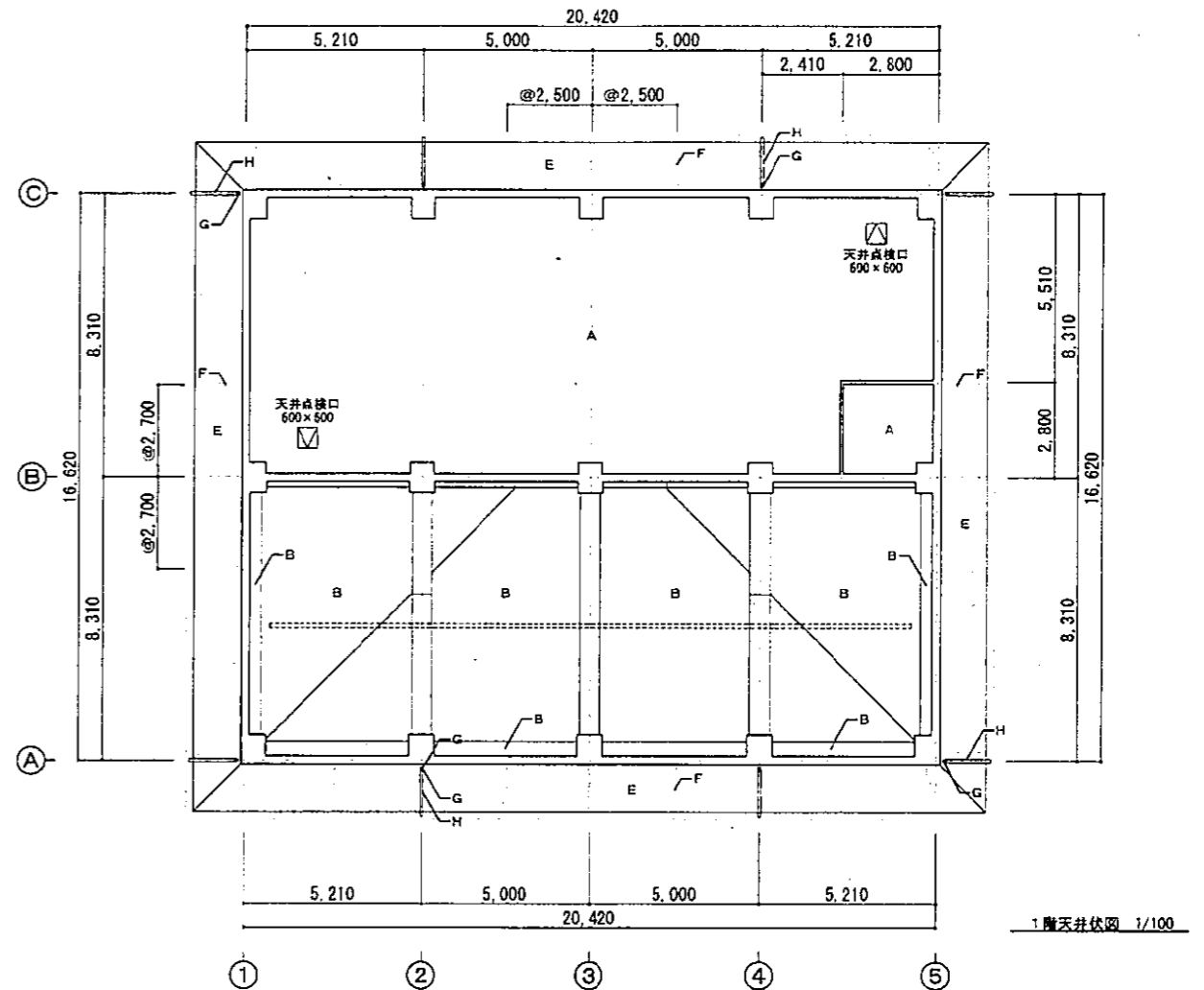
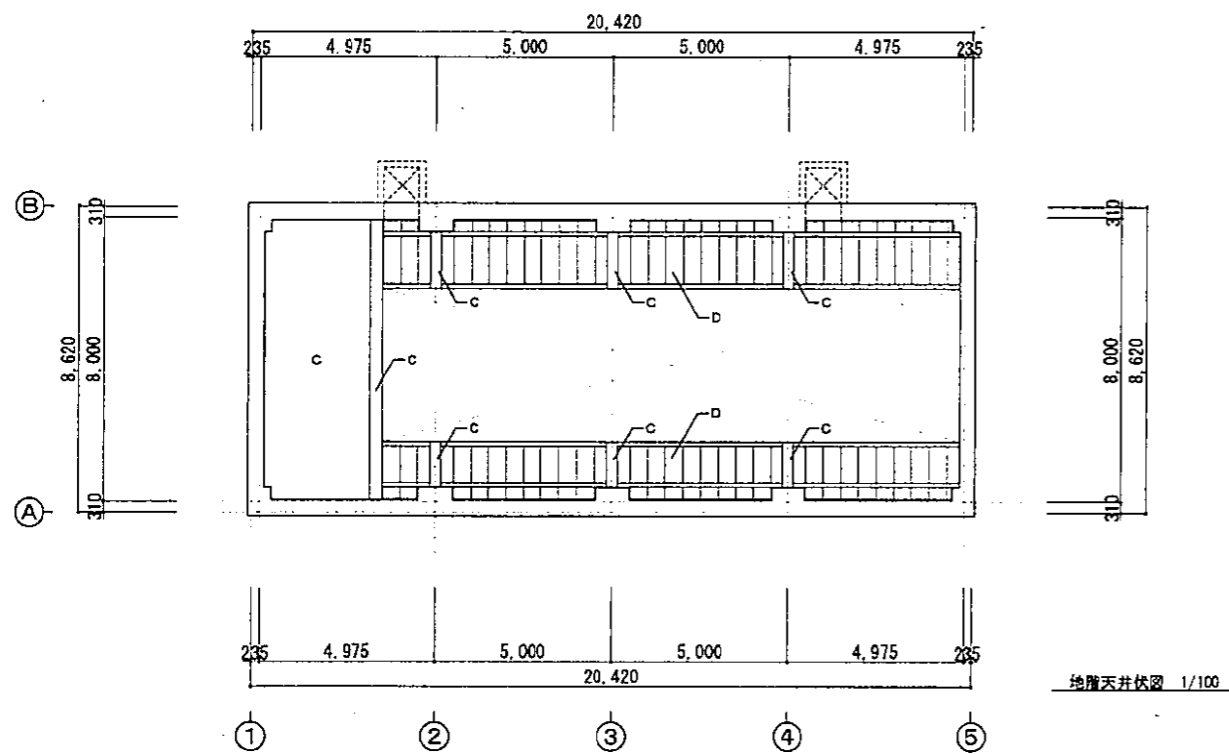


平成 25年 3月	縮尺	1/50	図番	A 18/22
工事名	灰塚配水場ポンプ室築造工事			
施工場所	大東市灰塚四丁目1番1号 地内			
図名	展開図(1)			
大東市水道局				



電気室床配線ピット平面図 1/50

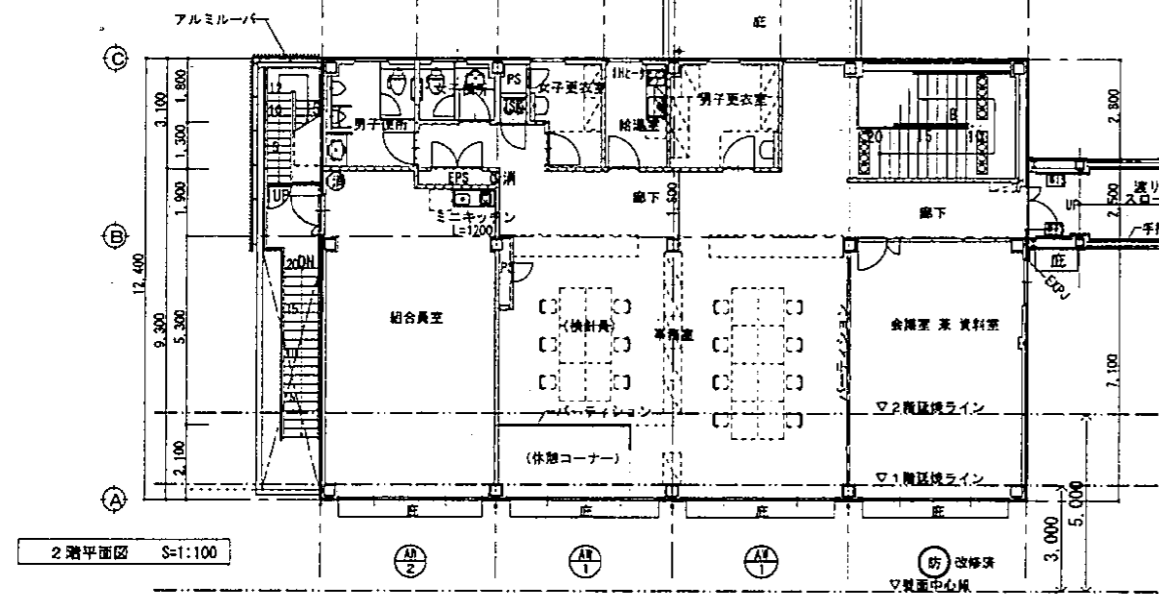
平成 25年 3月	縮尺 1/50	区番 A 19/22
工事名	灰塚配水場ポンプ室築造工事	
施工場所	大東市灰塚四丁目1番1号 地内	
図名	展開図(2)	
大東市水道局		



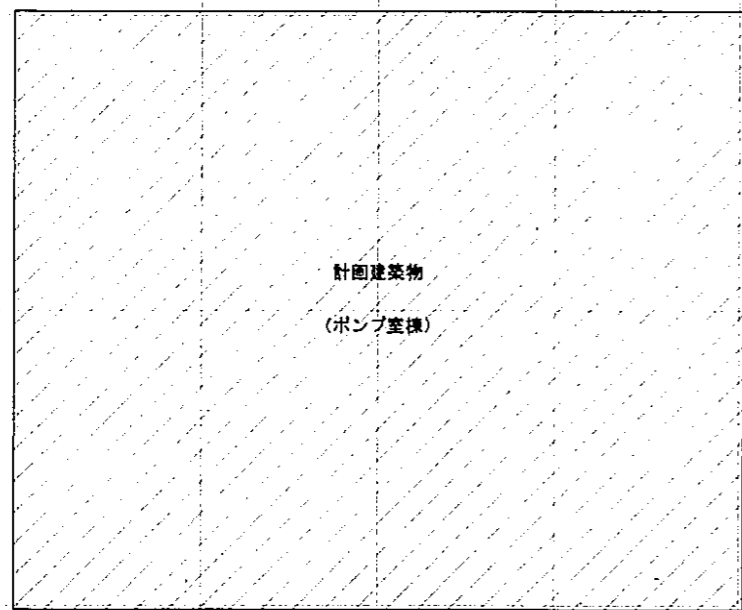
符号	仕上
A	ロックワール吸音板 t=9
B	グラスワール t=50 (32kg/m <sup>3</sup> )
C	コンクリート打ち放し
D	エクスパンドメタル DP
E	コンクリート打放しの上 石膏吹付け塗材 (化粧目地)
F	化粧目地 (目地幅20×20×2本)
G	軒境: S12 鋼 角型化粧用板
H	軒境: S12 鋼 100φ
I	
J	
K	

平成 25年 3月	縮尺 1/100	図番 A 20/22
工事名	灰塚配水場ポンプ室築造工事	
施工場所	大東市灰塚四丁目1番1号 地内	
区名	天井伏図	
	大東市水道局	

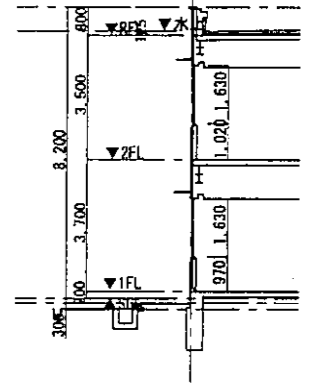
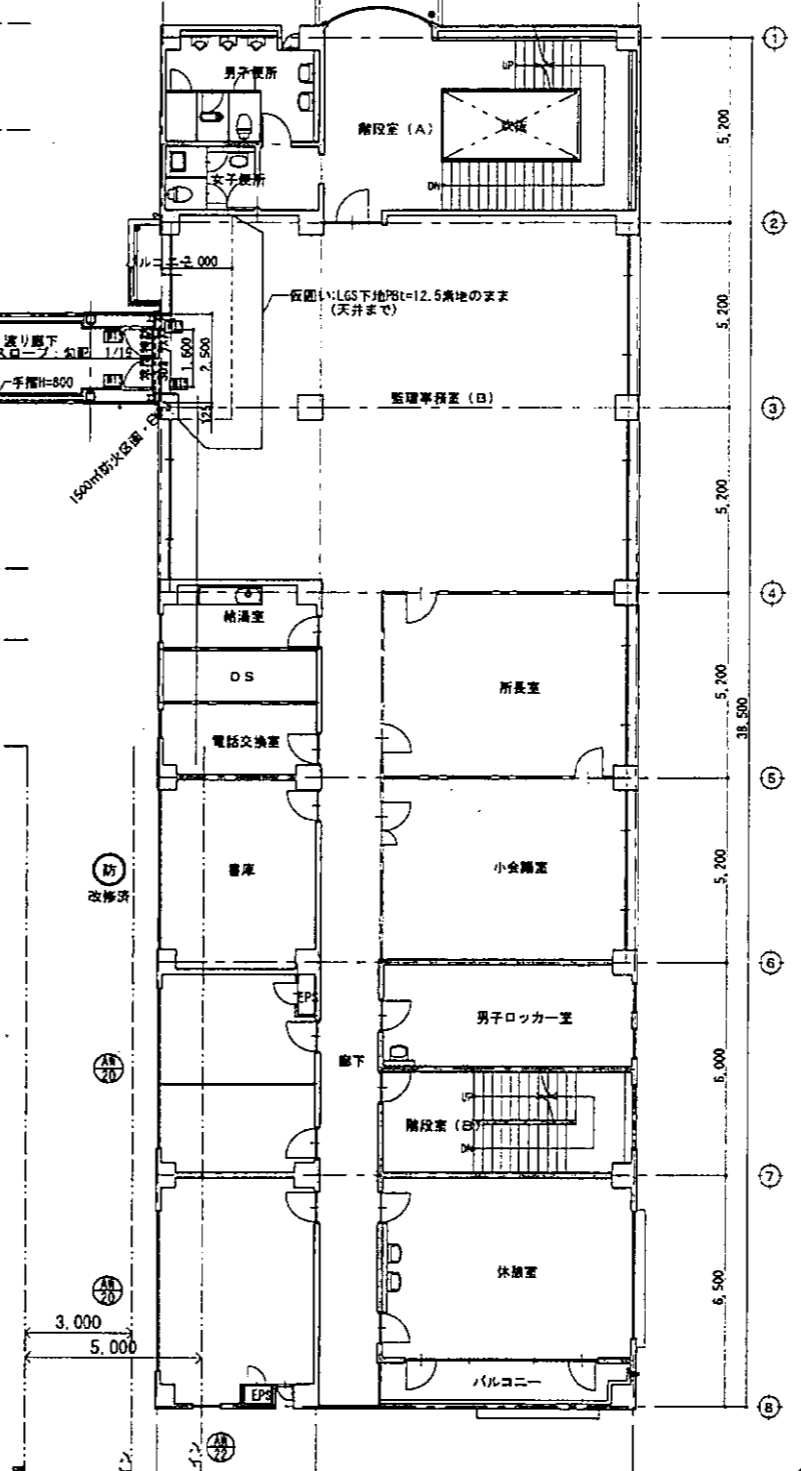
1階平面図 S=1:100



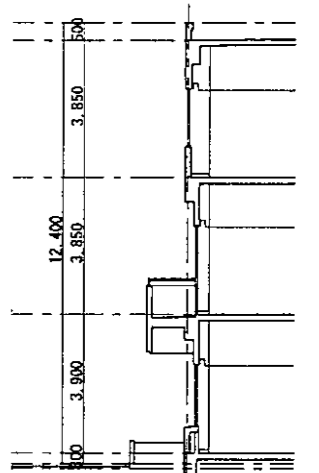
2階平面図 S=1:100



2階平面図 S=1:100

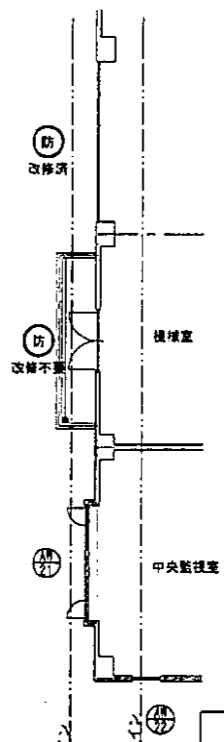


管理棟別館断面図 S=1:100 (参考図)



管理棟断面図 S=1:100 (参考図)

3階平面図 S=1:100



平成 25年 3月	縮尺 1/100	図番 A 21/22
工事名	灰塚配水場ポンプ室兼造工事	
施工場所	大東市灰塚四丁目1番1号 地内	
図名	既存開口部防火改修図(1)	
大東市水道局		

建具表

符号	型式	数量	箇所	仕上	建具	内法寸法	見込寸法	見込形状	番号	窓枠	ガラス	ガラリ	建具金物	備考	形状・寸法
AW1	引違い連窓ガラス窓	3カ所	管理棟別館/事務室	アルミ電解着色	4100 x 1630	70	網入透明板ガラスt=6.8	クレセント、その他付属金物一式 可動網戸	※カバー工法による防火設備への防火改修を行う						
AW2	引違い連窓ガラス窓	1カ所	管理棟別館/事務室	アルミ電解着色	4000 x 1630	70	網入透明板ガラスt=6.8	クレセント、その他付属金物一式 可動網戸	※カバー工法による防火設備への防火改修を行う						
AW3	引違い片引き連窓ガラス窓	1カ所	管理棟別館/事務室・清掃員控室	アルミ電解着色	4100 x 1630	70	網入透明板ガラスt=6.8	クレセント、その他付属金物一式 可動網戸	※カバー工法による防火設備への防火改修を行う						
AW4	内倒しガラス窓	1カ所	管理棟別館/浴室	アルミ電解着色	600 x 430	70	網入型板ガラスt=6.8	ハンドル、アーム、SUS丁番、その他付属金物一式 アルミ面格子、網戸	※カバー工法による防火設備への防火改修を行う						
AW5	ランマ付片開き樞ドア	2カ所	管理棟別館/脱衣室・清掃員控室	アルミ電解着色	800 x 2600	70	網入型板ガラスt=6.8	SUS丁番、ドアクローザ、その他付属金物一式 本締め付きレバーハンドル	※カバー工法による防火設備への防火改修を行う						

AW6	外倒し連窓ガラス窓	2カ所	管理棟/印刷室・コピー室・コンピュータールーム	アルミ電解着色	4400 x 450	70	網入型板ガラスt=6.8	SUS丁番、採煙オペレーター、その他付属金物一式	※カバー工法による防火設備への防火改修を行う	
AW7	両袖片開きガラスブロック窓	3カ所	管理棟/中央監視室	アルミ電解着色	3105 x 1500	100	網入透明板ガラスt=6.8, ガラスブロック145 x 145カスミ	ハンドルクレセント、アーム、その他付属金物一式	※カバー工法による防火設備への防火改修を行う	
AW8	片開きガラス窓	2カ所	管理棟/事務室	アルミ電解着色	4100 x 1630	70	網入透明板ガラスt=6.8	ハンドルクレセント、アーム、その他付属金物一式	※カバー工法による防火設備への防火改修を行う	

※施工にあたっては、既設の形状・寸法の実測を行うこと。

平成 25年 3月	縮尺 1/50	図番 A 22/22
工事名	灰塵配水場ポンプ室築造工事	
施工場所	大東市灰塚四丁目1番1号 地内	
区名	既存開口部防火改修区(2)	
大東市水道局		



5.1 一般事項

- 1-1 使用材料は原則としてJIS規格品。又は大径鋼管とする。
1-2 設計図書は概ね以下のとおり。
1) 本特記仕様書
2) 設計図
3) 標準図
4) 仕様書(公衆建築協会・日本建築協会)
5) 日本建築学会標準仕様書 JAGS5 JAS56
1-3 各工事に際して、施工計画書及び施工要領書を作成し、工事監督者の承認を得る。

5.2 構造計算ルート

Table with columns for '方針' and '構造計算ルート'. It lists design routes for columns and beams, including references to codes like JAGS5 and JAS56.

5.3 仮設工事、土工

- 3-1 山崩れ、掘削
3-2 埋戻し土、盛土、供土処分
埋戻し土、盛土、供土処分
埋戻し土、盛土、供土処分

5.4 地盤工事

Table for ground work specifications, including sections for '基礎及びスラブ下地盤' and '上部スラブ'. It details dimensions and material requirements for various foundation and slab components.

注 (1): アンカーボルト実付間隔フレームの かつ脚工アンカーボルト打込み間隔は100以上とする。

- 4-2 設計耐力
4-3 地盤改良
4-4 既設コンクリート壁、柱等、その他特記

- 1) 材料
2) 工法
3) 仮設工事

- 4-1 基礎及びスラブ下地盤
4-2 設計耐力
4-3 地盤改良
4-4 既設コンクリート壁、柱等、その他特記

Table for concrete strength and material properties, including columns for '状態 (規定値)', '実測値', '規格', '規格', '規格', '規格', '規格', '規格'.

- 4) 比の算出は設計図による。
5) 状態補正
6) 状態補正係数
7) 状態補正係数

Table for concrete strength and material properties, similar to the one above but with different values.

- 3) 比の算出は設計図による。
4) 状態補正
5) 状態補正係数

Table for concrete strength and material properties, similar to the ones above.

- 3) 比の算出は設計図による。
4) 状態補正
5) 状態補正係数

- 4-1 状態補正係数
4-2 状態補正係数
4-3 状態補正係数

5.5 鉄筋工事

Table for reinforcement work specifications, including columns for '種類', '規格', '規格', '規格'.

- 5-1 打設
5-2 打設後の養生
5-3 養生方法

- 5-4 養生方法
5-5 養生方法

- 5-6 養生方法
5-7 養生方法

- 5-8 養生方法
5-9 養生方法

- 5-10 養生方法
5-11 養生方法

5.6 コンクリート工事

- 6-1 設計基礎強度
1) セメント
2) 砂利
3) 砕石

- 4) 土質コンクリート
5) 砂利コンクリート
6) 防凍防止コンクリート
7) 吹き上げコンクリート

Table for concrete work specifications, including columns for '箇所', '規格', '規格', '規格', '規格', '規格'.

- 5-4 状態補正係数
5-5 状態補正係数
5-6 状態補正係数

- 5-7 状態補正係数
5-8 状態補正係数

Table for concrete work specifications, including columns for '種類', '規格', '規格', '規格'.

- 5-9 状態補正係数
5-10 状態補正係数

- 5-11 状態補正係数
5-12 状態補正係数

5.7 鉄骨工事

Table for steel work specifications, including columns for '規格', '規格', '規格', '規格'.

- 7-1 鋼骨及び鉄骨鋼筋
7-2 鋼骨ボルト

- 7-3 鋼骨ボルト、アンカーボルト
7-4 鋼骨ボルト

- 7-5 鋼骨ボルト
7-6 鋼骨ボルト

- 7-7 鋼骨ボルト
7-8 鋼骨ボルト

- 7-9 鋼骨ボルト
7-10 鋼骨ボルト

- 7-11 鋼骨ボルト
7-12 鋼骨ボルト

- 7-13 鋼骨ボルト
7-14 鋼骨ボルト

- 7-15 鋼骨ボルト
7-16 鋼骨ボルト

- 7-17 鋼骨ボルト
7-18 鋼骨ボルト

- 7-19 鋼骨ボルト
7-20 鋼骨ボルト

- 7-8 鋼骨ボルト
7-9 鋼骨ボルト

- 7-10 鋼骨ボルト
7-11 鋼骨ボルト

- 7-12 鋼骨ボルト
7-13 鋼骨ボルト

- 7-14 鋼骨ボルト
7-15 鋼骨ボルト

- 7-16 鋼骨ボルト
7-17 鋼骨ボルト

- 7-18 鋼骨ボルト
7-19 鋼骨ボルト

- 7-20 鋼骨ボルト
7-21 鋼骨ボルト

- 7-22 鋼骨ボルト
7-23 鋼骨ボルト

- 7-24 鋼骨ボルト
7-25 鋼骨ボルト

- 7-26 鋼骨ボルト
7-27 鋼骨ボルト

- 7-28 鋼骨ボルト
7-29 鋼骨ボルト

- 7-30 鋼骨ボルト
7-31 鋼骨ボルト

- 7-32 鋼骨ボルト
7-33 鋼骨ボルト

- 7-34 鋼骨ボルト
7-35 鋼骨ボルト

- 7-36 鋼骨ボルト
7-37 鋼骨ボルト

- 7-38 鋼骨ボルト
7-39 鋼骨ボルト

- 7-40 鋼骨ボルト
7-41 鋼骨ボルト

- 7-42 鋼骨ボルト
7-43 鋼骨ボルト

- 7-44 鋼骨ボルト
7-45 鋼骨ボルト

- 7-46 鋼骨ボルト
7-47 鋼骨ボルト

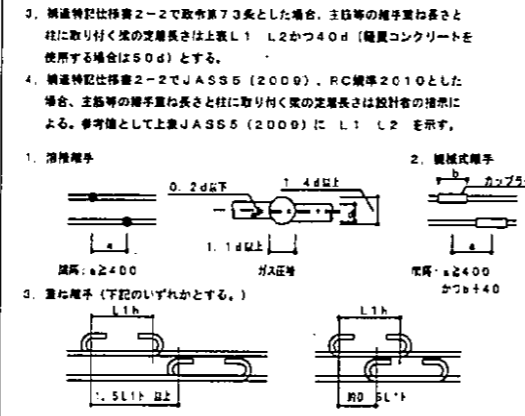
- 7-48 鋼骨ボルト
7-49 鋼骨ボルト

- 7-50 鋼骨ボルト
7-51 鋼骨ボルト

1-1 基本事項
1-2 その他

- §1 一般事項
1. 使用材料、工法等は構造特記仕様による。
2. 設計図書に記載なき場合は本標準図に従うものとする。
3. 本標準図は異形鉄筋を対象とし、dは呼び名に用いた数値とする。
4. 本標準図に示す単位は特記なき限りすべてmmとする。

2-4 継手一般



2-5 鉄筋のフック

- §2 共通事項
鉄筋の表示記号及び最大径は下表による。
表: 鉄筋の表示記号 (呼び径 d, 最大径 D)
フックのない場合
フックのある場合
本鋼に塗膜がある場合
機械式継手表示
溶接継手表示

Table for reinforcement bending (2-2) showing bending angles (180°, 135°, 90°) and corresponding dimensions.

2-6 鉄筋のあき

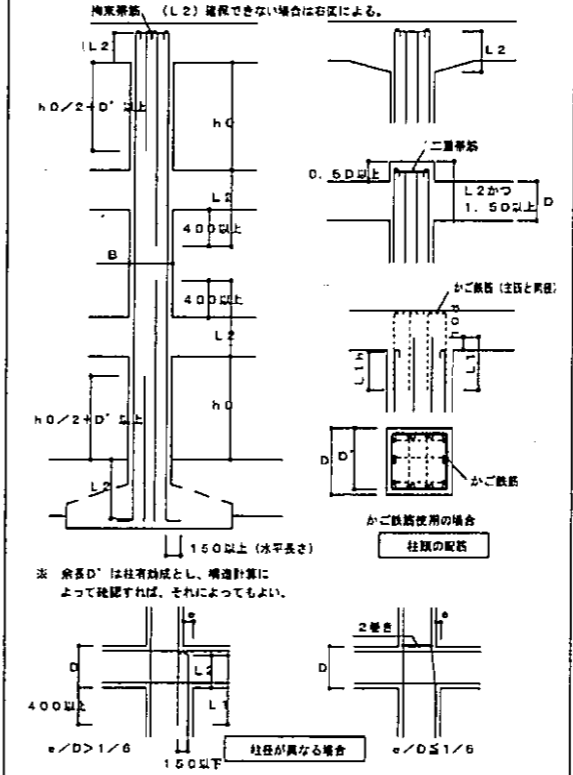
- 3. 構造特記仕様書2-2で規定する73条とした場合、主筋等の継手間隔と柱に取り付け鋼の定着長さ以上L1 L2かつ40d (縦筋コンクリートを使用する場合は50d)とする。
4. 構造特記仕様書2-2でJASS5(2009)、RC標準2010とした場合、主筋等の継手間隔と柱に取り付け鋼の定着長さは設計者の指示による。
1. 溶接継手
2. 機械式継手
3. 重ね継手(下段のいずれかとする。)

2-7 かぶり厚さ

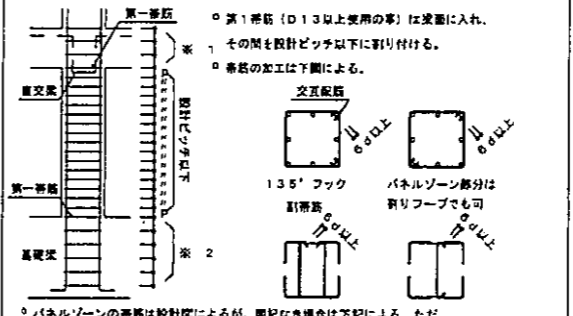
Table for concrete cover (2-7) showing cover dimensions for different reinforcement types and concrete strengths.

- 1. 重ね継手の長さは鉄筋の折曲げ点間の距離、又、フック付きのL2は柱口面から鉄筋の折曲げ点までとし、本図のフックは定着長さにかまさない。
2. 縦筋コンクリートを使用する場合は、2-3の表に5dを加算する。

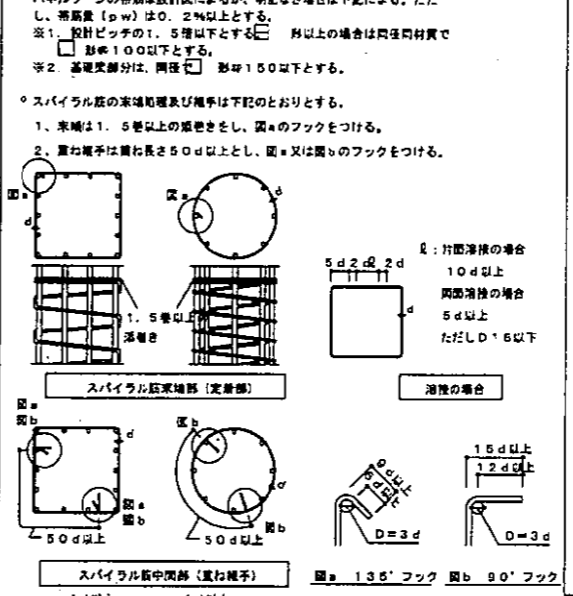
3-2 主筋の定着



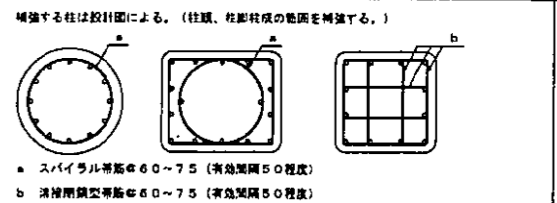
3-3 帯筋



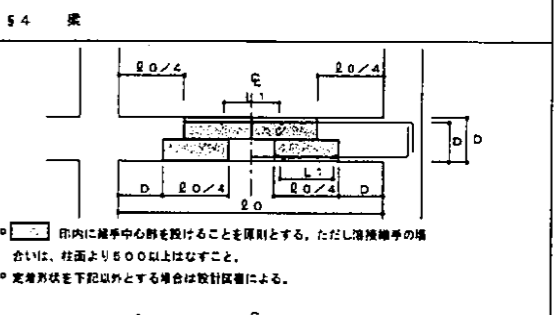
3-4 補助筋



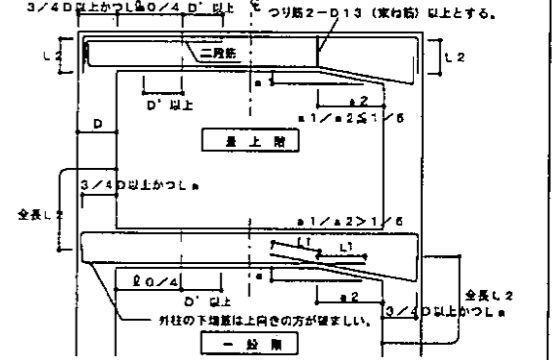
3-5 柱のコンパウンド補強



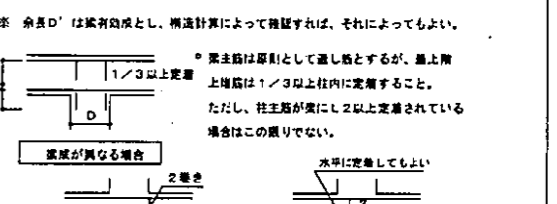
4-1 主筋の継手



4-2 主筋の定着及び余長



4-3 あばら筋



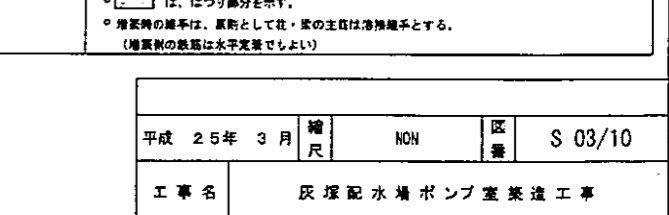
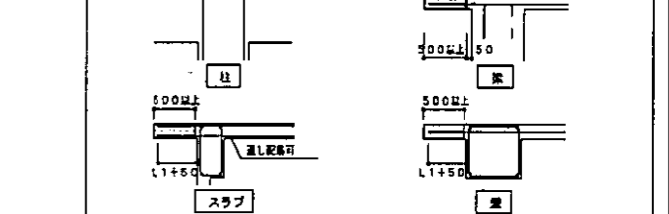
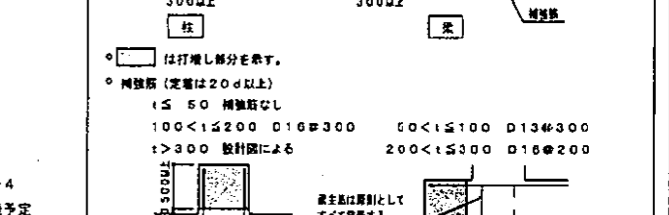
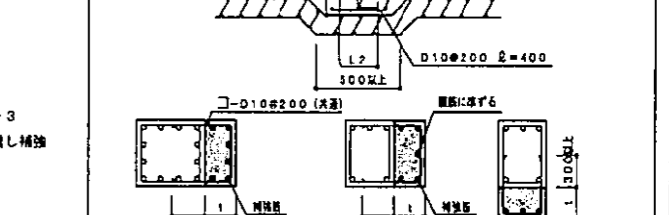
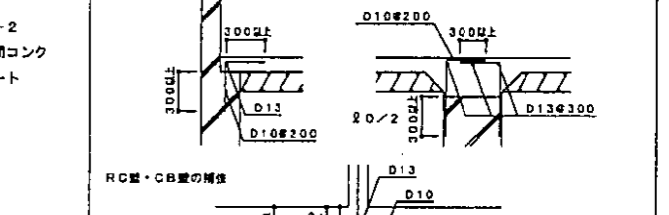
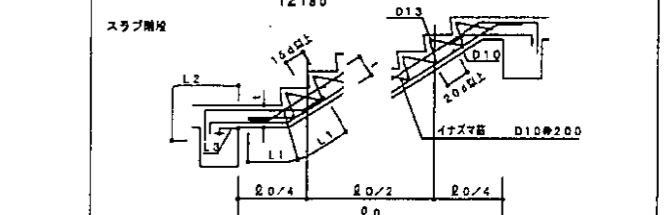
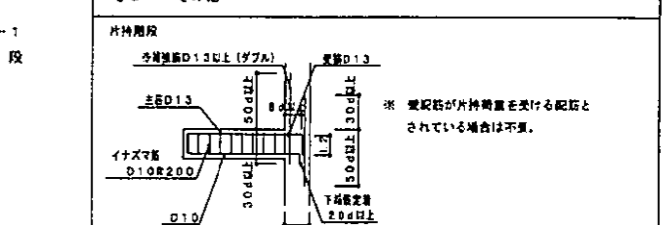
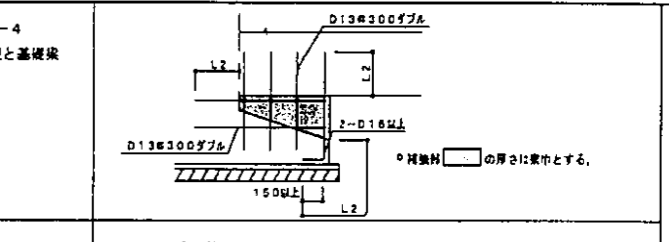
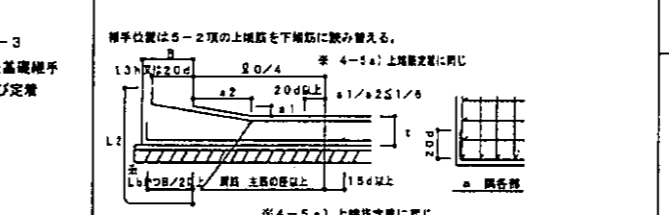
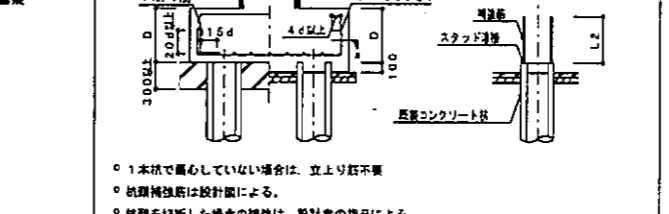
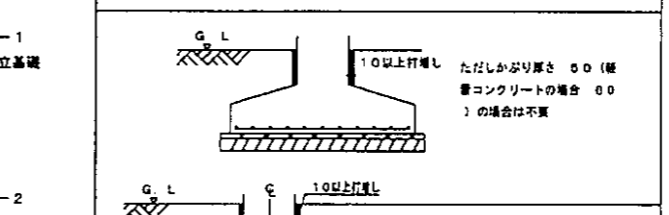
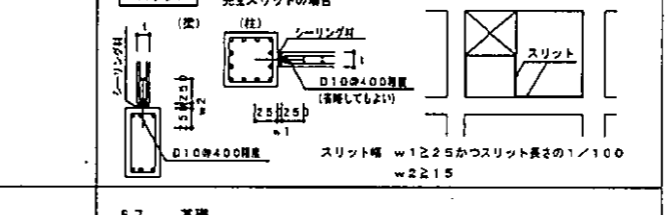
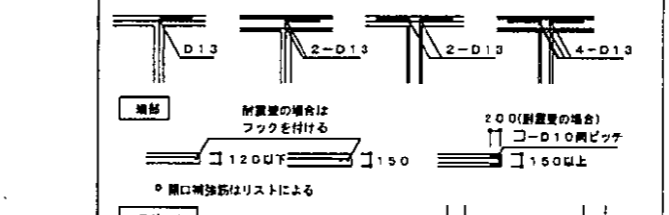
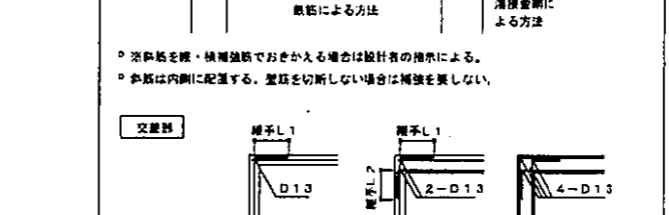
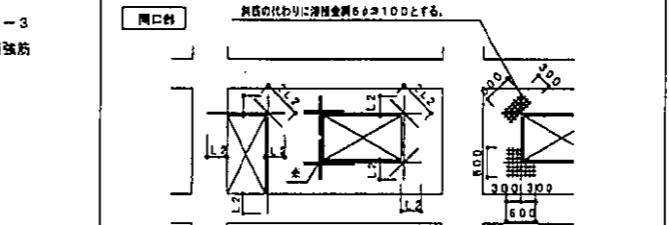
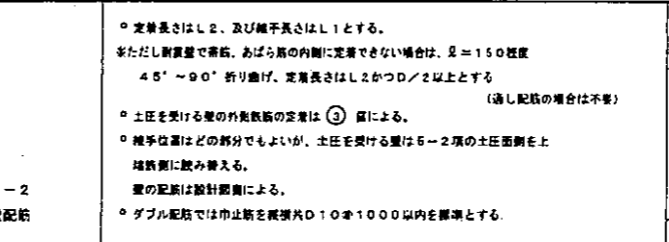
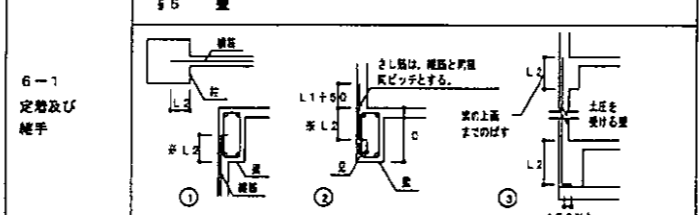
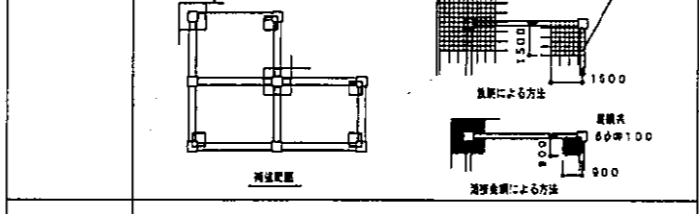
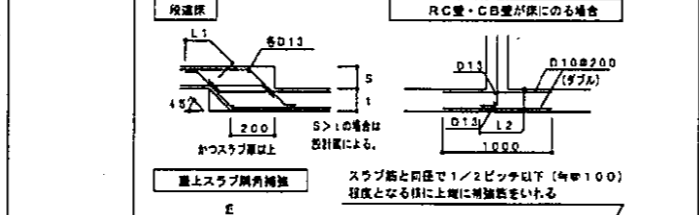
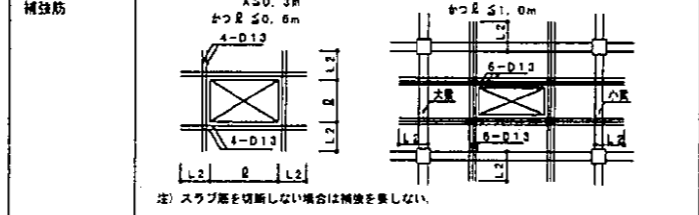
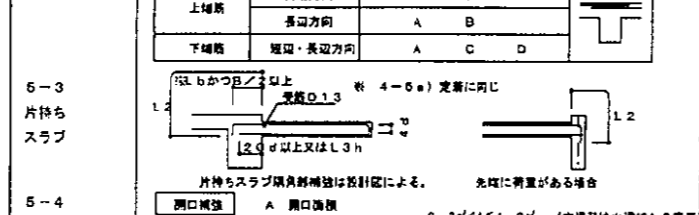
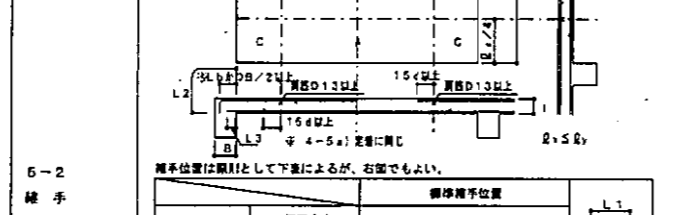
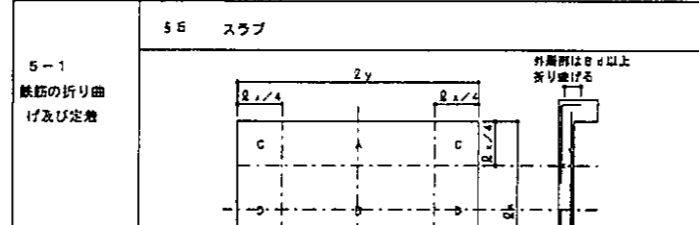
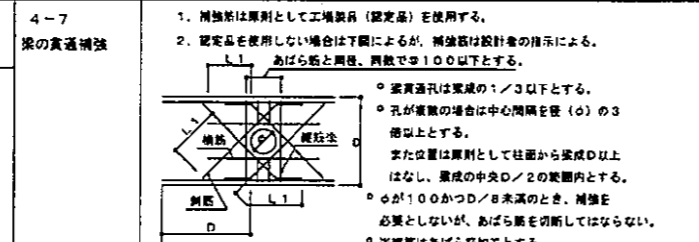
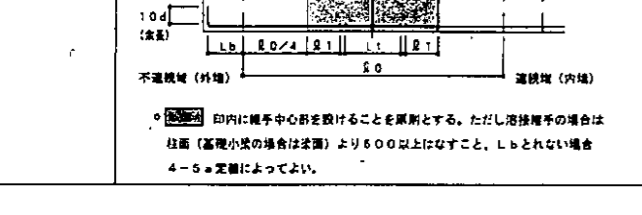
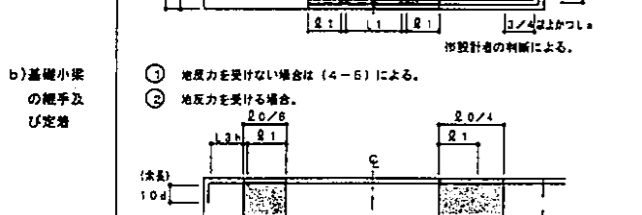
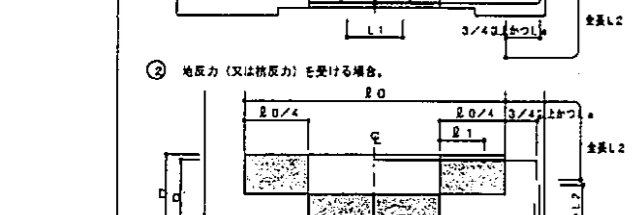
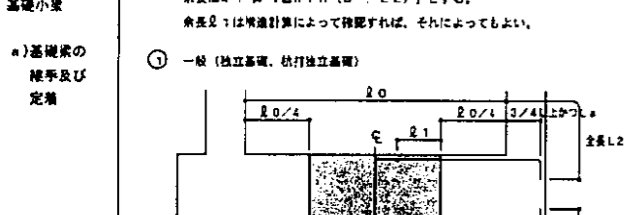
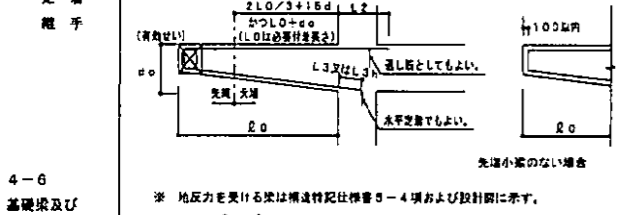
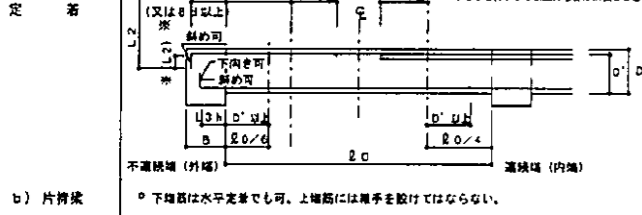
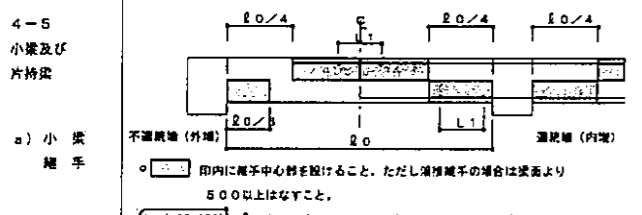
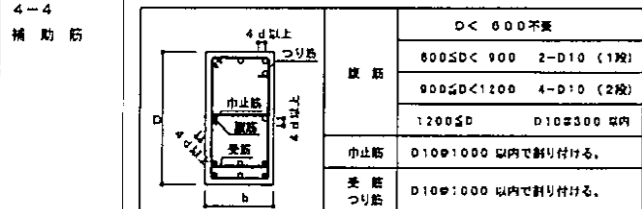
平成 25年 3月 補尺 NOH 図番 S 02/10

工事名 灰塚排水ポンプ室築造工事

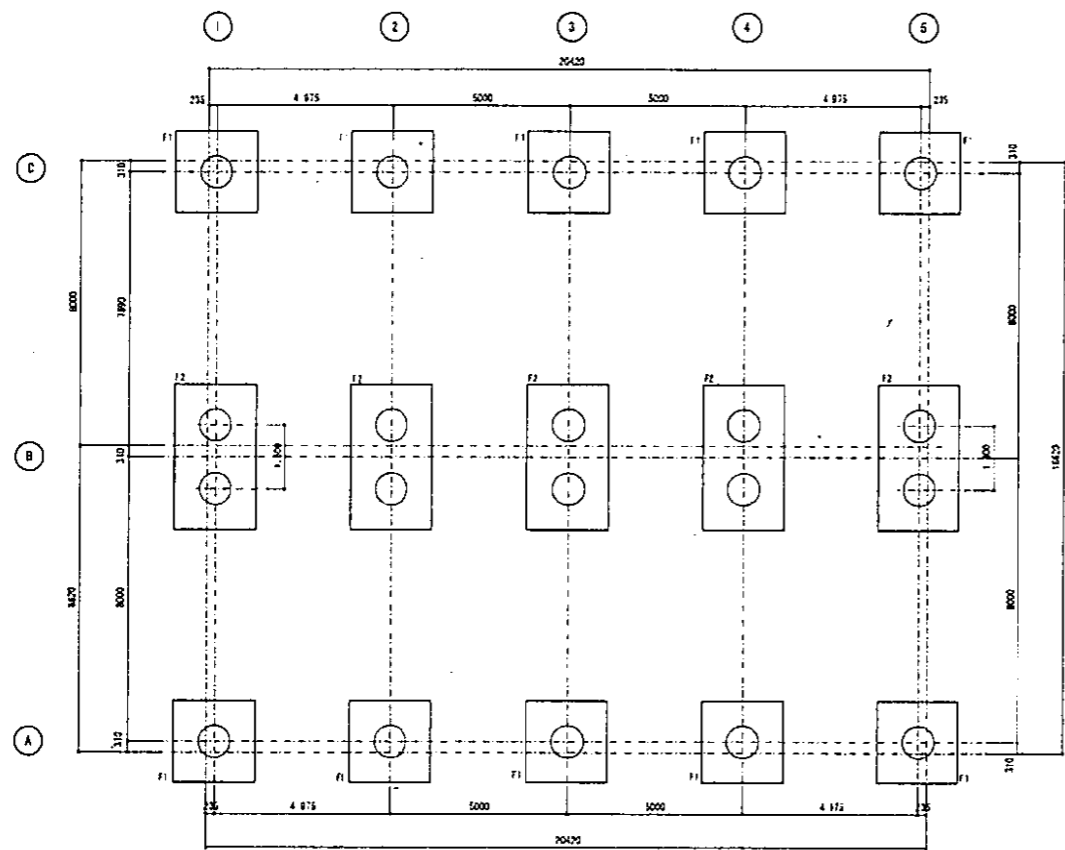
施工場所 大東市灰塚四丁目1番1号 地内

図名 鉄筋コンクリート構造配筋標準図(1)

大東市水道局

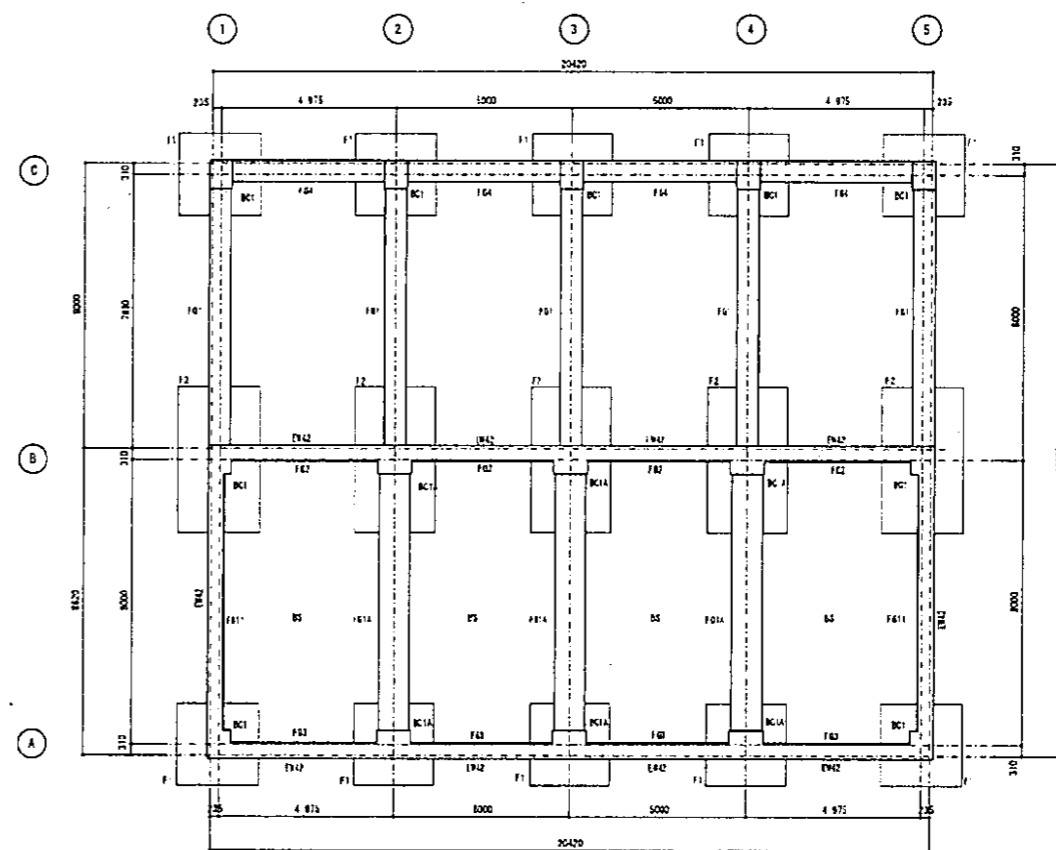


平成 25年 3月 繪尺	NOH	区番	S 03/10
工事名	灰 埋 配 水 槽 ポンプ室 築 造 工 事		
施工場所	大 東 市 灰 塚 四 丁 目 1 番 1 号 地 内		
区 名	鉄 筋 コ ン ク リ ー ト 構 造 配 筋 標 準 図 ( 2 )		
大 東 市 水 道 局			



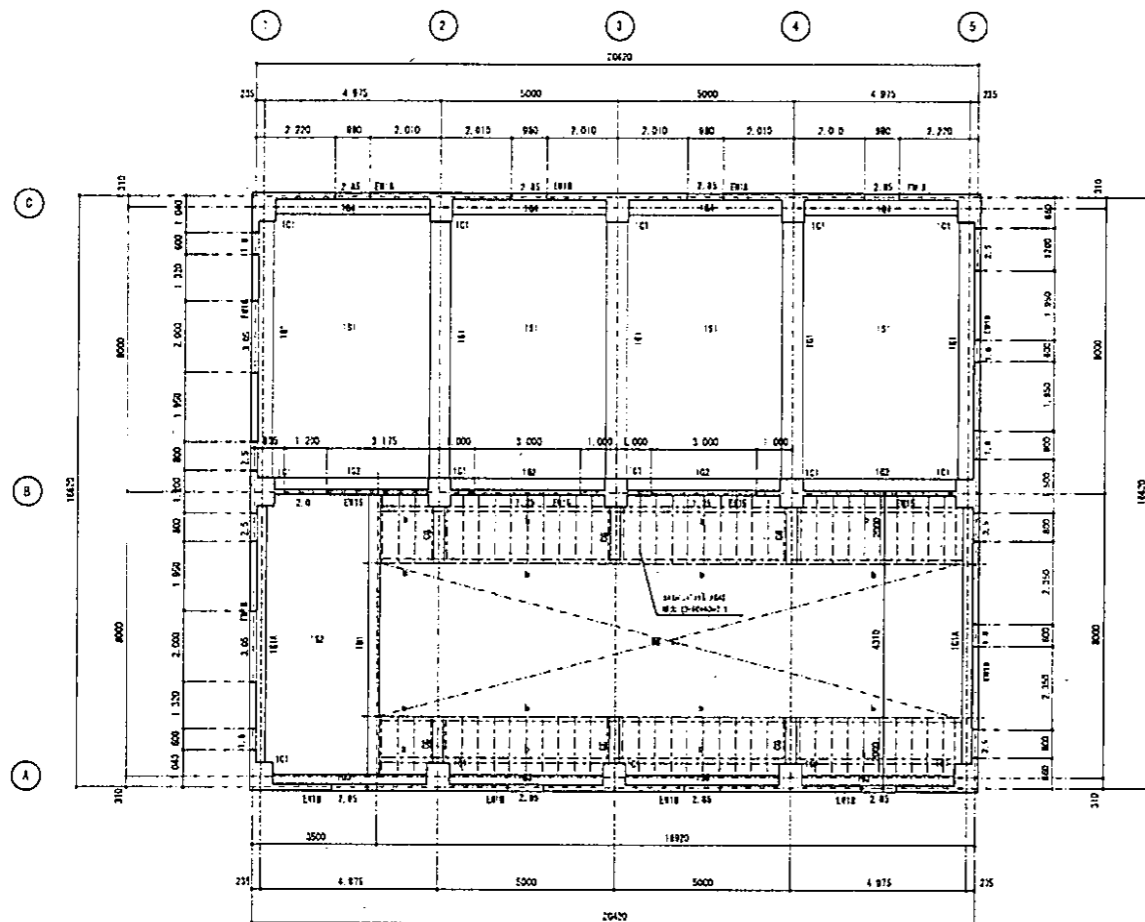
○ φ900 Lqa=1,190KN/本  
L=15 500 20本

杭伏図 S=1:100

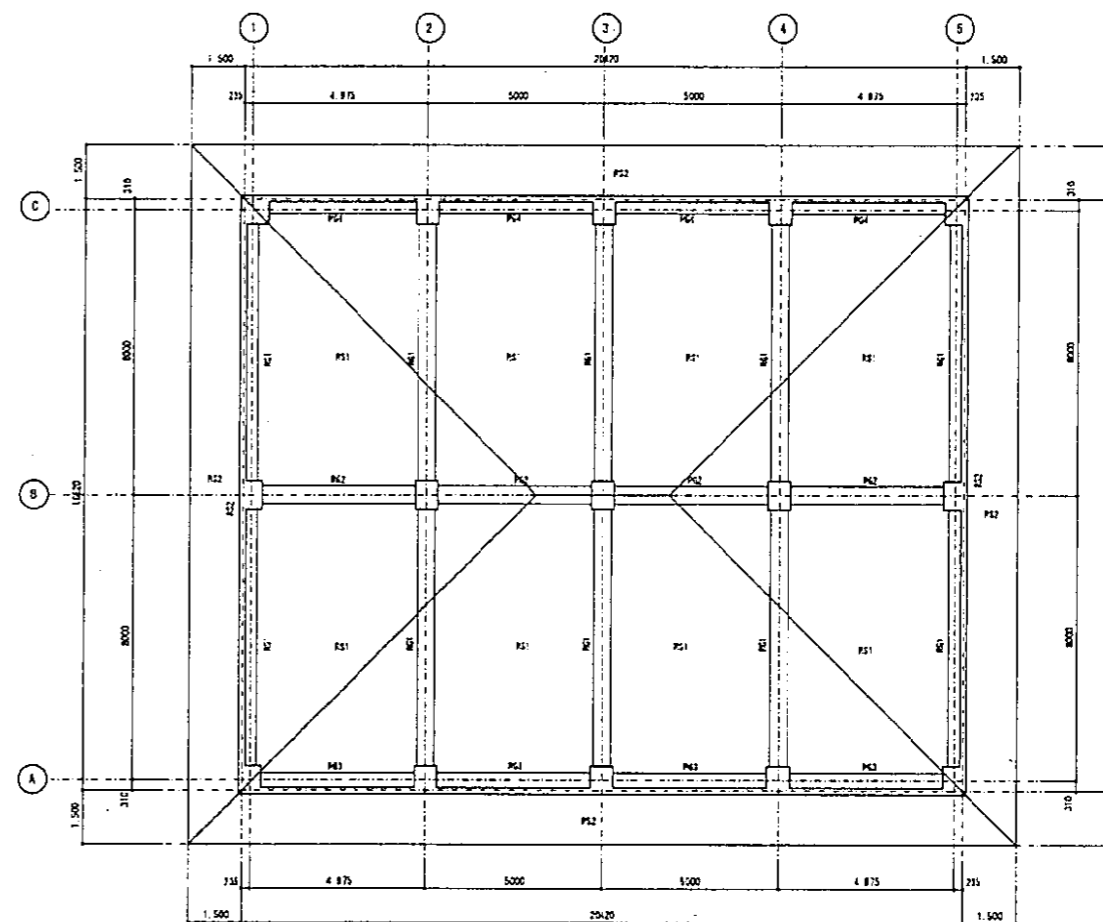


基礎、柱、伏伏図 S=1:100

平成 25年 3月	補尺	1/100	区番	S 04/10
工事名	灰塚配水場ポンプ室築造工事			
施工場所	大東市灰塚四丁目1番1号 地内			
区名	杭、基礎伏図			
	大東市水道局			

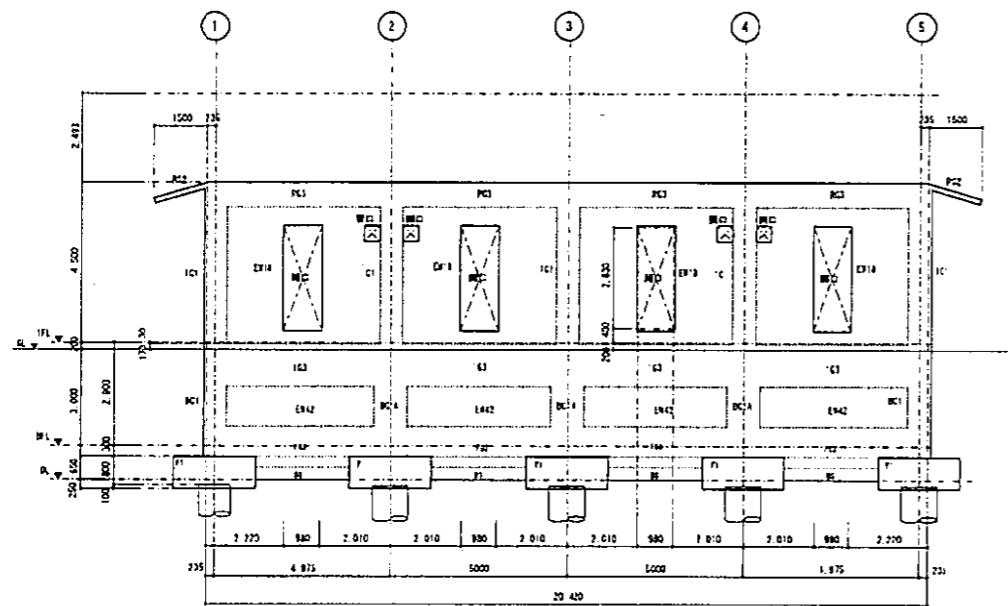


1F梁、柱、床伏図 S-1:100

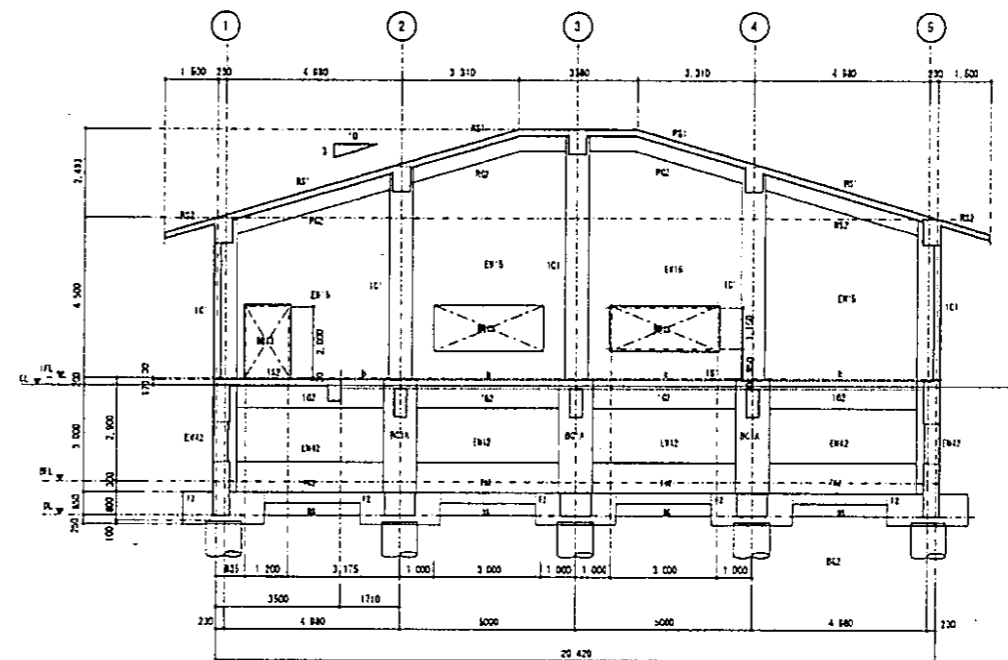


RF梁、柱、層板伏図 S-1:100

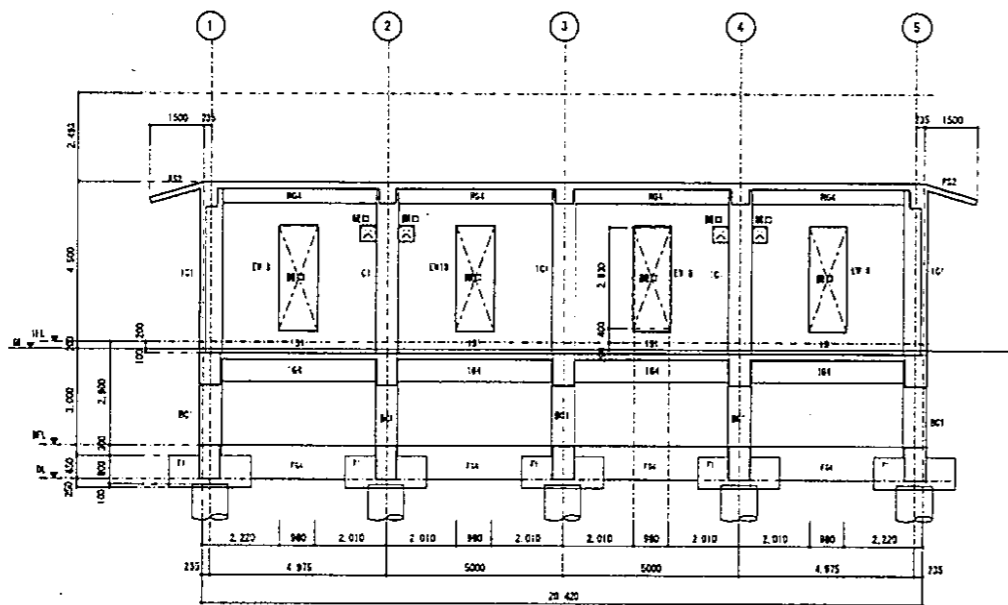
平成 25年 3月	縮尺	1/100	図番	S 05/10
工事名	灰煤配水場ポンプ室築造工事			
施工場所	大東市灰塚四丁目1番1号 地内			
図名	1階、RF伏図			
大東市水道局				



Ⓐ 通引軸組図 S=1:100

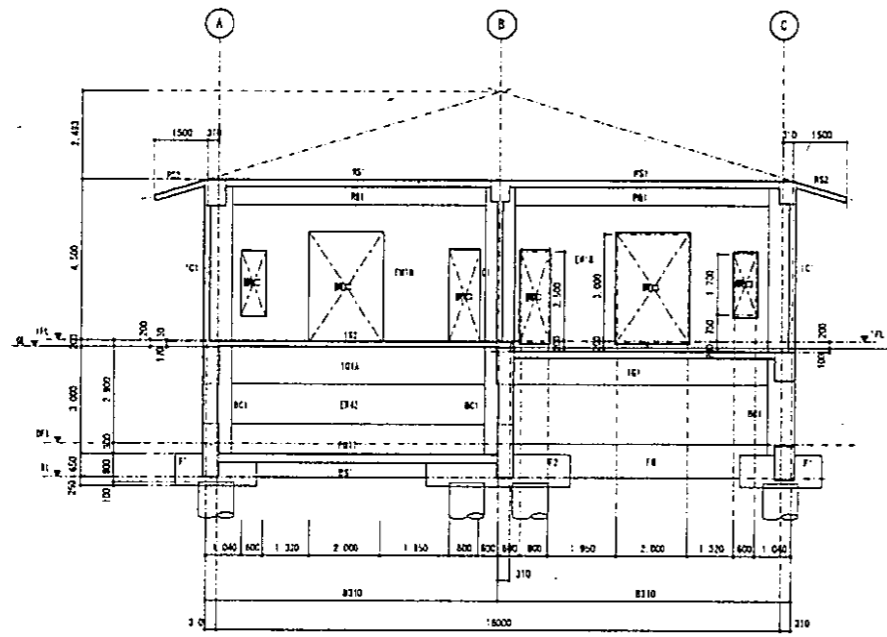


Ⓑ 通引軸組図 S=1:100

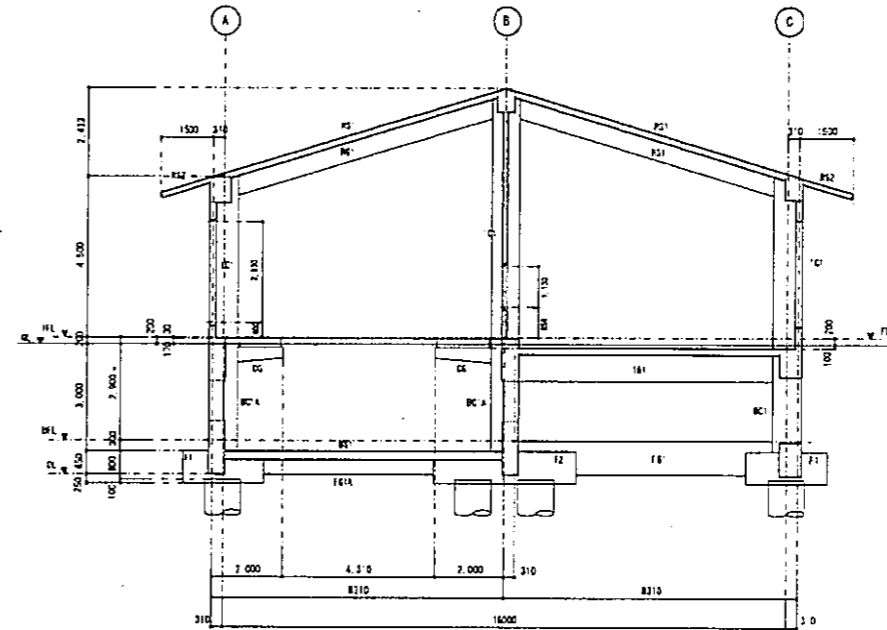


Ⓒ 通引軸組図 S=1:100

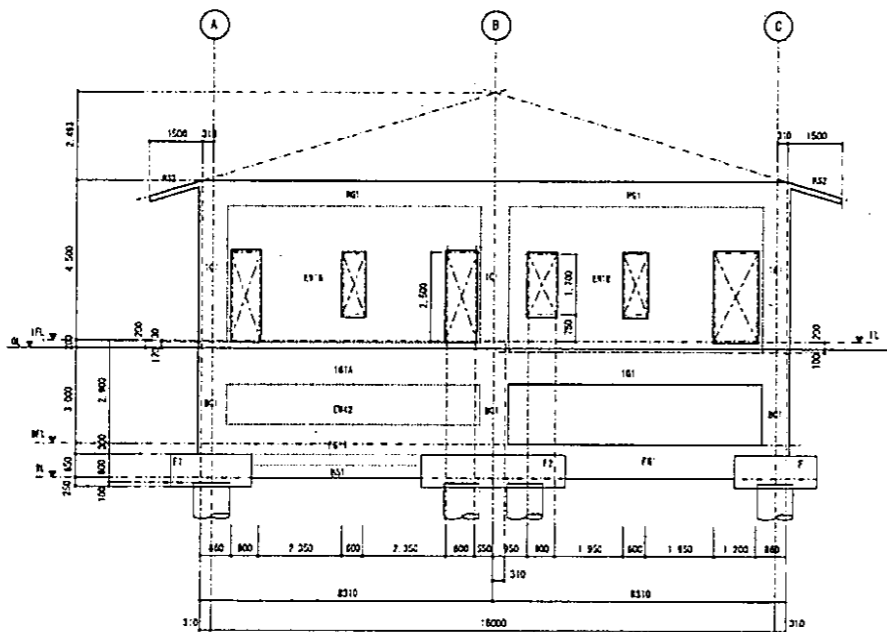
平成 25年 3月	縮尺 1/100	区番 S 06/10
工事名	灰塚配水場ポンプ室築造工事	
施工場所	大東市灰塚四丁目1番1号 地内	
区名	軸組区(1)	
大東市水道局		



① 通り軸組図 S=1:100



② 通り軸組図 S=1:100



③ 通り軸組図 S=1:100

平成 25年 3月	縮尺 1/100	区番 S 07/10
工事名	灰塚配水場ポンプ室兼造工事	
施工場所	大東市灰塚四丁目1番1号 地内	
区名	軸組区(2)	
	大東市水道局	

柱配筋詳細図 S-1.40

記号	BC1	BC1A	IC1
断面			
b×h	650×800	950×800	650×800
主筋	10-D25	12-D25	10-D25
HOOP	2-D13-φ100 3-D13-φ100	2-D13-φ100	2-D13-φ100

地中梁、大梁配筋詳細図 S-1.40

記号	RG1		RG2		RG3		RG4					
位置	端部	中央部	端部	中央部	端部	中央部	端部	中央部				
断面												
B×H	500×700	500×700	500×800	500×800	500×700	500×700	500×600	500×600				
上端筋	5-D25	4-D25	3-D25	3-D25	4-D25	4-D25	3-D25	3-D25				
下端筋	3-D25	3-D25	2-D25	2-D25	3-D25	3-D25	3-D25	3-D25				
腹筋	4-D10	4-D10	4-D10	4-D10	4-D10	4-D10	4-D10	4-D10				
STR	D13-φ200	D13-φ200	D13-φ200	D13-φ200	D13-φ200	D13-φ200	D13-φ200	D13-φ200				

記号	IG1		IG1A		IG2		IG3		IG4			
位置	端部	中央部	端部	中央部	端部	中央部	端部	中央部	端部	中央部		
断面												
B×H	600×900	600×900	450×1200	450×1200	475×1200	475×1200	450×1200	450×1200	600×800	600×800		
上端筋	6-D25	4-D25	5-D25	5-D25	6-D25	6-D25	5-D25	5-D25	5-D25	3-D25		
下端筋	5-D25	5-D25	5-D25	5-D25	6-D25	6-D25	5-D25	5-D25	4-D25	4-D25		
腹筋	4-D10	4-D10	6-D10	6-D10	6-D10	6-D10	6-D10	6-D10	4-D10	4-D10		
STR	D13-φ200	D13-φ200	D13-φ200	D13-φ200	D13-φ200	D13-φ200	D13-φ200	D13-φ200	D13-φ200	D13-φ200		

記号	FG1		FG1A		FG1A		FG2		FG3		FG4	
位置	端部	中央部	端部	中央部	端部	中央部	端部	中央部	端部	中央部	端部	中央部
断面												
B×H	600×950	600×950	450×1500	450×1500	850×850	850×850	450×1500	450×1500	450×1500	450×1500	600×950	600×950
上端筋	6-D25	6-D25	6-D25	6-D25	6-D25	4-D25	6-D25	6-D25	6-D25	6-D25	5-D25	3-D25
下端筋	6-D25	6-D25	6-D25	6-D25	6-D25	6-D25	6-D25	6-D25	6-D25	6-D25	6-D25	3-D25
腹筋	6-D10	6-D10	10-D10	10-D10	4-D10	4-D10	10-D10	10-D10	6-D10	6-D10	6-D10	6-D10
STR	D13-φ200	D13-φ200	D13-φ200	D13-φ200	D13-φ150	D13-φ150	D13-φ200	D13-φ200	D13-φ150	D13-φ200	D13-φ200	D13-φ200

小梁配筋詳細図 S-1.40

記号	CG		D1		b	保理木	歩道床
位置	端部	中央部	端部	中央部			
断面					I	□	-----
B×H	300×450	300×300	350×600	350×600	H-250×125×6×9	□-50×50×2.3 E450	2420×2116 XG24
上端筋	2-D16	2-D16	2-D22	2-D22	5S-400	STR-400	
下端筋	2-D16	2-D16	3-D22	3-D22			
腹筋			2-D10	2-D10			
STR	D10-φ200	D10-φ200	D10-φ200	D10-φ200			

管筋リスト S-1.40

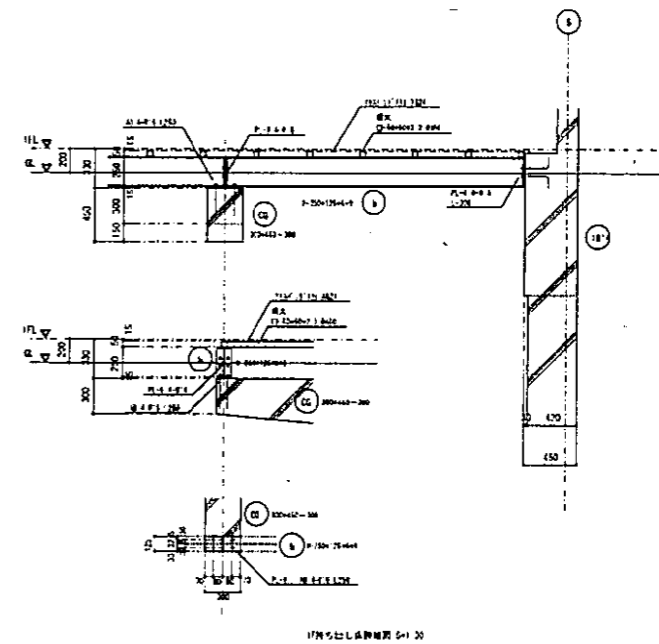
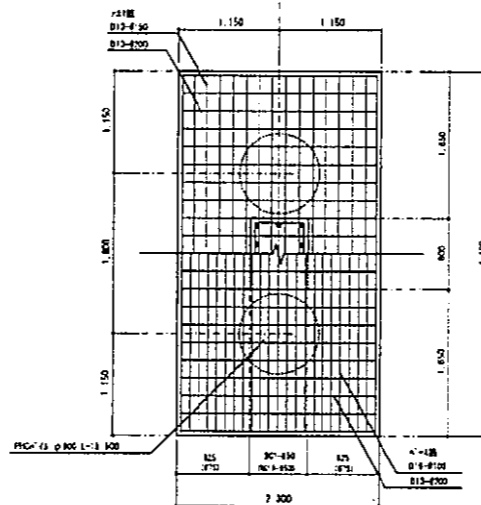
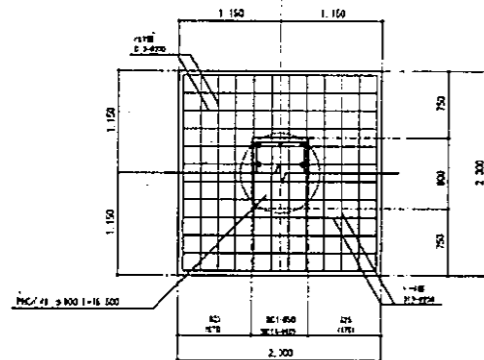
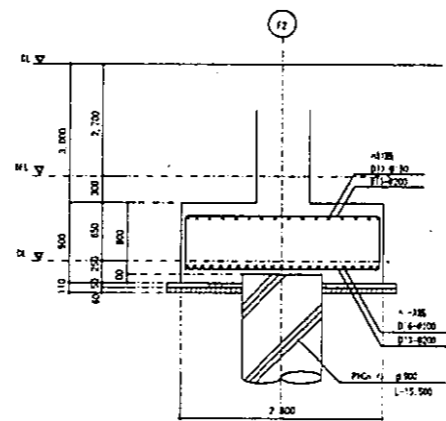
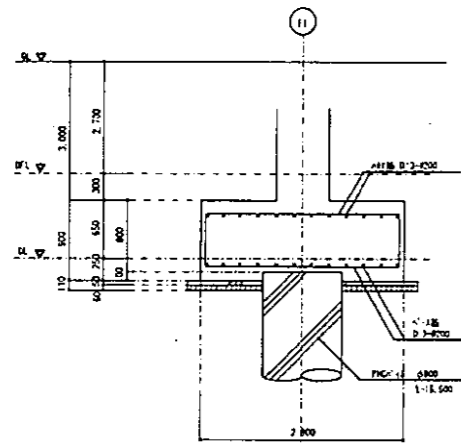
記号	管径	管長	管径	管長
管種	φ120	420	φ90	180
位置				
17区	113-φ120M	110-φ200M	110-φ200M(17区)	
23区	113-φ200M	110-φ200M	110-φ200M(17区)	
開口部保護蓋	2-φ16	2-φ13	2-φ13	
埋戻し	2-φ14	2-φ13	2-φ13	

床版筋リスト

階	区画	R17 厚	位置	端部		中央部		埋戻し
				端部	中央部	端部	中央部	
R1	P51	180	上端筋	D10-φ200	D10-φ200	D10-φ200	D10-φ200	1-φ16
			下端筋	D10-φ200	D10-φ200	D10-φ200	D10-φ200	
R2	180	180	上端筋	D10-φ200	D10-φ200	D10-φ200	D10-φ200	1-φ16
			下端筋	D10-φ200	D10-φ200	D10-φ200	D10-φ200	
R3	180	180	上端筋	D13-φ150	D13-φ150	D13-φ200	D13-φ200	1-φ16
			下端筋	D13-φ150	D13-φ150	D13-φ200	D13-φ200	
R4	150	150	上端筋	D10-φ200	D10-φ200	D10-φ200	D10-φ200	1-φ13
			下端筋	D10-φ200	D10-φ200	D10-φ200	D10-φ200	
R5	300	300	上端筋	D13-φ150	D13-φ150	D13-φ200	D13-φ200	1-φ16
			下端筋	D13-φ150	D13-φ150	D13-φ200	D13-φ200	

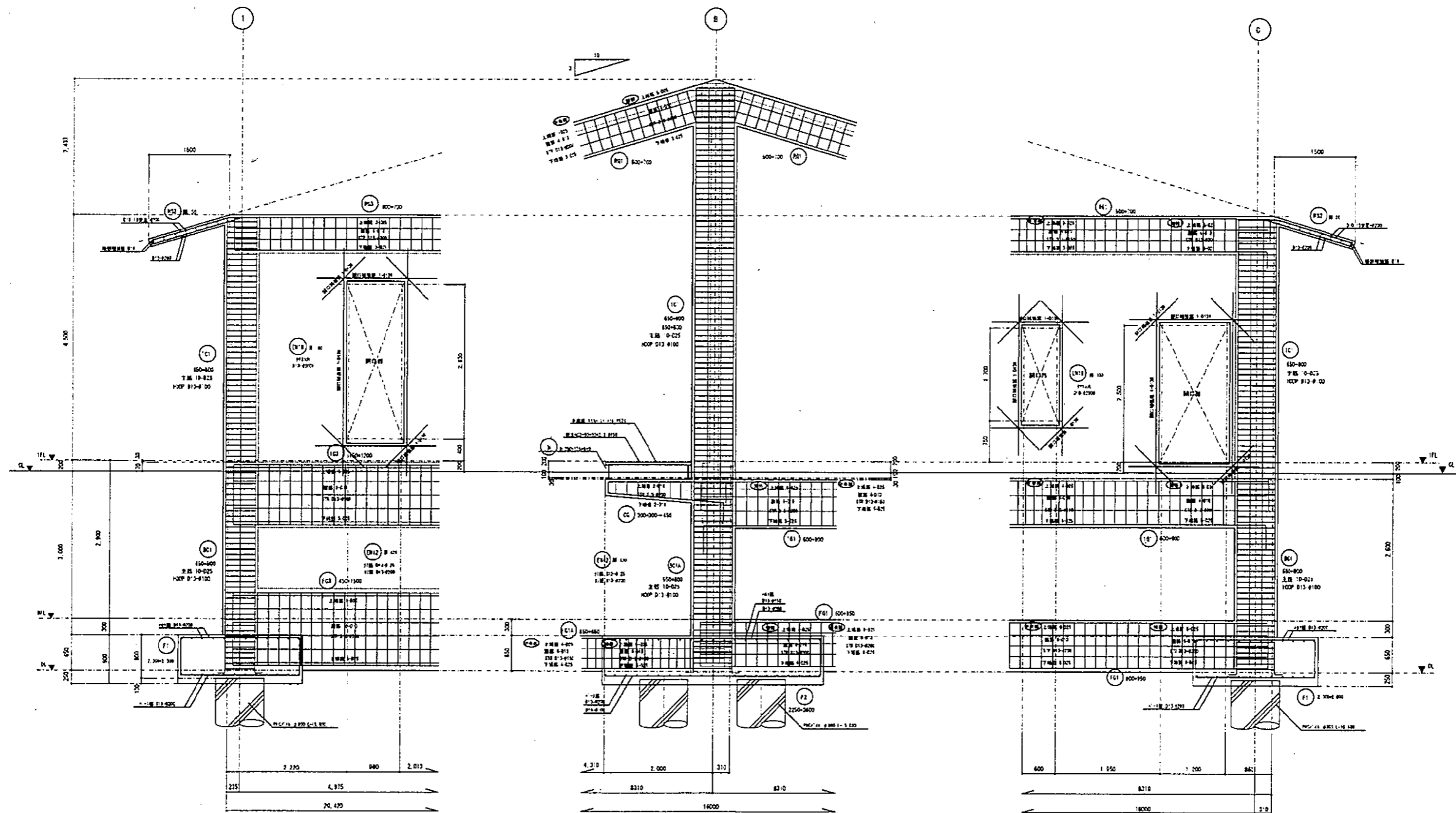
平成 25年 3月 日	縮尺 1/40	図番 S 08/10
工事名	灰塚配水場ポンプ室築造工事	
施工場所	大東市灰塚四丁目1番1号 地内	
区名	配筋リスト	
大東市水道局		





使用材料許容強度表	
コンクリート	Fc21N mm2
鉄筋	D16以下 S0295
	D19以上 S0345
PHCパイプ	φ900 Lq=1,150KN/本
	L=15,500 20本

平成 25年 3月	縮尺 1/40, 1/30	区番 S 09/10
工事名	灰塚配水場ポンプ室築造工事	
施工場所	大東市灰塚四丁目1番1号 地内	
図名	基礎配筋詳細図・1F持ち出し床詳細図	
大東市水道局		



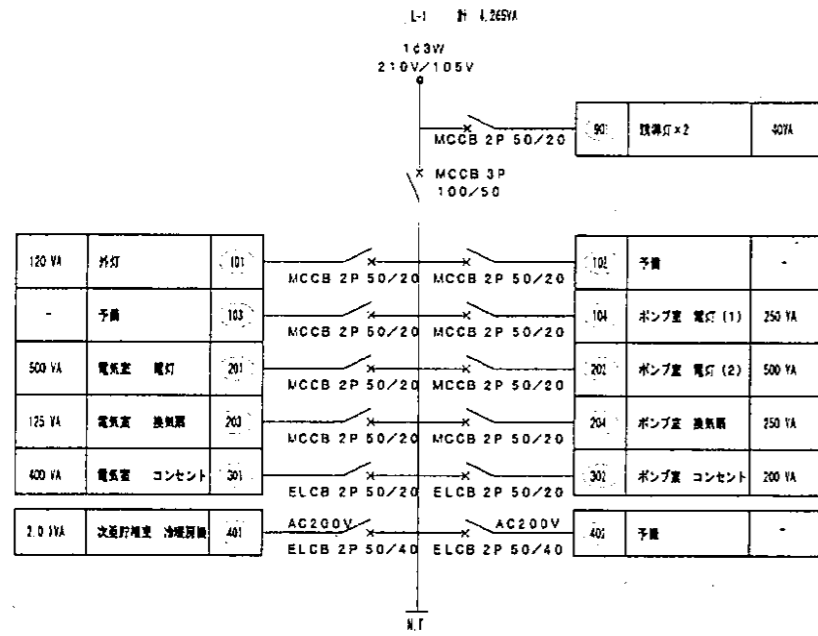
④ 通り軸組図 S=1:40

③ 通り軸組図 S=1:40

⑤ 通り軸組図 S=1:40

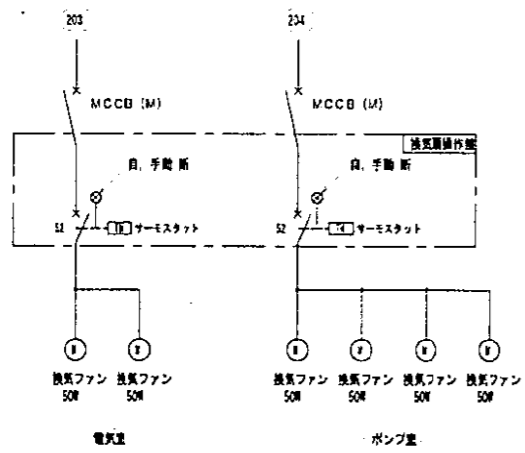
平成 25年 3月	縮尺 1/40	区番 S 10/10
工事名	灰塚配水場ポンプ室築造工事	
施工場所	大東市灰塚四丁目1番1号 地内	
区名	軸組配筋詳細図	
大東市水道局		

電灯分電盤単線結線図



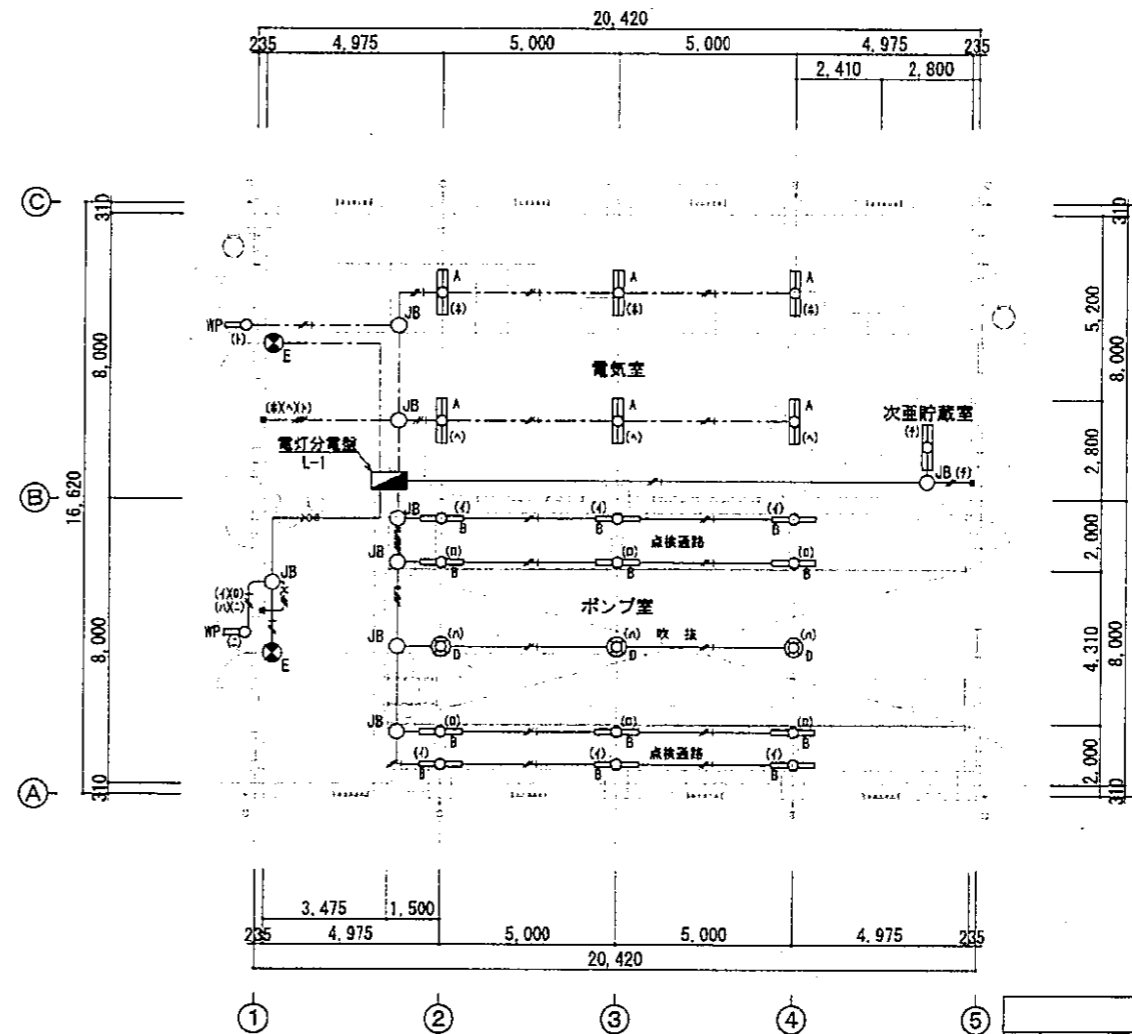
記号	名称	仕様	備考
---	天井いんべい配線		
---	壁配線		
---	床いんべい配線		
■	電灯分電盤	壁付・開出型	
■	漏電サンプラースイッチ	1P15A	
⊕	増設コンセント	2P15A x 2	
⊕	増設コンセント 接地付	3P20A 接地付	
○	有圧部	別途設備設置	
○	ジョイントボックス		
□	プルボックス	貫出型	

注記	
1. 特記の電線管径サイズは下記による。	
(動力設備)	EM-1E 2.0x3 E2.0(25)
(コンセント設備)	EM-1E 2.0x2 (19)
(電灯設備)	EM-1E 1.6x2 (19)
	EM-1E 1.6x3 (19)
	EM-1E 1.6x4 (25)
	EM-1E 1.6x2 E1.6(19)
	EM-1E 2.0x2 E2.0(19)
	EM-1E 1.6x5 E2.0(31)
	EM-1E 1.6x10 E2.0(31)



照明器具姿図

A	B	C
A322 HI32W-2 支柱・直付	B321 HI32W-1 トラフ・ガード付	C411 FL40W-1 アクリルカバー付・防水型
D D250 MF250W-1 リフター付	冷庫用蛍光灯×1 逆開口換気灯 (C取)	

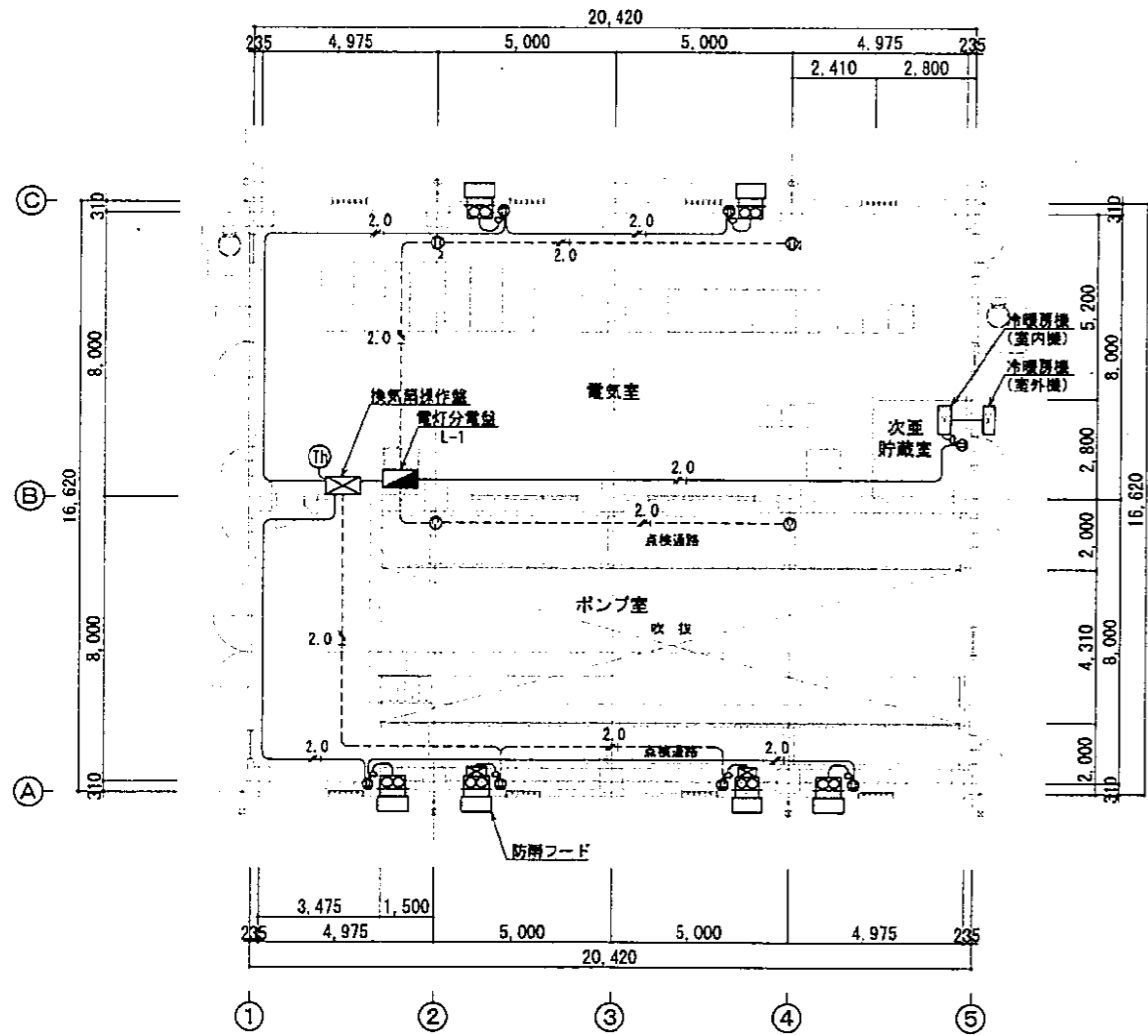


1階平面図 1/100

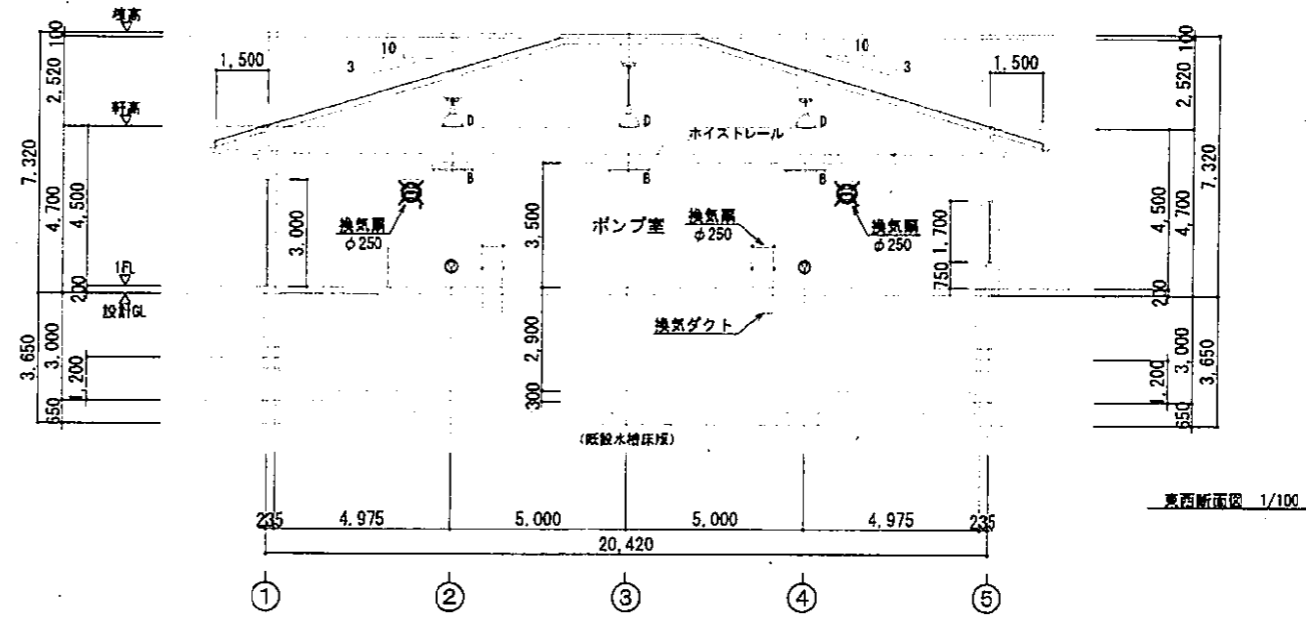
平成 25年 3月	縮尺 1/100	図番 E 1/1
工事名	灰塚配水場ポンプ室築造工事	
施工場所	大東市灰塚四丁目1番1号 地内	
図名	配水ポンプ室 電気設備図	
大東市水道局		

機器表

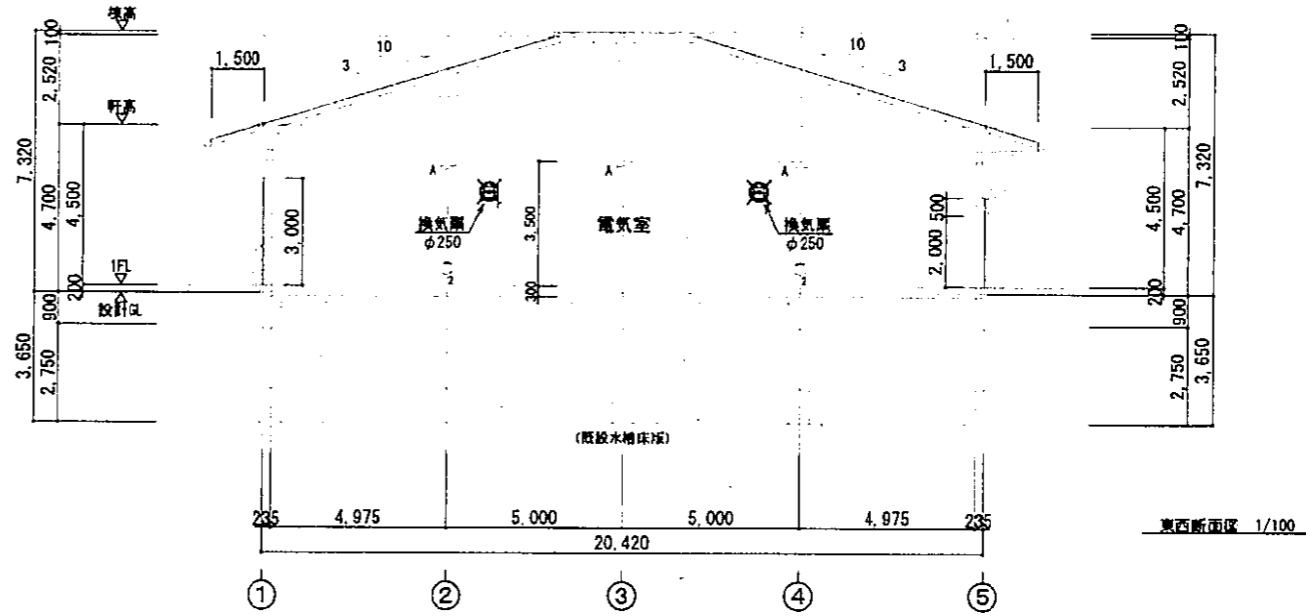
機器番号	機器名称	機器仕様	電力			台数	備考
			φ	V	W		
EF-1	有圧換気機	低騒音型 400φ×3500CMH×90Pa	1	100	50	2	SUS製
	付属品	シャッター・フード・防虫ネット・換気ダクト					
EF-2	有圧換気機	低騒音型 400φ×3300CMH×90Pa	1	100	50	4	SUS製
	付属品	シャッター・フード・防虫ネット					



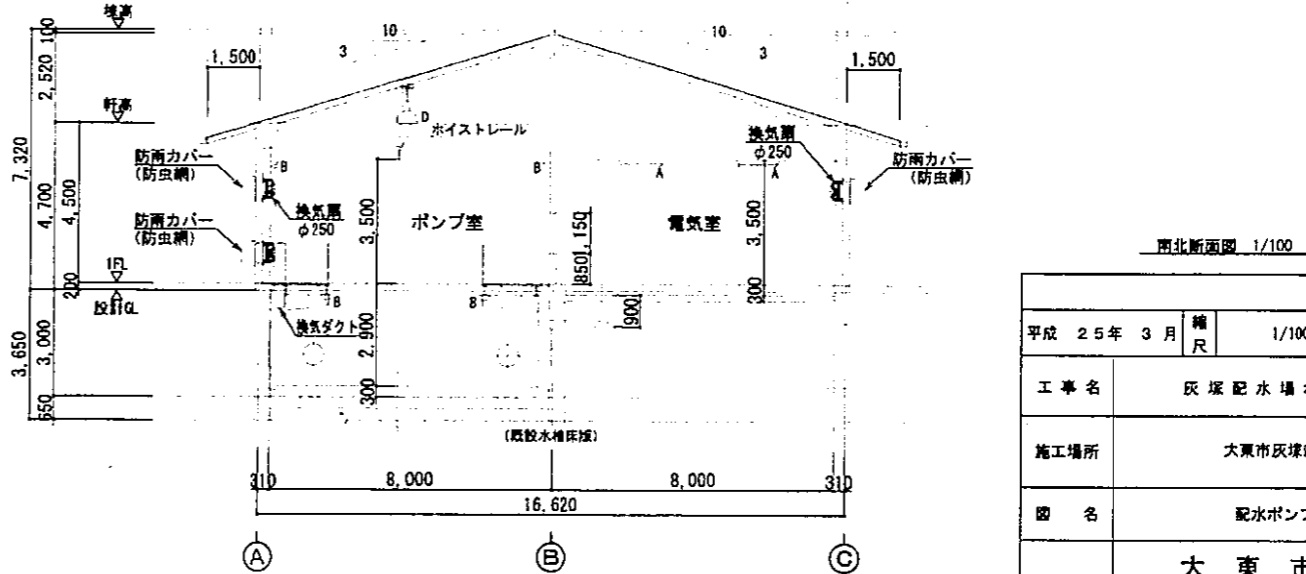
1階平面図 1/100



東西断面図 1/100



東西断面図 1/100



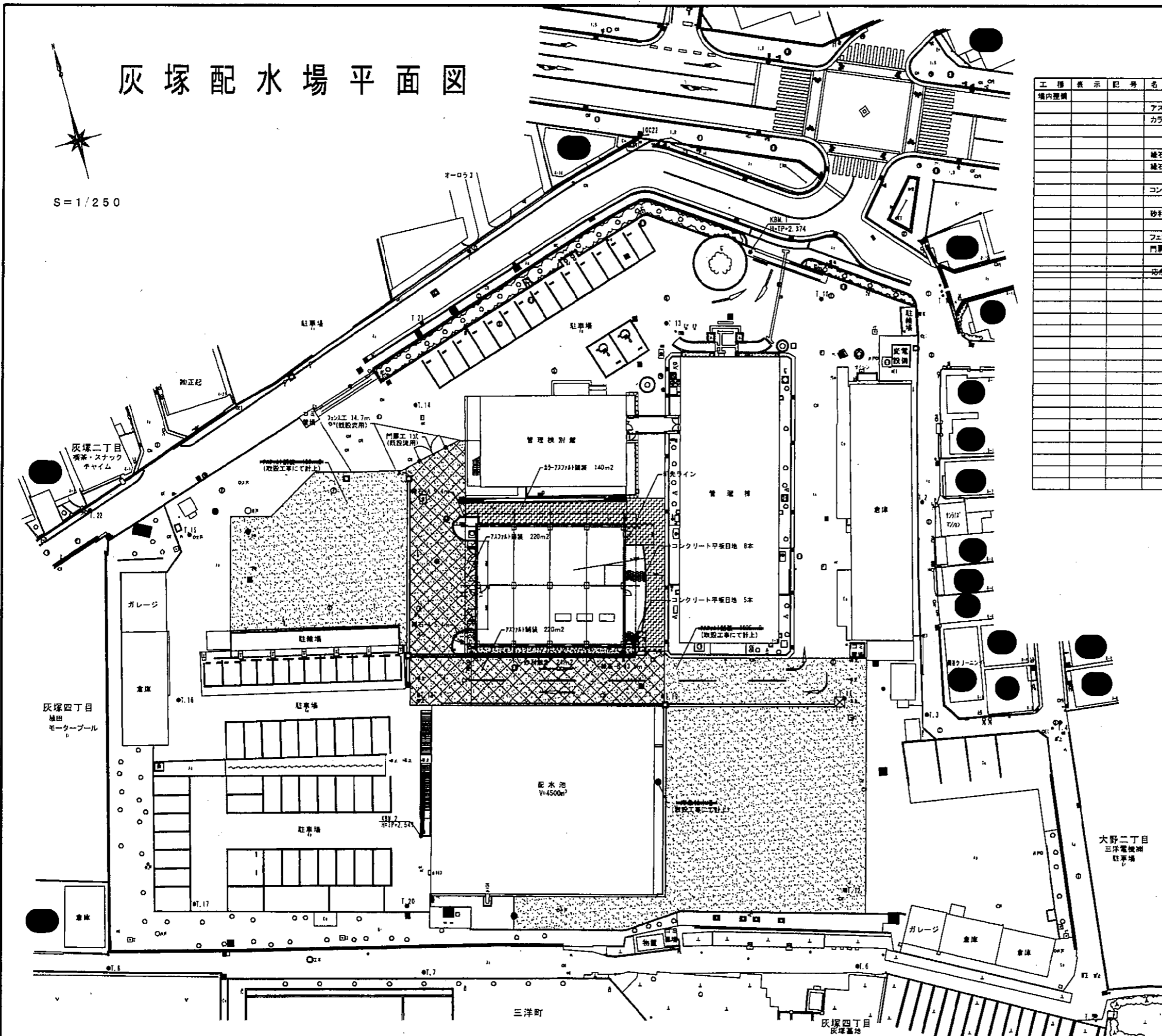
南北断面図 1/100

平成 25年 3月	縮尺 1/100	国番 M 1/1
工事名	灰塚配水場ポンプ室築造工事	
施工場所	大東市灰塚四丁目1番1号 地内	
図名	配水ポンプ室 機械設備図	
大東市水道局		

# 灰塚配水場平面図

S=1/250

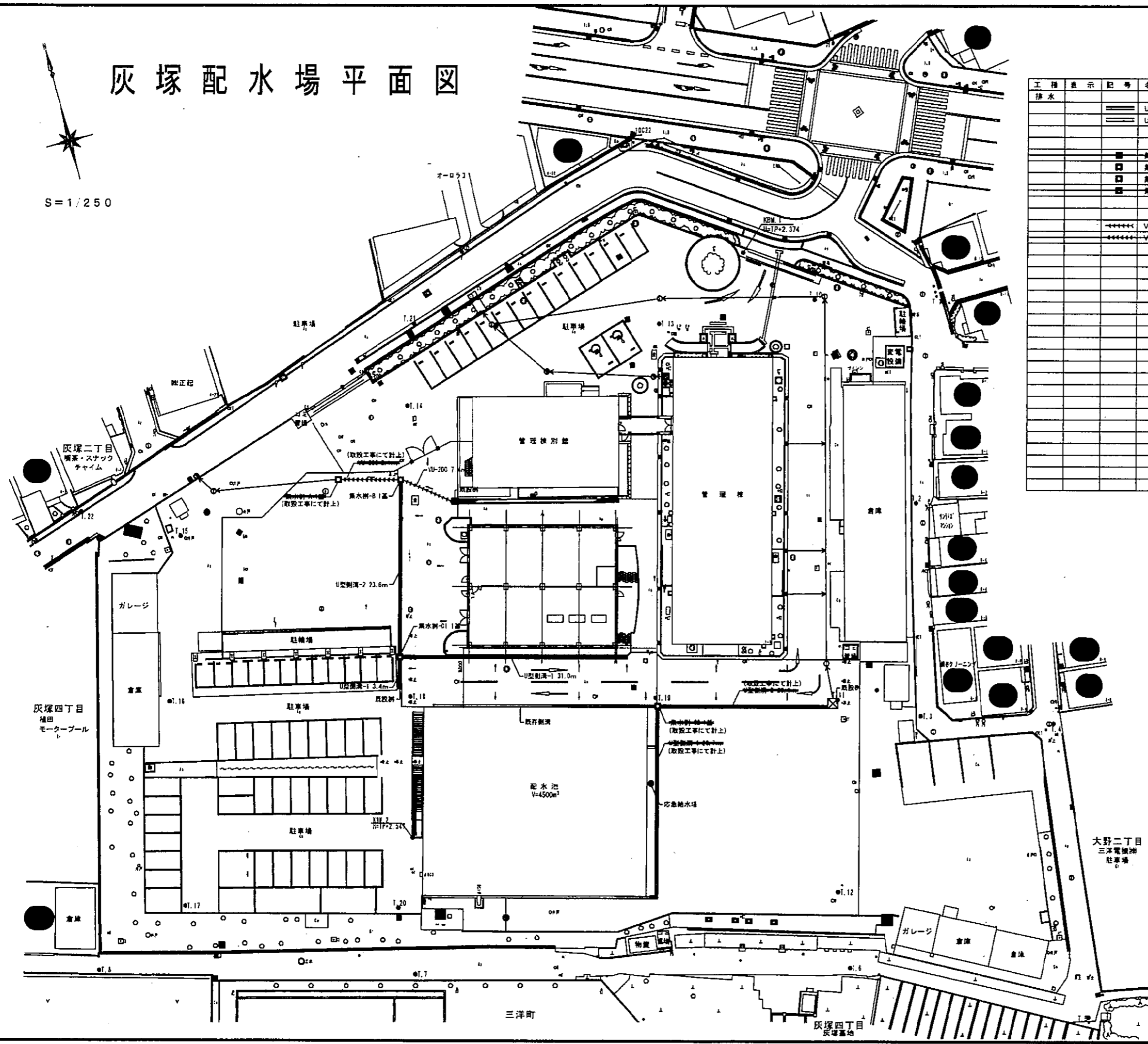
工種表示	記号	名称	規格	数量	単位	備考
境内整備		アスファルト舗装	t=50	440	m <sup>2</sup>	(一部、取除工事にて計上)
		カラーアスファルト舗装	t=50	140	m <sup>2</sup>	
		雑石-A	150/170×200×600	14.8	m	
		雑石-B	120×120×600	43.5	m	
		コンクリート平板目地	300×300×40	13	本	
		砂利敷き	25mm(洗い)t=50	24	m <sup>2</sup>	
		フェンス工	(既設流用)	14.7	m	
		門扉工	(既設流用)	1	式	
		忘れ給水栓	(新設)	1	箇所	(取除工事にて計上)



平成 25年 3月	縮尺	1/250	図番	J 1/6
工事名	灰塚配水場ポンプ室築造工事			
施工場所	大東市灰塚四丁目1番1号 地内			
図名	境内整備平面図			
大東市水道局				

# 灰塚配水場平面図

S=1/250



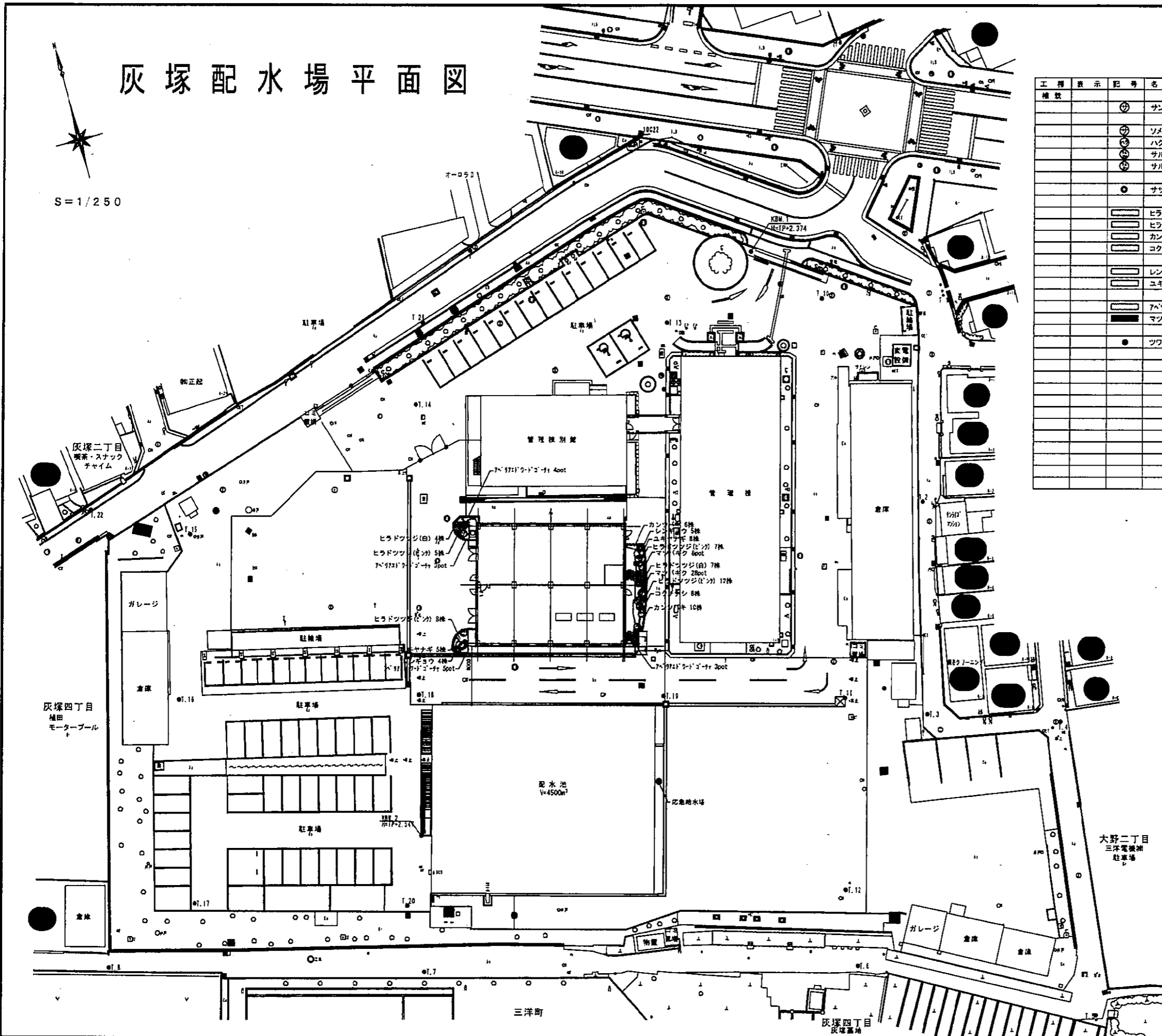
工種	表示	記号	名称	仕様	数量	単位	備考
排水			U型側溝-1	U-300B クレーン付	34.4	m	(一部、取除工事にて計上)
			U型側溝-2	U-300B クレーン付 溝付蓋板φ400	23.6	m	(一部、取除工事にて計上)
			集水鉢-A		1	基	(取除工事にて計上)
			集水鉢-B		1	基	
			集水鉢-C1		1	基	
			集水鉢-C2		1	基	(取除工事にて計上)
			VU-200	径φ200	7.4	m	
			VU-300	径φ300	0.1	m	(取除工事にて計上)

平成 25年 3月	縮尺	1/250	図番	J 2/6
工事名	灰塚配水場ポンプ室築造工事			
施工場所	大東市灰塚四丁目1番1号 地内			
図名	排水平面図			
大東市水道局				

# 灰塚配水場平面図

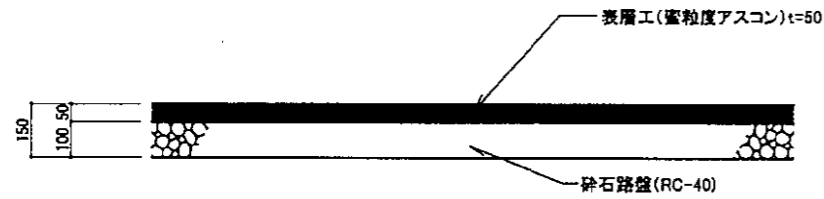
S=1/250

工種	表示	記号	名称	規格	数量	単位	備	考
		◎	サゴジュ	H 2.5 C - W 0.8	7	本		
		◎	ソメイヨシノ	3.0 0.12 1.0	2	本		
		◎	ハクモクレン	3.0 0.12 1.0	2	本		
		◎	サルスベリ(白)	3.0 0.18 1.0	2	本		
		◎	サルスベリ(赤)	3.0 0.18 1.0	2	本		
		◎	サザンカ	1.5 - 0.3	4	本		
		□	ヒラドツツジ(白)	0.4 - 0.4	11	株	5株/m <sup>2</sup>	
		□	ヒラドツツジ(ピンク)	0.4 - 0.4	32	株	5株/m <sup>2</sup>	
		□	カンツバキ	0.3 - 0.3	16	株	8株/m <sup>2</sup>	
		□	コクチナン	0.2 - 0.3	8	株	9株/m <sup>2</sup>	
		□	レンギョウ	0.5 - 2本立	9	株	9株/m <sup>2</sup>	
		□	ユキヤナギ	0.5 - 3本立	11	株	8株/m <sup>2</sup>	
		□	アヘリクワドゴイナ	0.2 - 12.0	15	pot	5pot/m <sup>2</sup>	
		■	マツバギク	- 3芽立 8.0	28	pot	20pot/m <sup>2</sup>	
		●	ツツブキ	- 3枚葉 10.5	21	pot		

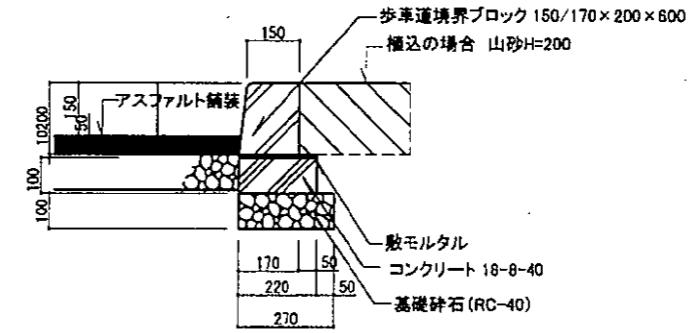


平成 25年 3月	縮尺	1/250	図番	J 3/6
工事名	灰塚配水場ポンプ室築造工事			
施工場所	大東市灰塚四丁目1番1号 地内			
図名	植栽平面図			
大東市水道局				

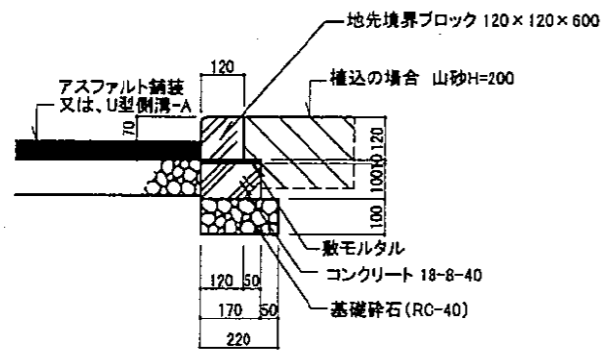
アスファルト舗装 S=1/10



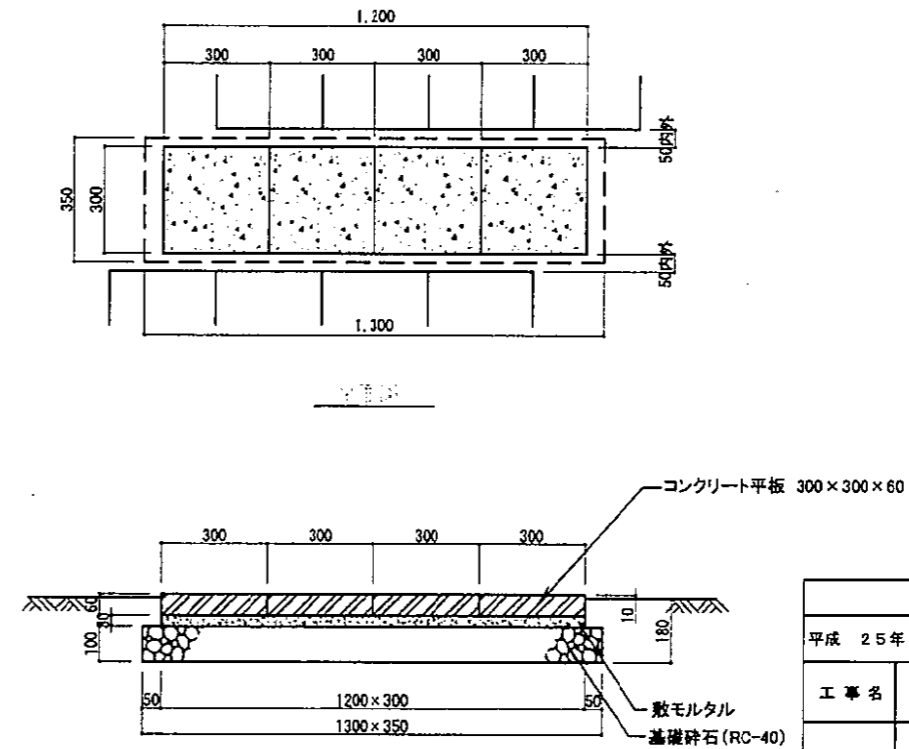
縁石-A S=1/10



縁石-B S=1/10



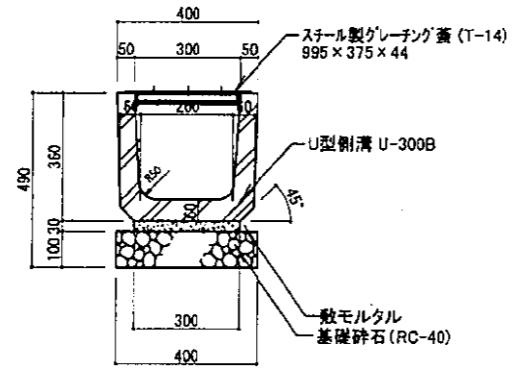
コンクリート平板目地 S=1/10



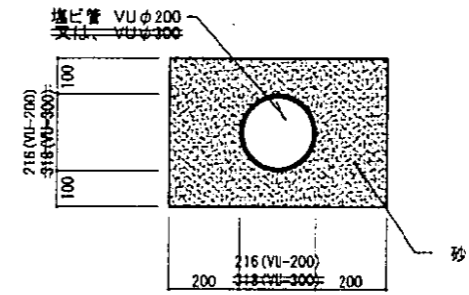
平成 25年 3月	縮尺	図示	図番	J 4/6
工事名	灰塚配水場ポンプ室築造工事			
施工場所	大東市灰塚四丁目1番1号 地内			
図名	場内整備 詳細図 (1)			
大東市水道局				



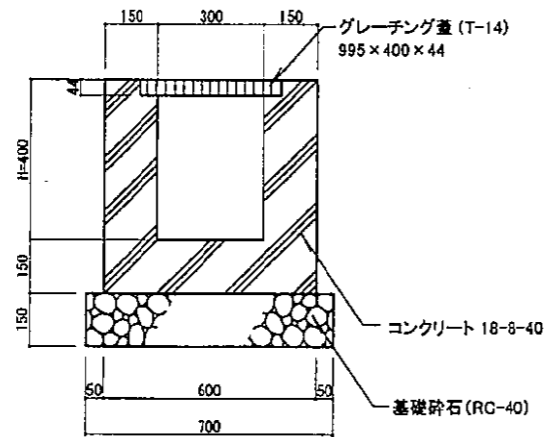
U型側溝-1 S=1/10



VU-200, VU-300 S=1/10

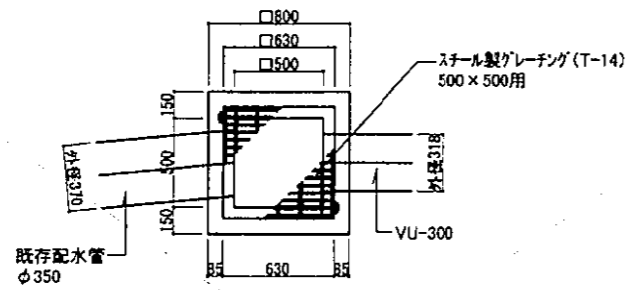


U型側溝-2 S=1/10

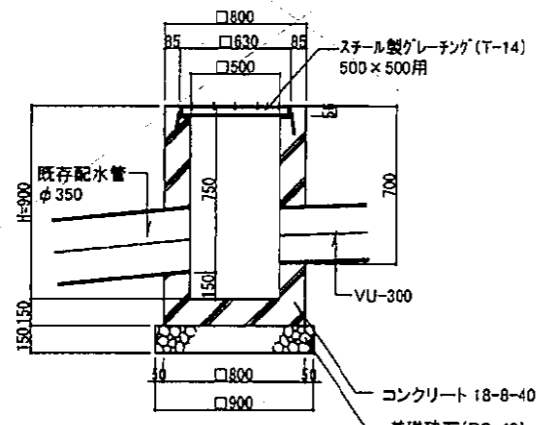


平成 25年 3月	格 尺	図 示	図 番	J 5/6
工 事 名	灰塚配水場ポンプ室築造工事			
施工場所	大東市灰塚四丁目1番1号 地内			
図 名	場内整備 詳細図 (2)			
大 東 市 水 道 局				

集水樹-A S=1/20

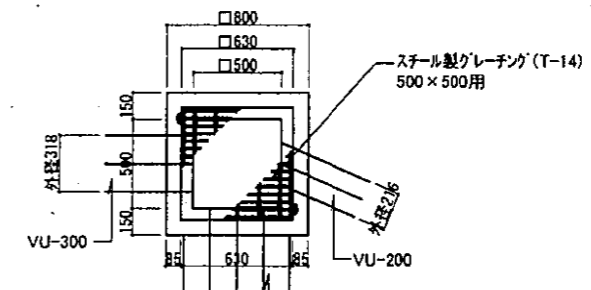


平面図

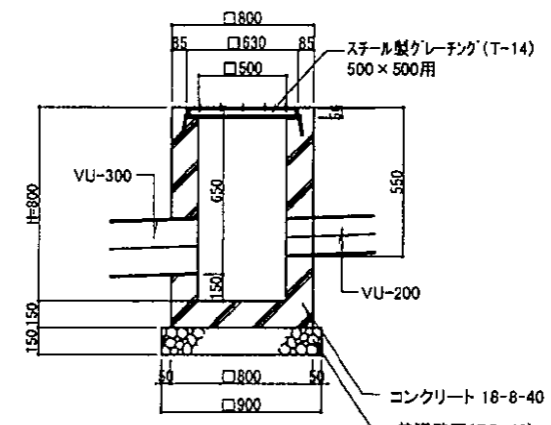


断面図

集水樹-B S=1/20

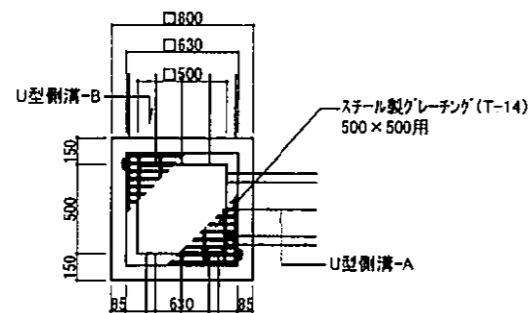


平面図

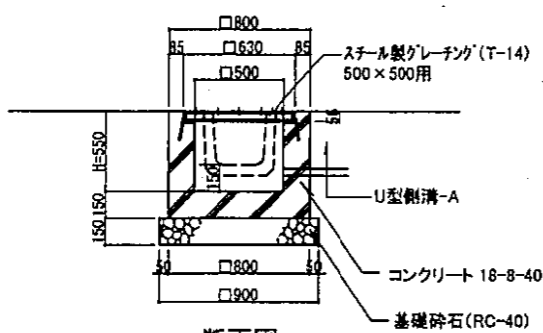


断面図

集水樹-C S=1/20

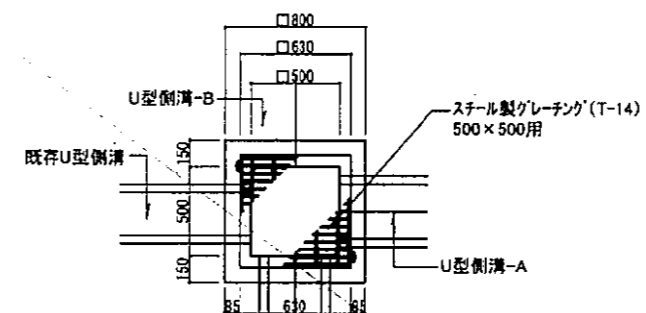


平面図

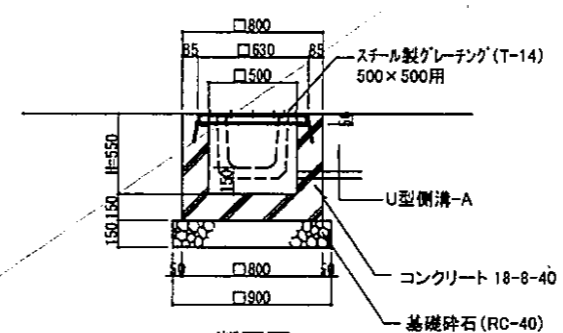


断面図

集水樹-C2 S=1/20



平面図



断面図

平成 25年 3月	縮尺	図示	図番	J 6/6
工事名	灰塚配水場ポンプ室築造工事			
施工場所	大東市灰塚四丁目1番1号 地内			
図名	場内整備 詳細図 (3)			
大東市水道局				