

# 灰塚配水場ポンプ室築造工事

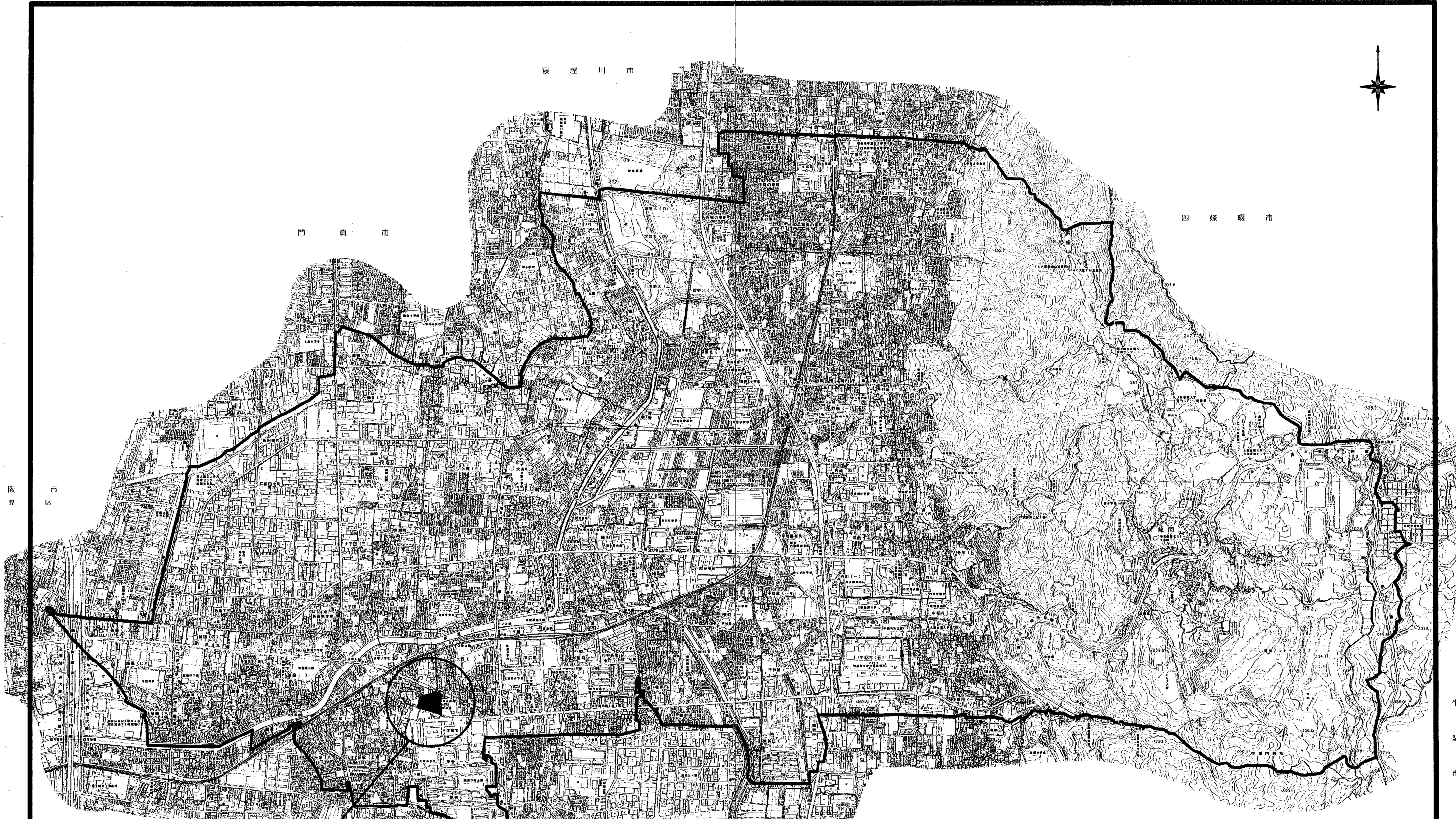
## 設 計 図

大 東 市 水 道 局

# 灰塚配水場ポンプ室築造工事

## 図 面 目 録

番号	図面名称	縮尺	摘要	番号	図面名称	縮尺	摘要
C 01/8	位置図	1/10,000		S 01/10	構造特記仕様書(1)	—	
C 02/8	現況平面図	1/250		S 02/10	鉄筋コンクリート構造配筋標準図(1)	—	
C 03/8	計画平面図	1/250		S 03/10	鉄筋コンクリート構造配筋標準図(2)	—	
C 04/8	仮設部分平面図	1/100		S 04/10	杭、基礎伏図	1/100	
C 05/8	仮設部分断面図	1/100		S 05/10	1階、RF伏図	1/100	
C 06/8	地盤改良図	1/100		S 06/10	軸組図(1)	1/100	
C 07/8	撤去平面図	1/250		S 07/10	軸組図(2)	1/100	
C 08/8	撤去構造物 詳細図(配水池)	図示		S 08/10	配筋リスト	1/40	
				S 09/10	基礎配筋詳細図・1F持ち出し床詳細図	1/40, 1/30	
A 01/22	建築概要・建築物求積図・平均地盤算定	1/200		S 10/10	軸組詳細図	1/40	
A 02/22	特記仕様書(1)	—					
A 03/22	特記仕様書(2)	—					
A 04/22	特記仕様書(3)	—		E 1/1	配水ポンプ室 電気設備図	1/100	
A 05/22	特記仕様書(4)	—					
A 06/22	工事区分表	—		M 1/1	配水ポンプ室 機械設備図	1/100	
A 07/22	仕上表・建具表	1/50					
A 08/22	敷地図	1/300					
A 09/22	敷地求積図	1/250		J 01/6	場内整備平面図	1/250	
A 10/22	配置図	1/300		J 02/6	排水平面図	1/250	
A 11/22	平面図・屋根伏図	1/100		J 03/6	植栽平面図	1/250	
A 12/22	立面図	1/100		J 04/6	場内設備 詳細図(1)	図示	
A 13/22	断面図	1/100		J 05/6	場内設備 詳細図(2)	図示	
A 14/22	断面詳細図(1)	1/30		J 06/6	場内設備 詳細図(3)	図示	
A 15/22	断面詳細図(2)	1/30					
A 16/22	1階平面詳細図	1/50					
A 17/22	地階平面詳細図	1/50					
A 18/22	展開図(1)	1/50					
A 19/22	展開図(2)	1/50					
A 20/22	天井伏図	1/100					
A 21/22	既存開口部防火改修図(1)	1/100					
A 22/22	既存開口部防火改修図(2)	1/50					

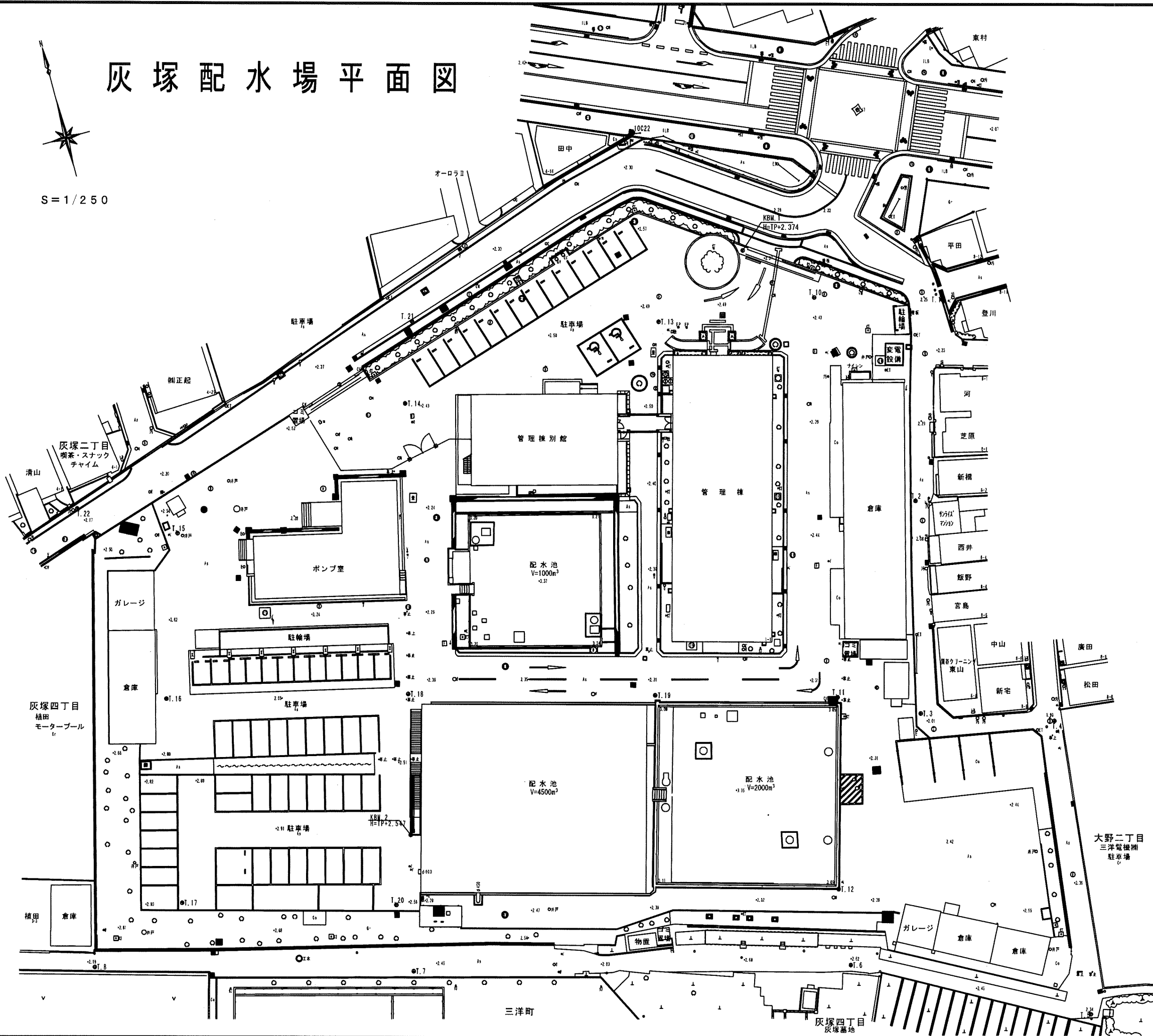


工事場所

平成 25年 3月	縮尺	1/10,000	図番	C 1/8
工事名	灰塚配水場ポンプ室築造工事			
施工場所	大東市灰塚四丁目1番1号 地内			
図名	位置図			
大東市水道局				

# 灰塚配水場平面図

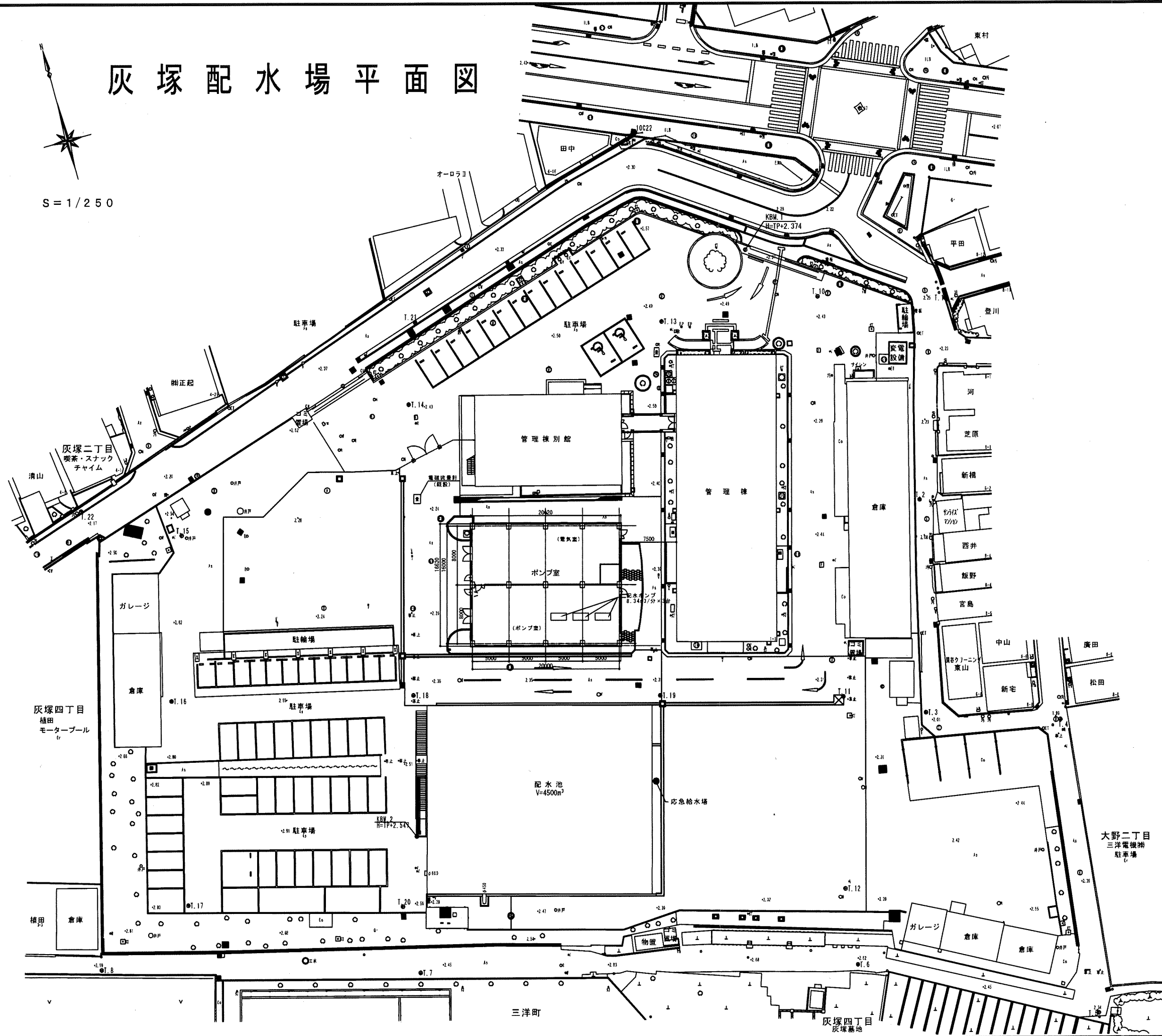
S=1/250



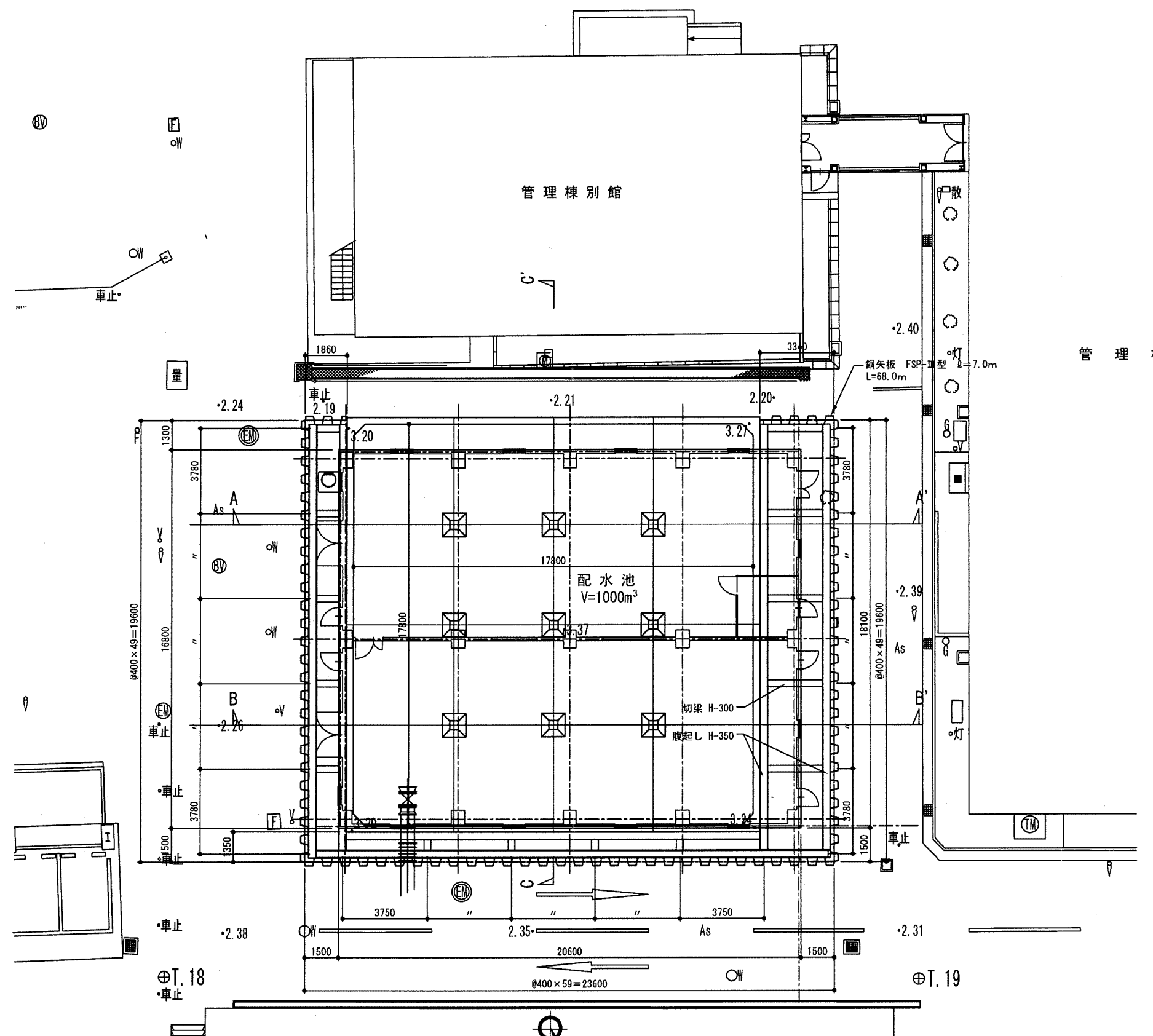
平成 25年 3月	縮尺	1/250	図番	C 2/8
工事名	灰塚配水場ポンプ室築造工事			
施工場所	大東市灰塚四丁目1番1号 地内			
図名	現況平面図			
大東市水道局				

# 灰塚配水場平面図

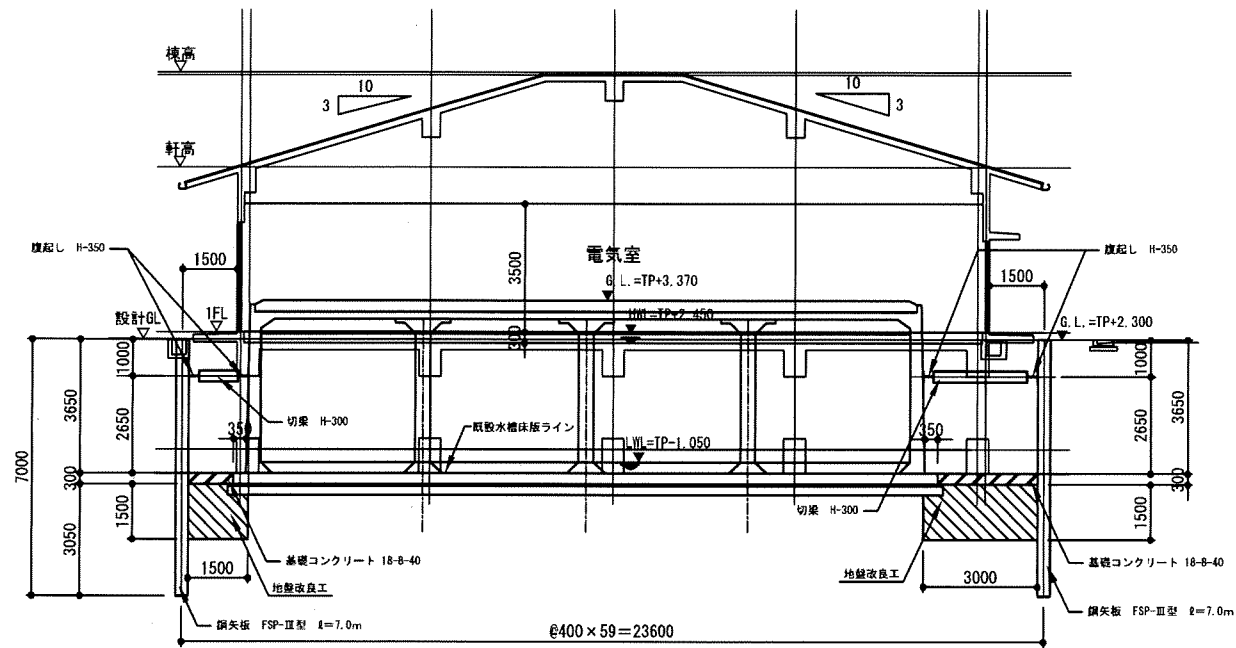
S = 1/250



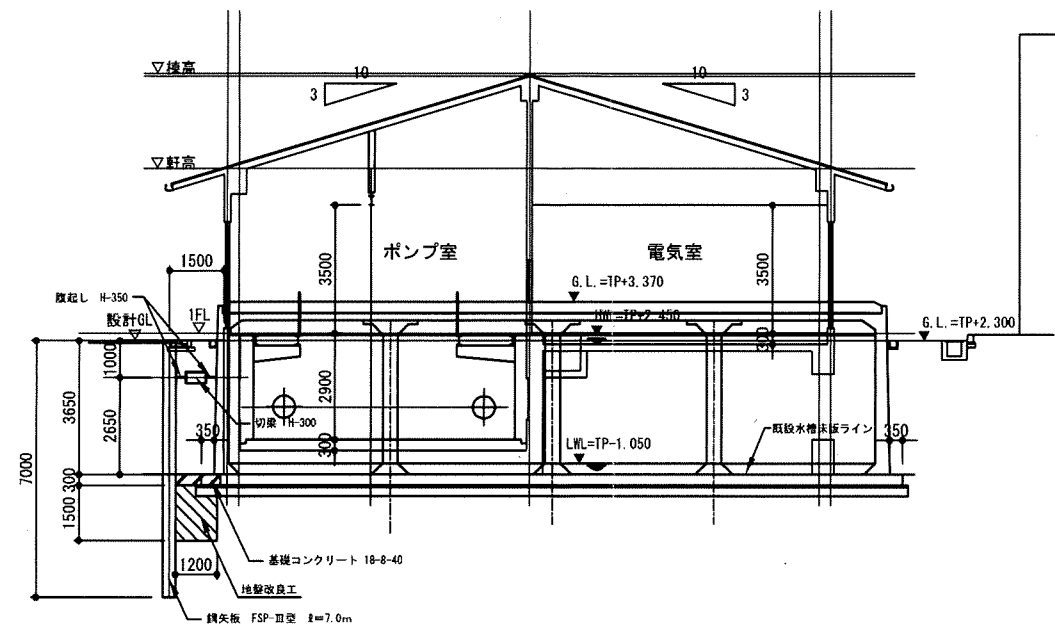
平成 25年 3月	縮尺 1/250	図番 C 3/8
工事名	灰塚配水場ポンプ室築造工事	
施工場所	大東市灰塚四丁目1番1号 地内	
図名	計画平面図	
大東市水道局		



平成 25年 3月	縮尺 1/100	図番 C 4/8
工事名	灰塚配水場ポンプ室築造工事	
施工場所	大東市灰塚四丁目1番1号 地内	
図名	仮設部分平面図	
大東市水道局		

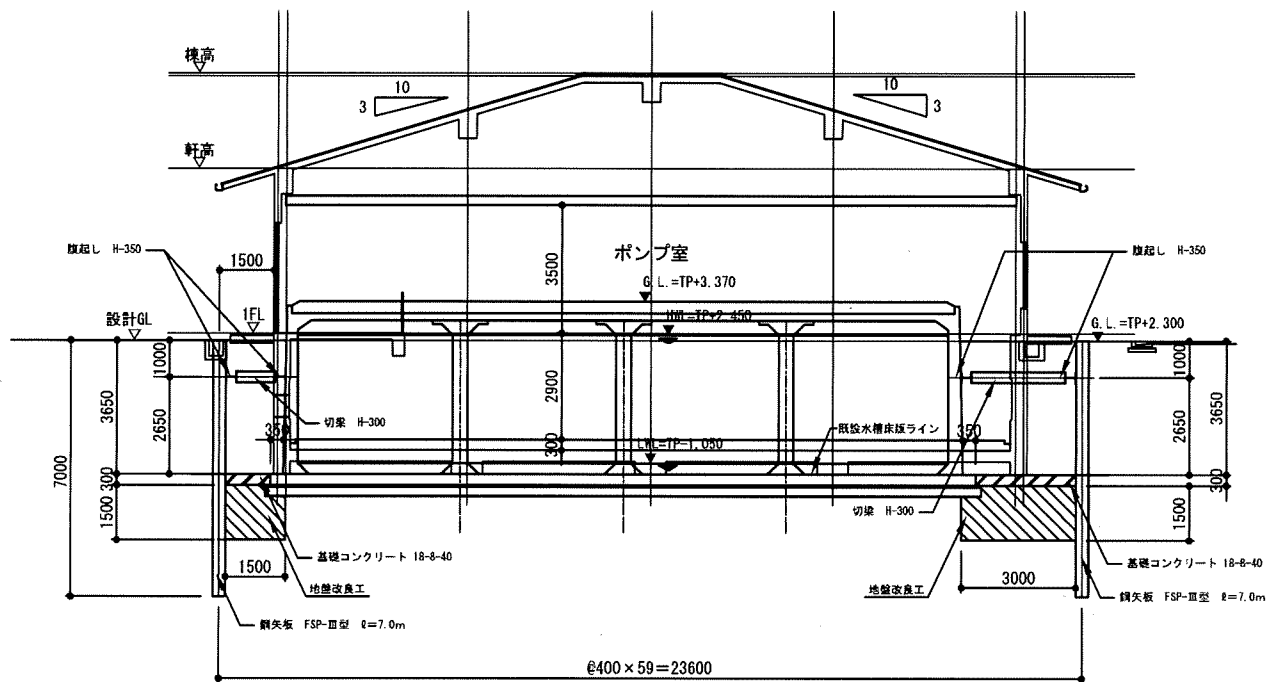


A-A' 断面図 1/100

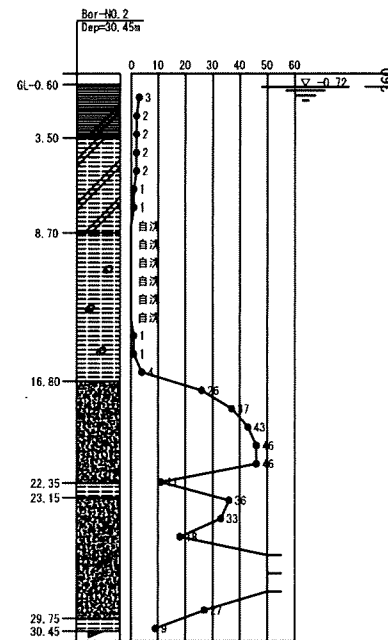


C-C' 断面図 1/100

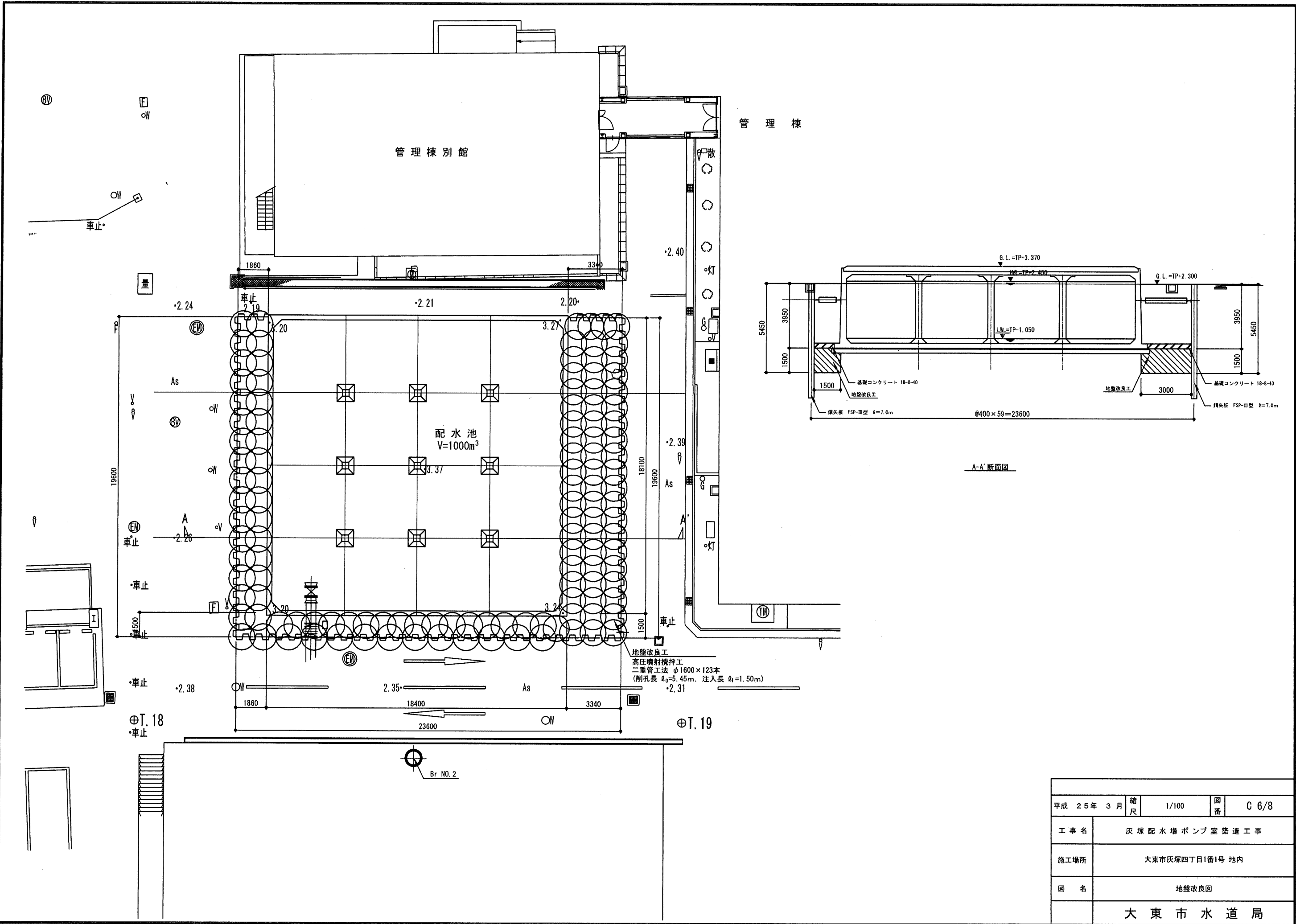
管理棟別館



B-B' 断面図 1/100



平成 25年 3月	縮尺 1/100	図番 C 5/8
工事名	灰塚配水場ポンプ室築造工事	
施工場所	大東市灰塚四丁目1番1号 地内	
図名	仮設部分断面図	
大東市水道局		

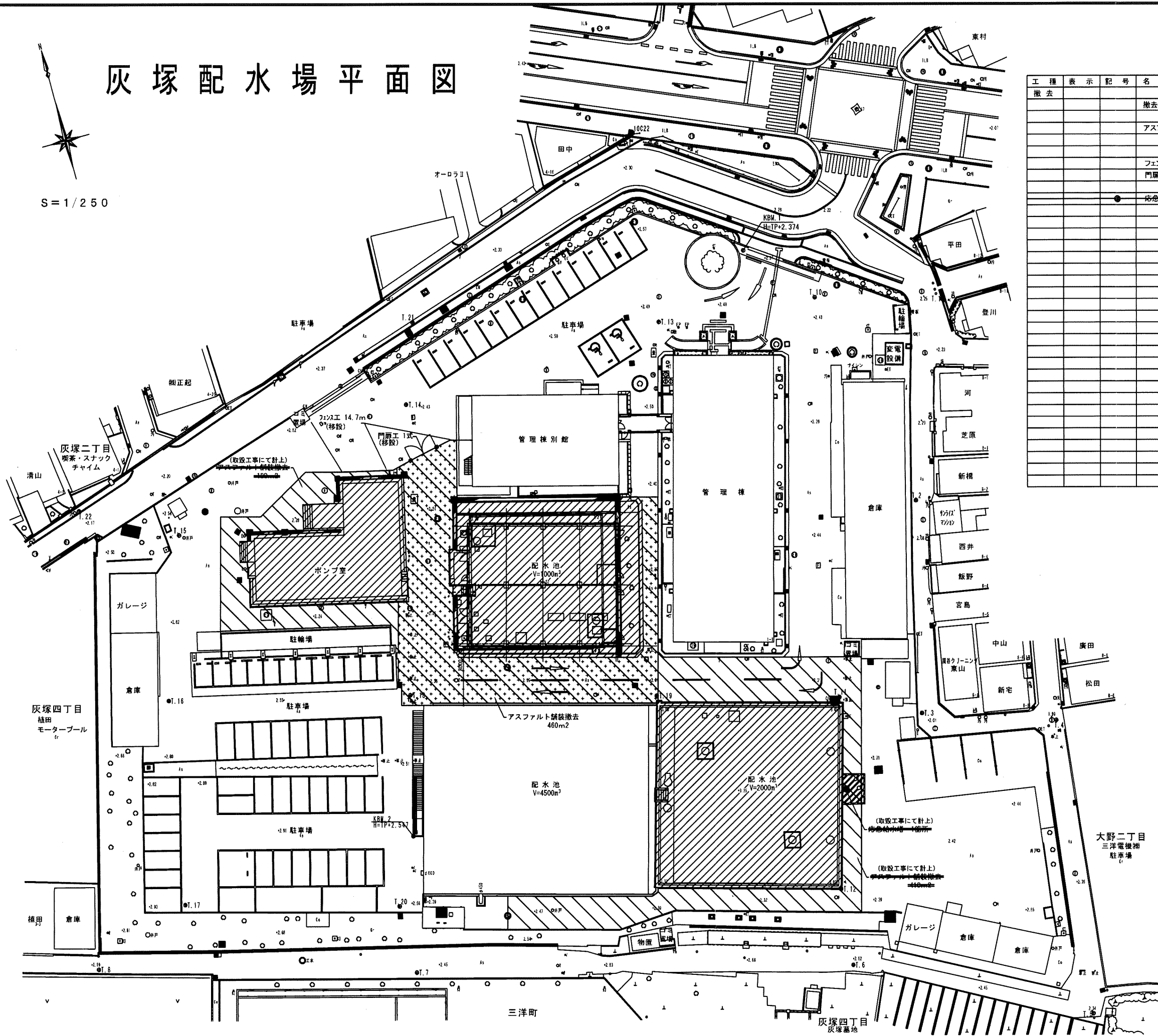


平成 25年 3月	縮尺 1/100	図番 C 6/8
工事名	灰塚配水場ポンプ室築造工事	
施工場所	大東市灰塚四丁目1番1号 地内	
図名	地盤改良図	
大東市水道局		



# 灰塚配水場平面図

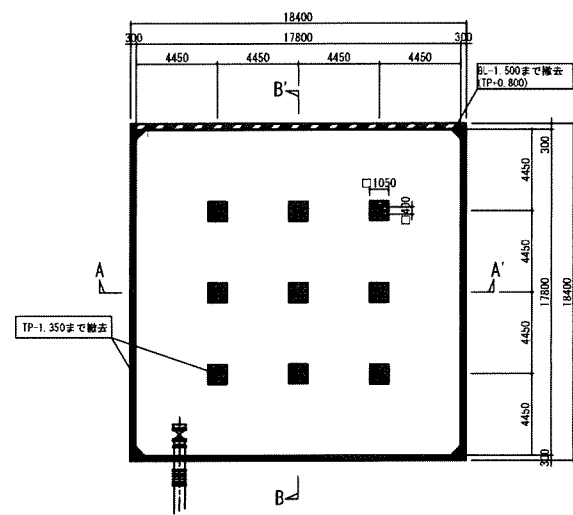
S = 1/250



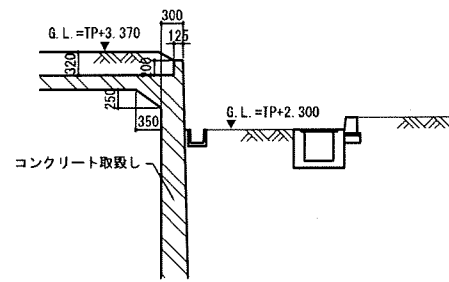
工種	表示	記号	名称	規格	数量	単位	備	考
撤去			撤去構造物	配水池(V=1000m3)	1	式		
			アスファルト舗装撤去		460	m2	(一部、取設工事にて計上)	
			フェンス工	(移設)	14.7	m		
			門扉工	(移設)	1	式		
			緊急給水塔撤去		1	箇所	(取設工事にて計上)	

平成 25年 3月	縮尺 1/250	図番 C 7/8
工事名	灰塚配水場ポンプ室築造工事	
施工場所	大東市灰塚四丁目1番1号 地内	
図名	撤去平面図	
大東市水道局		

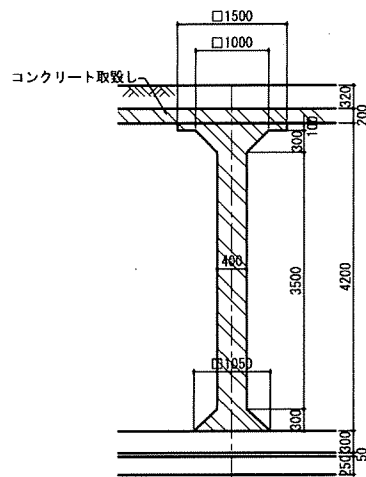
1号配水池 (V=1,000m<sup>3</sup>)



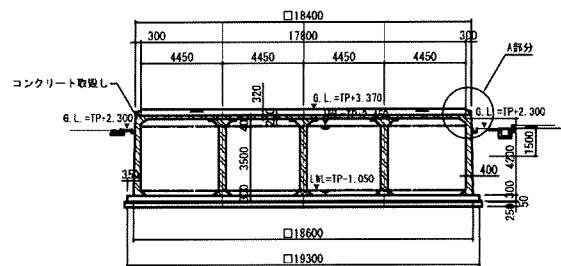
平面図 S=1/200



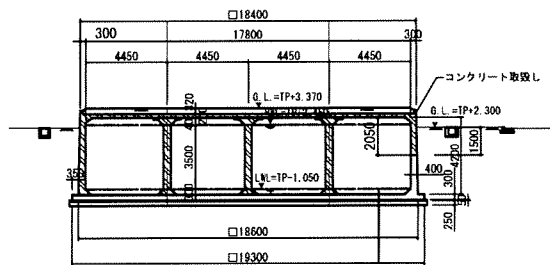
A部分 部分詳細図 S=1/50



1号池 柱部 断面詳細図 S=1/50

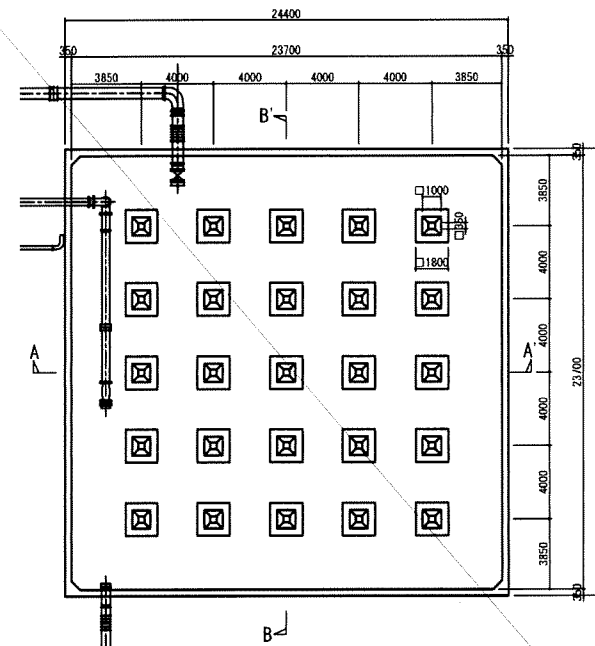


A-A' 断面図 S=1/200

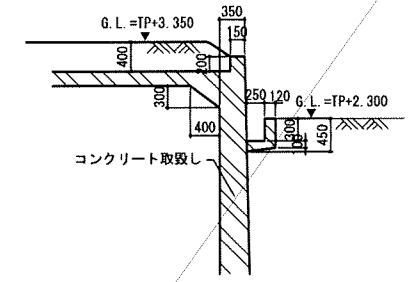


B-B' 断面図 S=1/200

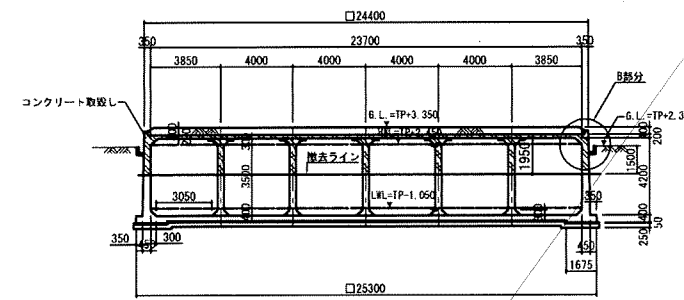
2号配水池 (V=2,000m<sup>3</sup>)



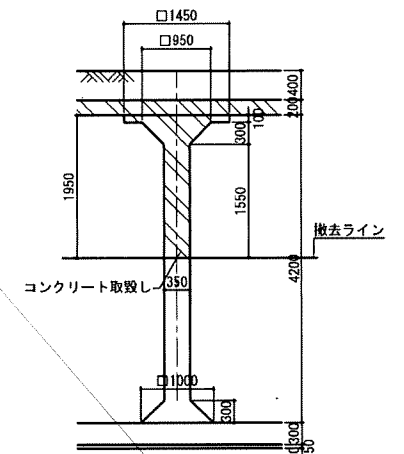
平面図 S=1/200



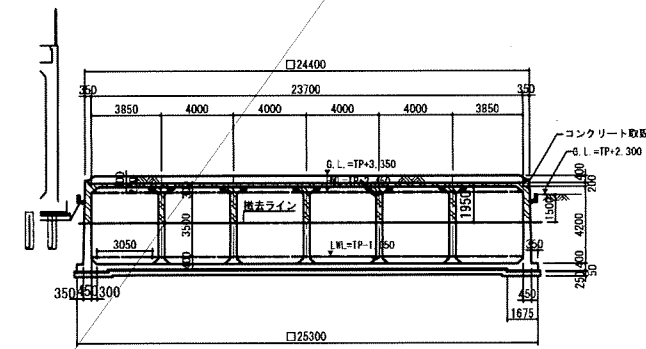
B部分 部分詳細図 S=1/50



A-A' 断面図 S=1/200



2号池 柱部 断面詳細図 S=1/50

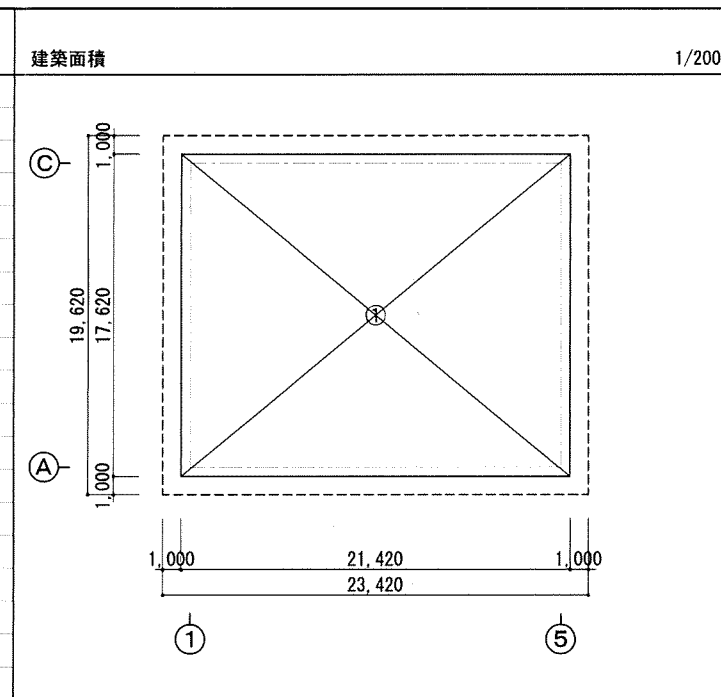


B-B' 断面図 S=1/200

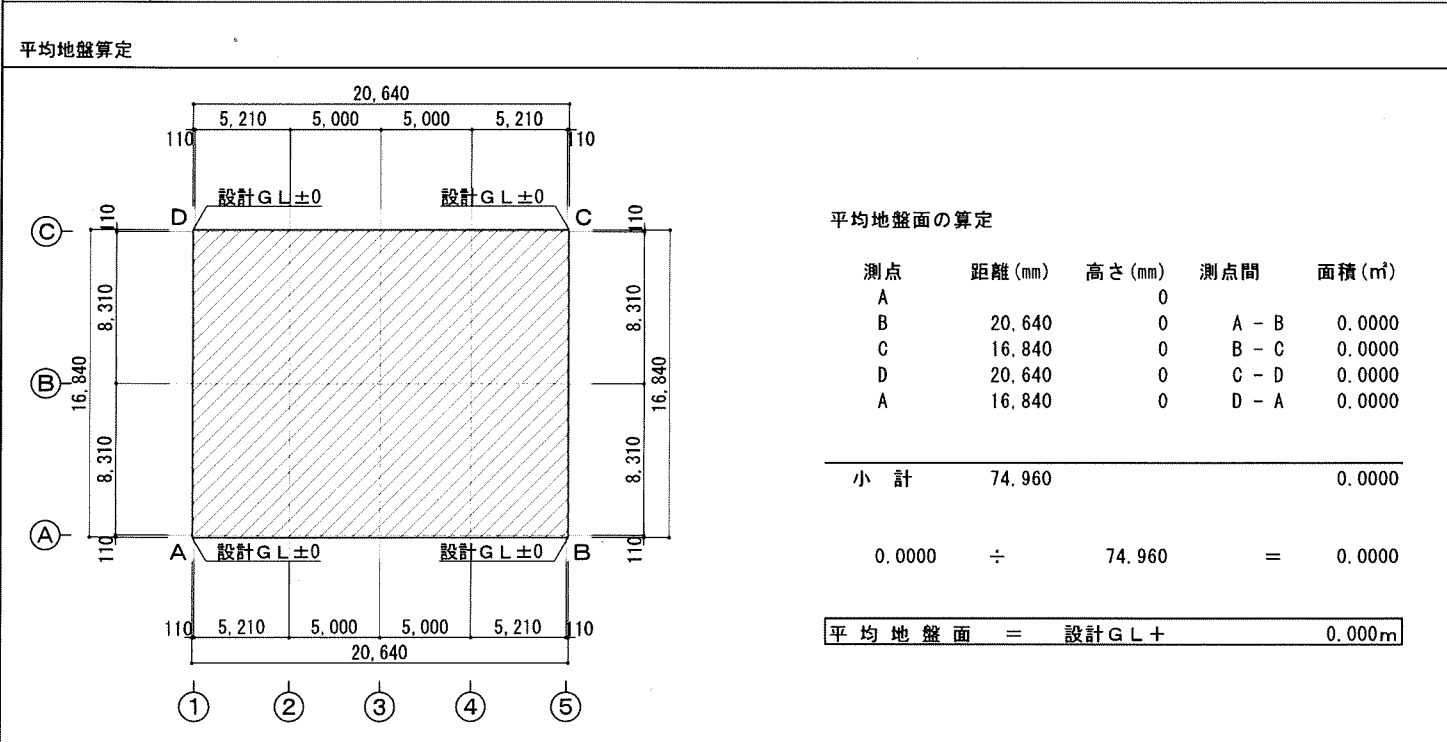
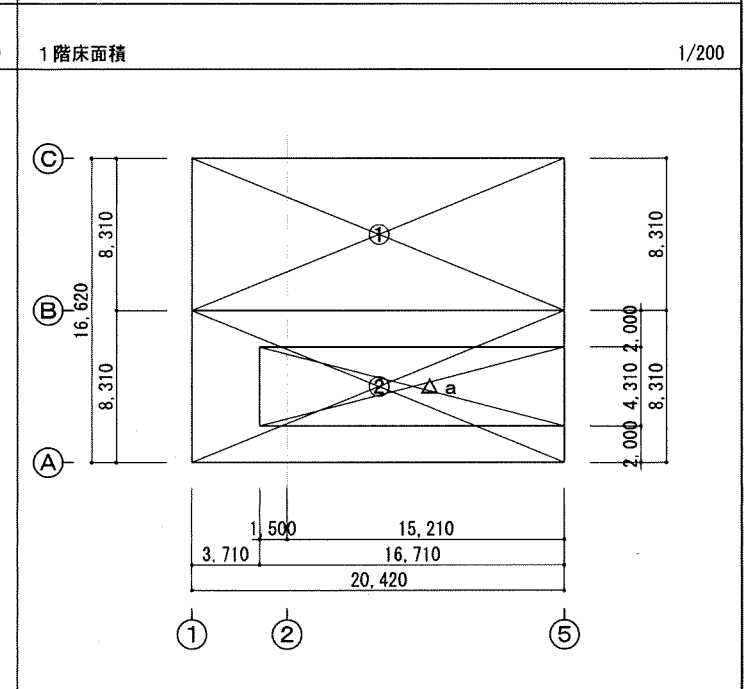
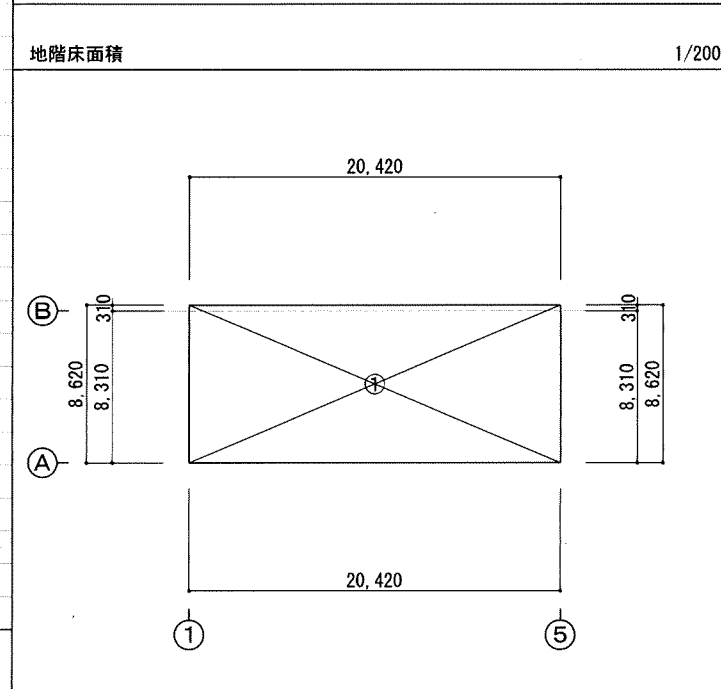
注) 原則として、GL-1.50mまでを取除し撤去とする。

平成 25年 3月	縮尺	図示	図番	C 8/8
工事名	灰塚配水場ポンプ室築造工事			
施工場所	大東市灰塚四丁目1番1号 地内			
図名	撤去構築物 詳細図 (配水池)			
大東市水道局				

建築概要	
敷地地番	大東市灰塚4丁目593番1, 600番
用途地域	第1種住居地域
防火指定	指定なし
その他地域	法22条地域
敷地面積	10,033.24㎡
建築面積	増築部分: 377.42㎡ 除却部分: △211.00㎡ 既存部分: 1,766.60㎡ 合計: 1,933.02㎡
建ぺい率	60% > 20.08%
延べ面積	増築部分: 443.38㎡ 除却部分: △211.00㎡ 既存部分: 3,067.03㎡ 合計: 3,299.41㎡
駐車場面積	211.10㎡ (既存部分)
容積対象床面積	3,088.31㎡
容積率	200% > 30.78%
構造の概要	鉄筋コンクリート造 (耐火: その他構造)



計算式			
①	21.420	×	17.620 = 377.4204 377.42 ㎡



計算式			
①	20.420	×	8.620 = 176.0204 176.02 ㎡

計算式				
①	20.420	×	8.310 = 169.6902 169.69 ㎡	
②	20.420	×	8.310 = 169.6902 169.69 ㎡	
△a	16.710	×	4.310 = 72.0201 △72.02 ㎡	
合計				267.36 ㎡

面積表 ㎡	
建築面積	377.42
延床面積	443.38
1階床面積	267.36
地階床面積	176.02

平成 25年 3月	縮尺	1/200	図番	A 01/22
工事名	灰塚配水場ポンプ室築造工事			
施工場所	大東市灰塚四丁目1番1号 地内			
図名	建築概要・建築物求積図・平均地盤算定			
大東市水道局				



鉄骨工事 1 鉄骨の製作工場 (7.1.3) 2 施工管理技術者 (7.1.4) 3 鋼材 (7.2.1) (7.2.10) (表7.2.1) 4 スクラップ (7.1.4) 5 エンドタブ (7.1.4) 6 高力ボルト (7.12.4) 7 溶接部の試験 (7.6.11) (7.6.2) 8 耐火被覆 (7.9.2~6) 9 アンカーボルトの保持及び埋込み工法 (7.10.3) (表7.10.1) 10 柱底均しモルタル工法 (7.2.9) (7.10.3) (表7.10.2) 11 溶融亜鉛めっき工法 (7.12.3) (表14.2.2) 12 きび止め塗装 (7.8.1) 13 建方精度 (7.10.2)

コンクリート工 1 補強コンクリートブロック造 (8.2.2) 2 コンクリートブロック幅及び厚 (8.3.2) 3 ALCパネル (8.4.2~6) (表8.4.3~4) 4 押出成形セメント板 (ECP) (表8.5.1~2) 5 アスファルト防水 (9.2.2~3) (表9.2.3~4) 6 改質アスファルトシート防水 (9.3.2~4) (表9.3.1) 7 合成高分子系ルーフィングシート防水 (9.4.2~3) (表9.4.1) 8 遮熱防水 (9.5.2~3) (表9.5.1~2) 9 シーリング (9.6.2) (表9.6.1) 10 工 業 1 保証期間 (10.1.5) 11 天然石張り (10.2.1) (表10.2.1~2) 12 テラゾ張り (10.2.1) (表10.2.2) 13 壁の石張り工法 (10.3.2~3) (10.5.2~3) 14 床及び階段の石張り (10.6.2) (10.1.5)

11 タイル工事 1 陶磁器質タイル (11.2.1) 2 張り付け用材料 (11.2.3) 3 壁タイル張りの工法 (11.3.3) (表11.3.2) 4 陶磁器質タイル堅持先付け工法 (11.2.2) (11.4.2) (表11.4.1) 5 タイルの割付 (11.2.2) (11.4.2) (表11.4.1) 12 木工事 1 木材の品質 (12.2.1) 2 樹種 (12.2.1) (表12.2.3) 3 集成材等 (12.2.2) 4 接着剤 (12.2.6) 5 防蟻・防蟻処理 (12.2.8) (12.2.9) 6 防虫処理 (12.7.1) (表12.7.1) 7 床張り (12.7.1) (表12.7.1) 13 屋根及び土間工事 1 長尺金属板葺 (13.2.2~3) (表13.2.1) 2 折板葺 (13.3.2~3) (表13.2.1) 3 とい (13.5.2) (表13.5.1) (13.5.5) (表13.5.5) 4 責任施工及び保証期間 (10.1.5) (10.1.5) 14 金属工事 1 ステンレスの表面仕上げ (14.2.1)

2 アルミニウム及びアルミニウム合金の表面処理 (14.2.2) (表14.2.1) 3 鉄の亜鉛めっき (14.2.3) (表14.2.2) 4 金属成形品張り (14.6.2) (表14.2.1) 5 アルミニウム製スダレ (14.7.2) (表14.2.1) (表14.7.1) 6 手すり及びタラップ (14.8.2~3) (表14.2.2) 15 左官工事 1 モルタル塗り材料 (15.2.2) 2 床コンクリートの表仕上げ (15.3.1~2) (表15.3.1~2) 3 セルフレバリング材塗り (15.5.2) (表15.5.1) 4 仕上材仕上げ (15.5.2) (表15.5.1)

平成 25年 3月 縮尺 NON 図番 A 03/22 工事名 灰塚配水場ポンプ室築造工事 施工場所 大東市灰塚四丁目1番1号 地内 図名 特記仕様書(2) 大東市水道局

16 建築工事 1 見本の製作等 ② アルミニウム製建具 3 窓戸 ④ 鋼製建具 5 鋼製軽量建具 ⑥ ステンレス製建具 7 自動ドア開閉装置 8 自閉式上吊り引戸装置 9 木製建具 ⑩ 建具用金物 ⑪ ガラス ⑫ ガラス留め材及び溝 13 ガラス用フィルム 14 重量シャッター 15 軽量シャッター 16 オーバーヘッドドア

17 カーテンウォール工事 1 メタルカーテンウォール 設計図書による規定の他、特記無き事項は(社)日本建築学会JASS14による。カーテンウォール材料の種類 (17.2.2) 種類 仕様等 ※アルミニウム製 ※標準仕16.2.3のアルミニウム製建具の材料による

⑬ 塗装工事 ① 材料 ② 表地ごしらえ 3 床用塗料塗り 4 防塵用塗料塗り ⑭ 内装工事 ① 接着剤 ② ビニルシート張り ③ ビニル床タイル張り ④ 帯巻防止床タイル張り (敷設ビニル床タイル) ⑤ ビニル床タイル 6 カーペット敷き ① 合成樹脂床材 8 フローリング張り 9 敷設き 10 ポリスチレンフォーム床下地

⑮ せつこうボード その他のボード張り ⑯ 吸音材 13 壁紙張り 14 断熱材 15 浴室天井材 16 グラスウール 17 乾式覆床下地

平成 25年 3月 縮尺 NON 図番 A 04/22 工事名 灰塚配水場ポンプ室築造工事 施工場所 大東市灰塚四丁目1番1号 地内 図名 特記仕様書(3) 大東市水道局

1 フリーアクセスフロア (20.2.2)
2 可動間仕切 (20.2.3)
3 移動間仕切 (20.2.4)
4 トイレブース (20.2.5)
5 階段止め (20.2.6)
6 廊下手すり (20.2.7)
7 奥板及びホワイトボード (20.2.8)
8 化粧鏡 (20.2.9)
9 表示標識 (20.2.10)
10 壁突用成形ライニング (20.2.11)
11 ブラインド (20.2.12)
12 ロールスクリーン (20.2.13)
13 カーテン及び巻幕 (20.2.14)

14 カーテンレール (20.2.14)
15 ブラインドボックス及びカーテンボックス (20.2.14)
16 耐震スリット (20.2.14)
17 止水板 (20.2.14)
18 天井点検口 (20.2.14)
19 床点検口 (20.2.14)
20 鋼製書架及び物品棚 (20.2.14)
21 かざ箱 (20.2.14)
22 くつふきマット (20.2.14)
23 洗しユニット (20.2.14)
24 屋内掲示板 (20.2.14)
25 洗面カウンター (20.2.14)
26 防壁垂れ壁 (20.2.14)
27 視覚障害者用床タイル (19.2.2)
28 旗竿 (20.2.14)
29 旗竿受金物 (20.2.14)
30 フェンス (20.2.14)
31 屋外掲示板 (20.2.14)
32 車止め支柱 (20.2.14)
33 収納家具 (20.2.14)
34 エキスパンション・ジョイント金物 (20.2.14)
35 室名表示等 (20.2.14)
36 建物の板 (20.2.14)
37 定礎板 (20.2.14)
38 天井見切縁 (20.2.14)
39 天井面り縁 (20.2.14)
40 消火器 (20.2.14)

41 アルミスクリーン (20.2.14)
42 ユニットバス (20.2.14)
43 シャワーユニット (20.2.14)
21 排水工事 (20.2.14)
22 舗装工事 (20.2.14)
23 植栽工事 (20.2.14)
24 舗装工事 (20.2.14)
25 舗装工事 (20.2.14)
26 舗装工事 (20.2.14)
27 舗装工事 (20.2.14)
28 舗装工事 (20.2.14)
29 舗装工事 (20.2.14)
30 舗装工事 (20.2.14)
31 舗装工事 (20.2.14)
32 舗装工事 (20.2.14)
33 舗装工事 (20.2.14)
34 舗装工事 (20.2.14)
35 舗装工事 (20.2.14)
36 舗装工事 (20.2.14)
37 舗装工事 (20.2.14)
38 舗装工事 (20.2.14)
39 舗装工事 (20.2.14)
40 舗装工事 (20.2.14)

11 ブロック系舗装 (22.8.2~3)
22 路面標示用塗料 (22.8.2~3)
23 樹木の植栽基盤整備 (23.2.2~3)
24 植栽工事 (23.2.2~3)
25 植栽工事 (23.2.2~3)
26 植栽工事 (23.2.2~3)
27 植栽工事 (23.2.2~3)
28 植栽工事 (23.2.2~3)
29 植栽工事 (23.2.2~3)
30 植栽工事 (23.2.2~3)
31 植栽工事 (23.2.2~3)
32 植栽工事 (23.2.2~3)
33 植栽工事 (23.2.2~3)
34 植栽工事 (23.2.2~3)
35 植栽工事 (23.2.2~3)
36 植栽工事 (23.2.2~3)
37 植栽工事 (23.2.2~3)
38 植栽工事 (23.2.2~3)
39 植栽工事 (23.2.2~3)
40 植栽工事 (23.2.2~3)

平成 25年 3月 縮尺 NON 図番 A 05/22
工事名 灰塚配水場ポンプ室築造工事
施工場所 大東市灰塚四丁目1番1号 地内
図名 特任仕様書(4)
大東市水道局

工事区分表

下記の項目は ○印部分を区分して施工する。但し図面その他に特記のあるものは、それに従う。

No	工 事 項 目	建築	機械	電気	配管	別途	備考	No	工 事 項 目	建築	機械	電気	配管	別途	備考
1	く体貫通スリーブ入・箱入		○					61	ダクト・給排水管等吊りボルト用インサート		○				
2	く体貫通孔・箱入れ部の施工後の孔埋め		○					62	厨房器具						
3	設備用く体貫通の補強筋及び開口部補強筋	○						63	同上接続配管・電源接続工事						
4	地下消火水櫃、蓄熱槽などのく体内外防水仕上、マンホール、トラップ、並びに通水管							64	実験台、調理台						
5	点検口の製作取付（床、壁、天井）	○						65	同上接続配管・電源接続工事						
6	吹出口、吸込口、照明器具及びスピーカー等の埋込器具取付のための墨出し		○	○				66	設置機器取付用 A L C 版等の孔明け及び補強						
7	吹出口、吸込口、照明器具及びスピーカー等の埋込器具取付のための孔掘・補強	○					補強数量表による	67	消火器及び消火器 B O X	○					
8	給・排気ガラリ（サッシュランマ）の製作取付	○						68	ルーフトレン						
9	建具ガラリの製作取付	○					建具表による	69	汚水・雑排水の会所樹・排水管		○				
10	機械・機器類の基礎	○					図示による	60	シャワー・バスユニット本体及び据付け						
11	機器用アンカーボルト		○					61	洗濯機パン						
12	受水槽・高架水槽							62	上水道引込み工事						
13	受水槽・高架水槽用基礎							63	下水道本管引込み工事（公樹設置）						
14	オイルタンク							64	都市ガス引込み工事						
15	同上基礎及びく体							65	洗面化粧台						
16	サービスタンク用防油堤							66	シャワー・バスユニット用シャワー水栓						
17	グリストラップ							67	シャワー・バスユニット用排水管接続						
18	既製品流し・ガス台							68	外構フェンス及び基礎						
19	便所の L 型・小便器補助手すり							69	雨水排水の会所樹・排水管						
20	換気扇		○					70	ヒートポンプエアコン機器						
21	同上取付枠		○					71	同上冷媒配管及びドレン管						
22	天井扇・ダクト・ベントキャップ		○	○				72	同上一次側配管配線						
23	フードの製作・取付		○					73	同上二次側配管配線						
24	空調自動制御盤及び機器の取付・配管配線・調整		○					74	同上室外機基礎						
25	同上の一次側配管配線工事			○				75	昇降機の一次側配管配線						
26	空調屋外機、屋内機搬入据え付け		○					76	昇降機の出入口・三方弁、カゴ内インターホン取付・制御盤・二次側配管配線						
27	空調冷媒、ドレン配管		○					77	昇降機のインターホン用配線						
28	空調用リモコンスイッチ・取付け及び配線		○				リモコンスイッチは電気工事に支給	78	昇降機のインターホン用配管（シャフト内）						
29	空調機用一次側電源工事			○				79	昇降機のインターホン用配管（シャフト外）						
30	防火扉の二次側配管配線・調整、開放装置							80	監視室等のインターホン取付調整						
31	同上煙感知器・連動装置・制御盤							81	昇降機用油配管工事						
32	煙感知器連動のダンパーのリリース（防煙シャッター用）							82	同上用床ビット						
33	同上用の感知器及び配管配線							83	昇降機機械室防油堤						
34	同上用非常電源装置							84	昇降機ビット内点検用コンセント						
35	自動ドアの取付及び調整・検査スイッチ、駆動装置二次側配線							85	昇降路・ビットモルタル防水仕上げ						
36	同上一次側配管配線							86	昇降機機械室内ホイスティング中間ビーム						
37	液面電極棒の取付及び調整							87	昇降機各出入口・インジケータボタン等の孔明工事						
38	受水槽（ポンプ室）一次側電気配管配線							88	昇降機機械室床シンダーコンクリート打設及び防塵塗装						
39	同上二次側電気配管配線・調整							89	昇降機機械室内換気扇・サーモスタットの取付						
40	便所用及び給湯設備の一次側配管配線							90	竣工までの工事用及び調整用電気・水道・ガス等基本料、使用料	○	○	○			
41	同上二次側配管配線・調整							91	遠隔監視システム（MDF～昇降機）						
42	合併処理槽のく体・モルタル仕上・マンホール・チェッカープレート							92	遠隔監視システム（シャフト内）						
43	同上内部装置・機械配管及び二次側配管配線							93							
44	同上一次側配管配線							94							
45	洗面カウンター							95							
46	化粧鏡							96							
47	洗面カウンター用洗面器							97							
48	消火ポンプユニット一次側配管配線							98							
49	消火ポンプユニット・二次側配管配線・調整							99							
50	照明器具・配管・ライティングダクト等吊りボルト用インサート		○					100							

平成 25年 3月	縮尺	NON	区番	A 06/22
工事名	灰塚配水場ポンプ室築造工事			
施工場所	大東市灰塚四丁目1番1号 地内			
図名	工事区分表			
大東市水道局				



外部仕上表

屋根	パーライトモルタルt=40下地、アスファルトルーフィングの上 フッ素樹脂塗料t=0.4 一文字葺	その他	軒 種: SUS製 角型化粧軒種 堅 種: SUS製 100φ 人孔蓋: 鋳鉄製 (600φ) タラップ: SUS製 室名札: SUS製 通気口: SUS製バンドキャップ100φ (電気室天井裏換気用)
軒裏・外壁	コンクリート打放しの上 石調吹付け塗材 (2色吹き・化粧目地) 片開き扉上部 小庇: RC製 防水モルタルt=20金ごて押え		
巾木	コンクリート打放し (H=200)		地下外壁: ウレタン系塗膜防水 厚2.0 (SQSシステム工法)
建具	スチール製扉、ステンレス製窓 ステンレス製ガラリ アルミ製ガラリ		

内部仕上表

室名	床			巾木			壁			柱型・梁型			天井			備考
	下地	仕上	高さ	下地	仕上	高さ	下地	仕上	高さ	下地	仕上	高さ	下地	仕上	高さ	
ポンプ室	コンクリート	モルタルt=30金ごて押え 塗床 (エポキシ樹脂)	100	コンクリート	塗床立上げ	100	コンクリート	グラスウール t=50 (32kg/m3) (ガラスクロス押え、化粧ピン止め)	100	コンクリート	グラスウール t=50 (32kg/m3) (ガラスクロス押え、化粧ピン止め)	100	コンクリート	グラスウール t=50 (32kg/m3) (ガラスクロス押え、化粧ピン止め)	100	転落防止手摺 SUS製 ABC10型消火器×1 ホイストレール (巻揚機2.0t別途) 1-250x125x7.5x12.5 DP
(点検歩廊)	鉄骨下地	エクスパンダメタル DP	—	コンクリート素地	コンクリート素地	—	コンクリート	打ち放しのまま	—	コンクリート	打ち放しのまま	—	コンクリート	打ち放しのまま	—	転落防止手摺 SUS製、鉄部全てDP塗装とする
(ピット)	コンクリート	塗床 (エポキシ樹脂) (シンダーコンクリートt=300)	100	コンクリート	塗床立上げ	100	コンクリート	打ち放しのまま	100	コンクリート	打ち放しのまま	100	コンクリート	打ち放しのまま	100	排水溝、ピット 500×500×500H ABC10型消火器×1
電気室	コンクリート	帯電防止タイル貼 (シンダーコンクリートt=300)	100	ビニル巾木	帯電防止タイル貼 (シンダーコンクリートt=300)	100	コンクリート	無機質クロス貼	100	コンクリート	無機質クロス貼	100	コンクリート	無機質クロス貼	100	配線ピット (システム二重床: 鋼製5000N仕様, H=300) ABC10型消火器×1 床下点検口 900角 (2箇所)、天井点検口 600角 (2箇所)
次亜貯蔵室	コンクリート	長尺塩ビシート貼 (溶接工法) (シンダーコンクリートt=300)	300	長尺塩ビシート立上げ	長尺塩ビシート立上げ	300	コンクリート	化粧珪酸カルシウム板 t=6.0	300	コンクリート	化粧珪酸カルシウム板 t=6.0	300	コンクリート	化粧珪酸カルシウム板 t=6.0	300	ABC10型消火器×1

建具表

符号	型式	数量	箇所	仕上 (枠仕上)	建具	内法寸法	見込	枠見込	形状符号	ガラス	ガラリ	建具金物	備考
SD1	2枚両開き戸	1	電気室	鋼製フラッシュ DP (DP)	鋼製フラッシュ DP (DP)	2000 x 3000	60	-	A	-	-	丁番、ドアクローザー (ストッパー付) レバーハンドル錠 (シリンダー錠、サムターン付)	セミエアタイト
SD2	2枚両開き戸	1	ポンプ室	鋼製フラッシュ DP (DP)	鋼製フラッシュ DP (DP)	2000 x 3000	60	-	A	-	-	丁番、ドアクローザー (ストッパー付) グレモンハンドル錠 (シリンダー錠、サムターン付)	セミエアタイト
SD3	Fixランマ付片開き戸	2	電気室、次亜貯蔵室	鋼製フラッシュ DP (DP)	鋼製フラッシュ DP (DP)	800 x 2500	40	-	A	網入型板ガラスt=6.8	-	丁番、ドアクローザー レバーハンドル錠 (シリンダー錠、サムターン付)	セミエアタイト
SD4	Fixランマ付片開き戸	3	ポンプ室	鋼製フラッシュ DP (DP)	鋼製フラッシュ DP (DP)	800 x 2500	40	-	A	網入型板ガラスt=6.8	-	丁番、ドアクローザー グレモンハンドル錠 (シリンダー錠、サムターン付)	セミエアタイト
SD5	Fixランマ付親子開き戸	1	電気室	鋼製フラッシュ DP (DP)	鋼製フラッシュ DP (DP)	1200 x 2500	40	-	A	網入型板ガラスt=6.8	-	丁番、ドアクローザー、フランス落し レバーハンドル錠 (シリンダー錠、サムターン付)	セミエアタイト
SD6	親子開き戸 (防火設備)	1	電気室	鋼製フラッシュ DP (DP)	鋼製フラッシュ DP (DP)	1200 x 2500	40	-	A	-	-	丁番、ドアクローザー、フランス落し グレモンハンドル錠 (シリンダー錠、サムターン付)	セミエアタイト
SIG1	固定ガラリ	2	電気室	SUS ヘアライン	SUS ヘアライン	600 x 1700	-	100	-	-	a SUS防虫網 (取外し式)	ステンレス製水切、付属金物一式	ステンレス鎖縁 見込65
SIG2	固定ガラリ	2	ポンプ室	SUS ヘアライン	SUS ヘアライン	600 x 1700	-	100	-	-	a SUS防虫網 (取外し式)	ステンレス製水切、付属金物一式	ステンレス鎖縁 見込40
GP1	ガラスブロック用サッシュ	8	ポンプ室、電気室	アルミ電解着色	アルミ電解着色	980 x 2850	-	100	-	ガラスブロック 145×145×95 カスミ	-	アルミ製水切、付属金物一式	アルミ製鎖縁 見込40
AH1	アルミサッシュ (防火設備)	2	電気室	アルミ電解着色	アルミ電解着色	3000 x 1150	-	70	-	網入透明板ガラスt=6.8	-	アルミ製水切、付属金物一式	アルミ製鎖縁 見込45

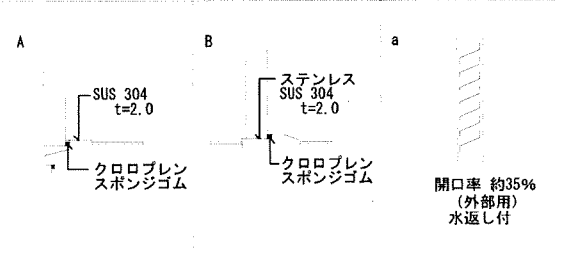
共通事項

- 鋼製扉は特記なき限り、フラッシュ扉とする。
- 丁番は3枚吊りを原則とする。
- 両開扉の召合せ部は定規線又は合じやりとする。
- 網入りガラスの切断面は、防錆処理を施す。
- 建具金物についてはステンレス製を原則とする。
- 握り玉、取手類は床先端から950の高さに取り付ける。
- アルミニウムサッシュ建具の額縁取付用アングルピース、又はアルミニウム製網板・水切の表面仕上は建具と同じとする。

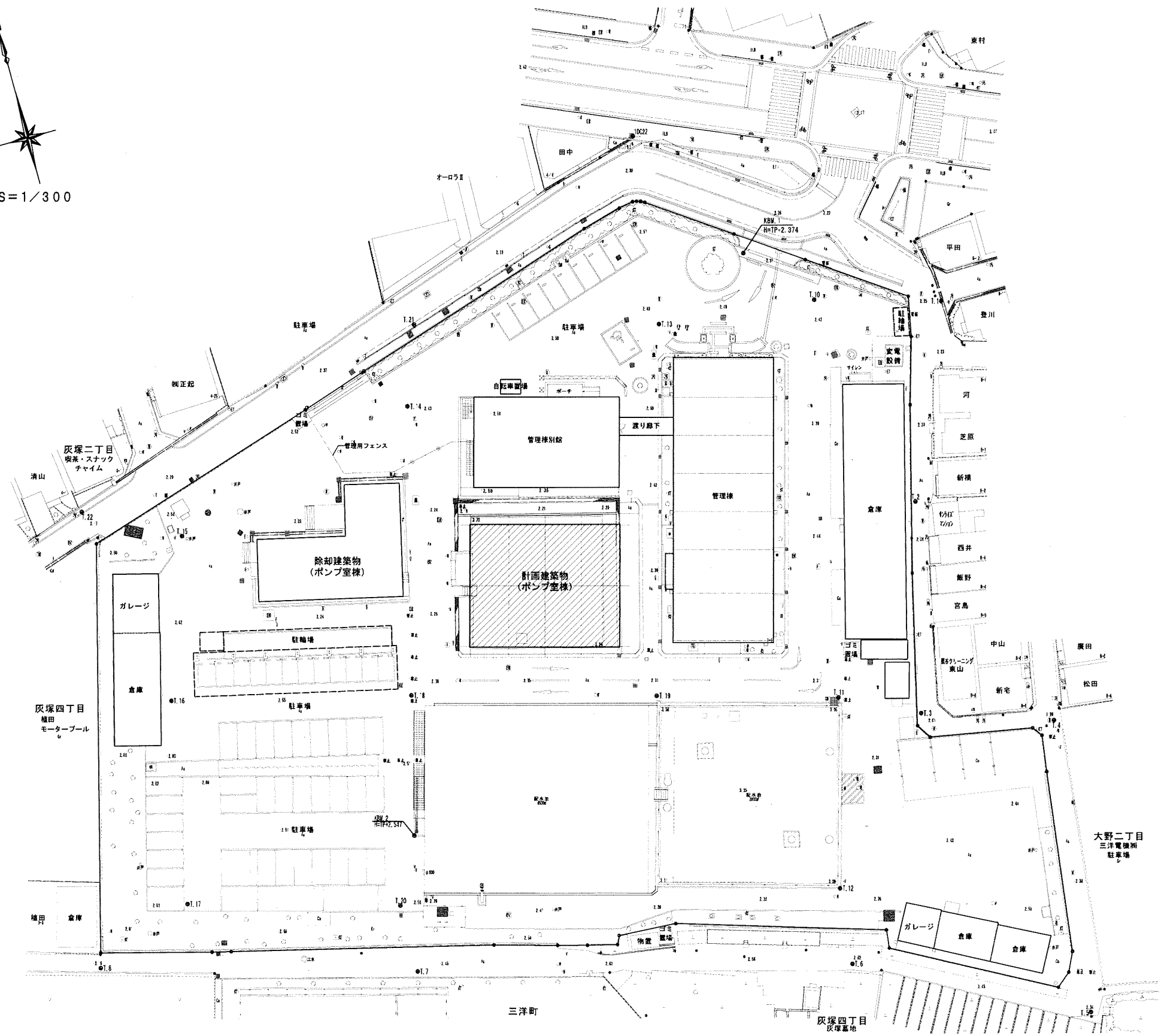
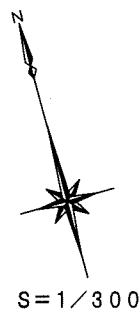
特記事項

- 鍵は、施設計画書提出の上監督職員の承認を受けること。
- 建具金物は見本品により監督職員の承認を受けること。

形状・寸法

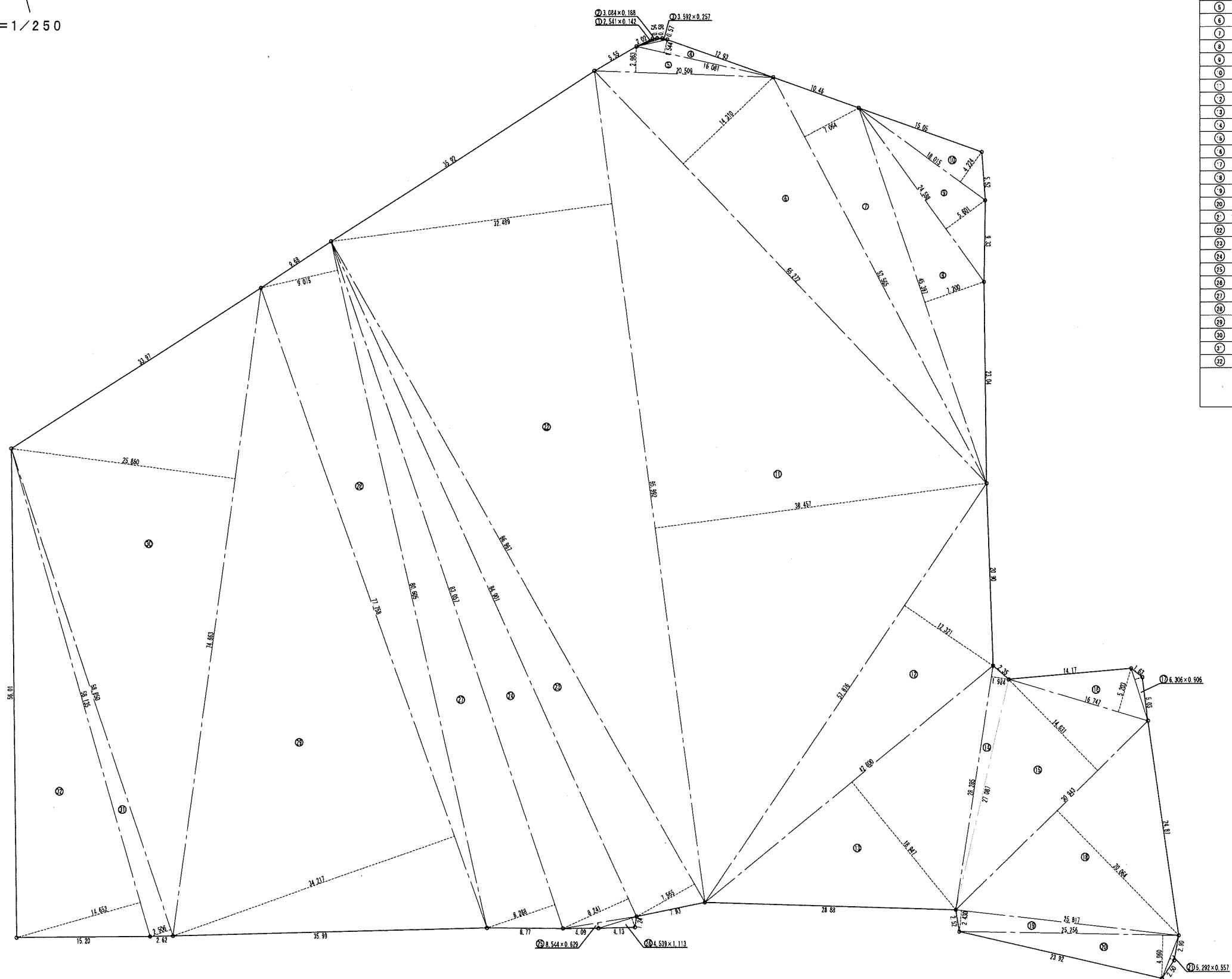
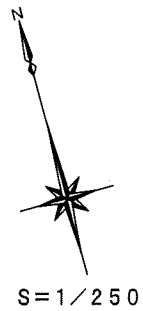


平成 25年 3月	縮尺	1/50	図番	A 07/22
工事名	灰塚配水場ポンプ室築造工事			
施工場所	大東市灰塚四丁目1番1号 地内			
図名	仕上表・建具表			
大東市水道局				



敷地図 S=1/300

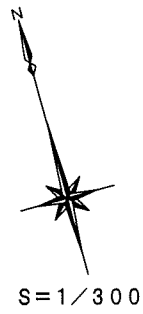
平成 25年 3月	縮尺	1/300	図番	A 08/22
工事名	灰塚配水場ポンプ室築造工事			
施工場所	大東市灰塚四丁目1番1号 地内			
図名	敷地図			
大東市水道局				



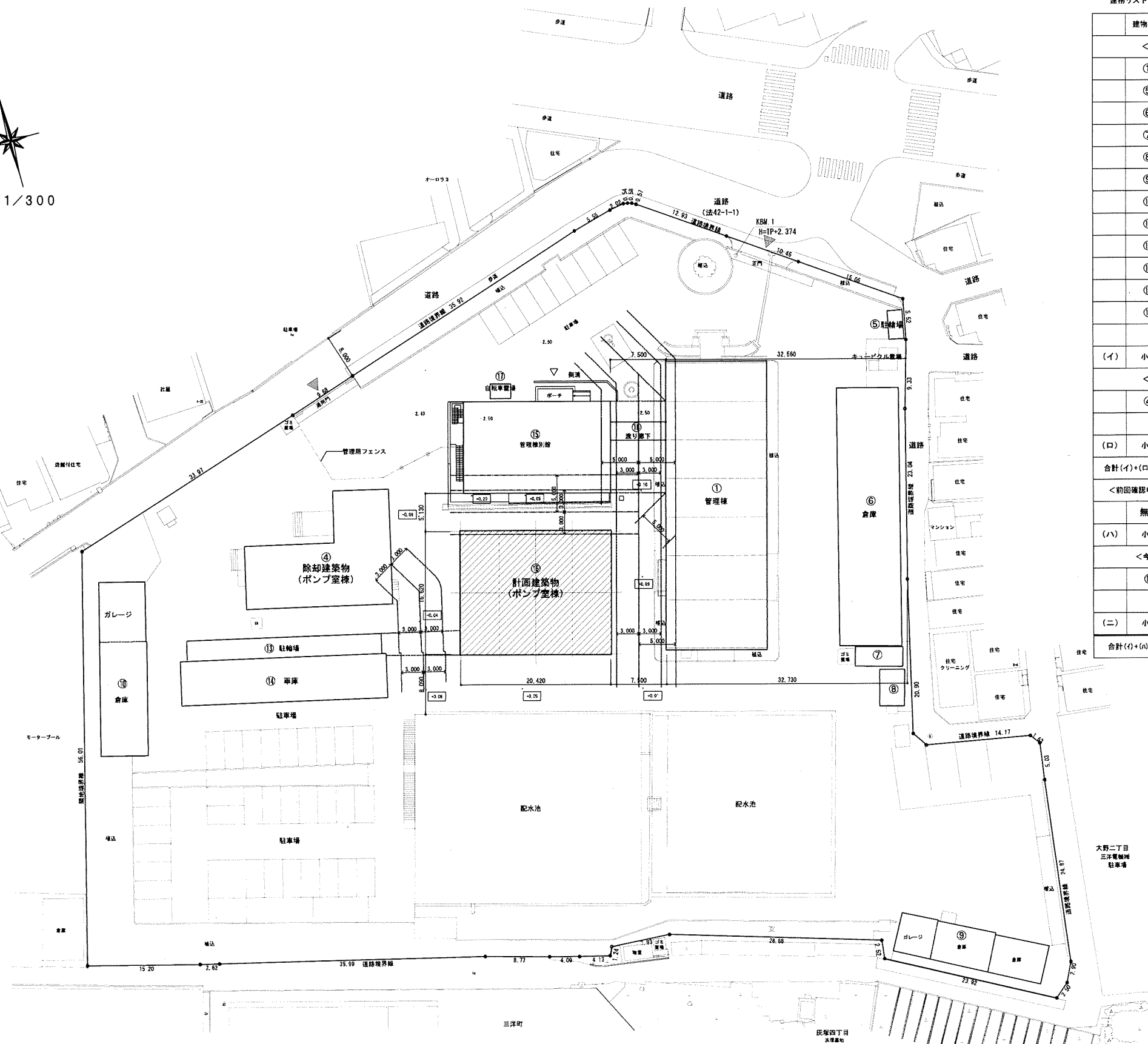
三斜求積表

名称	灰塚配水場		
NO.	底辺	高さ	倍面積
①	2.541	0.142	0.360822
②	3.084	0.188	0.579792
③	3.592	0.257	0.923144
④	16.081	1.544	24.829064
⑤	20.509	2.963	60.768167
⑥	65.272	14.310	934.042320
⑦	52.565	7.064	371.319160
⑧	45.397	7.200	326.858400
⑨	24.588	5.601	137.717388
⑩	18.015	4.224	76.095360
⑪	95.992	38.457	3691.564344
⑫	57.876	12.321	713.090196
⑬	42.800	18.947	810.931600
⑭	28.285	1.984	56.117440
⑮	30.943	14.631	452.727033
⑯	16.747	5.203	87.134641
⑰	6.306	0.906	5.713236
⑱	30.943	20.064	620.840352
⑲	25.817	2.430	62.735310
⑳	25.256	4.960	125.269760
㉑	5.292	0.557	2.947644
㉒	95.992	32.489	3118.684088
㉓	86.967	7.565	657.905355
㉔	84.901	8.241	699.669141
㉕	8.544	0.629	5.374176
㉖	4.539	1.113	5.051907
㉗	83.057	8.288	688.376416
㉘	80.605	9.075	731.490375
㉙	77.758	34.217	2660.645486
㉚	74.863	25.880	1937.454440
㉛	58.850	2.506	147.478100
㉜	58.135	14.652	851.794020
	倍面積		20066.488677
	面積		10033.2443385
	地積		10033.24 m

平成 25年 3月	縮尺	1/250	図番	A 09/22
工事名	灰塚配水場ポンプ室築造工事			
施工場所	大東市灰塚四丁目1番1号 地内			
図名	敷地求積図			
大東市水道局				



S=1/300

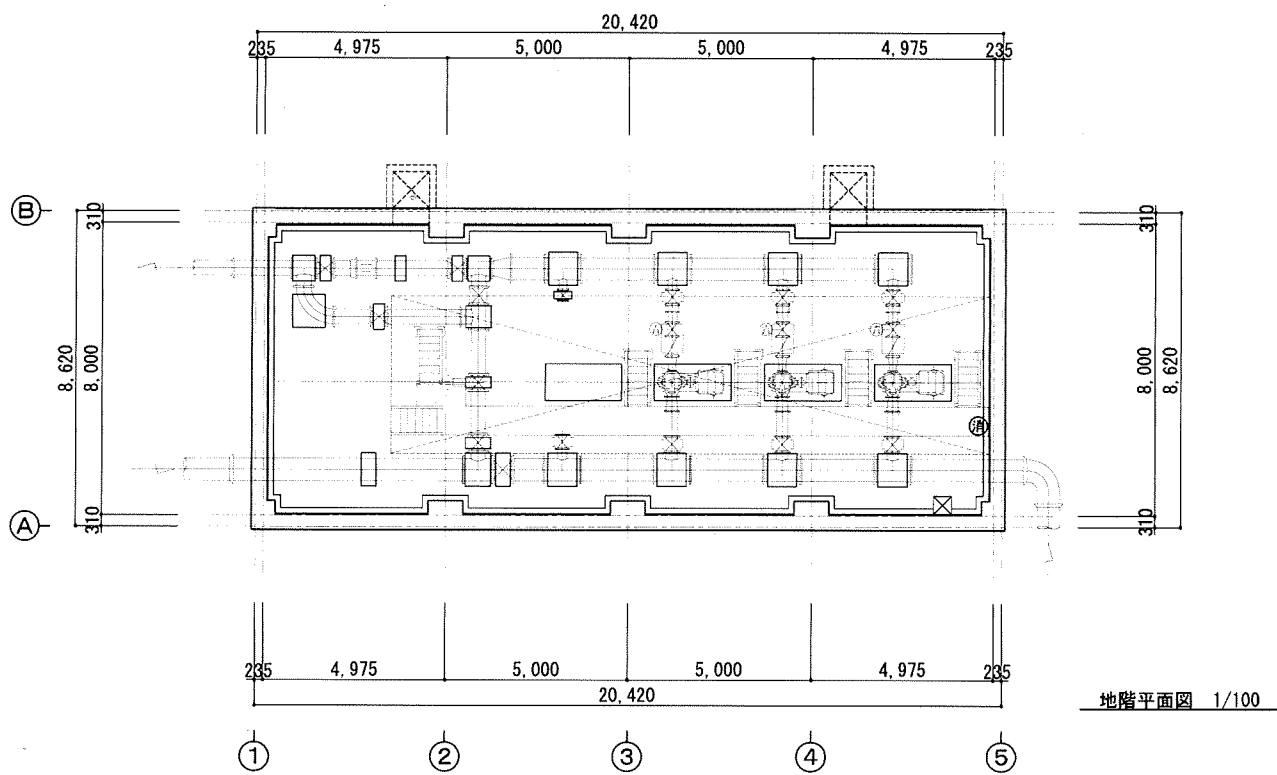
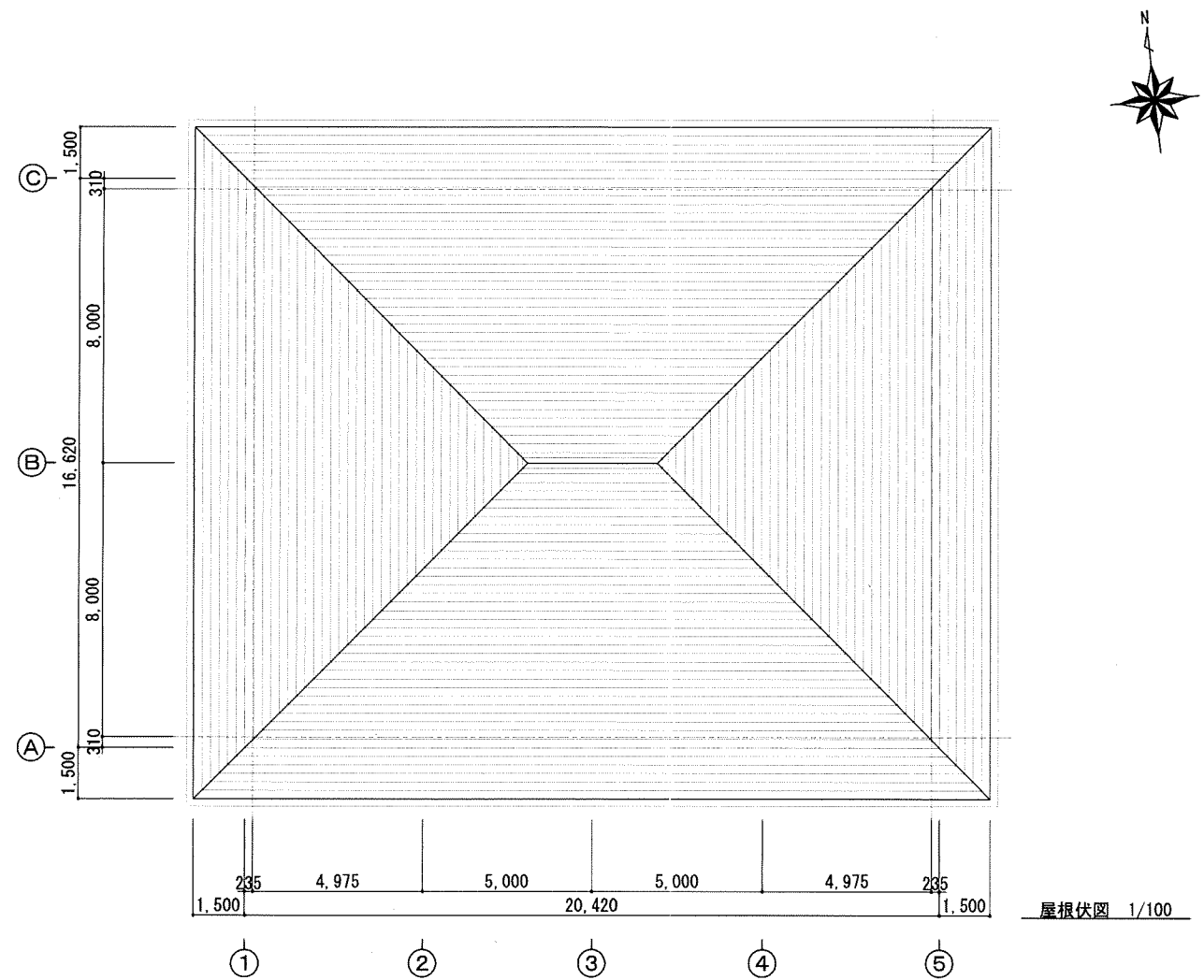
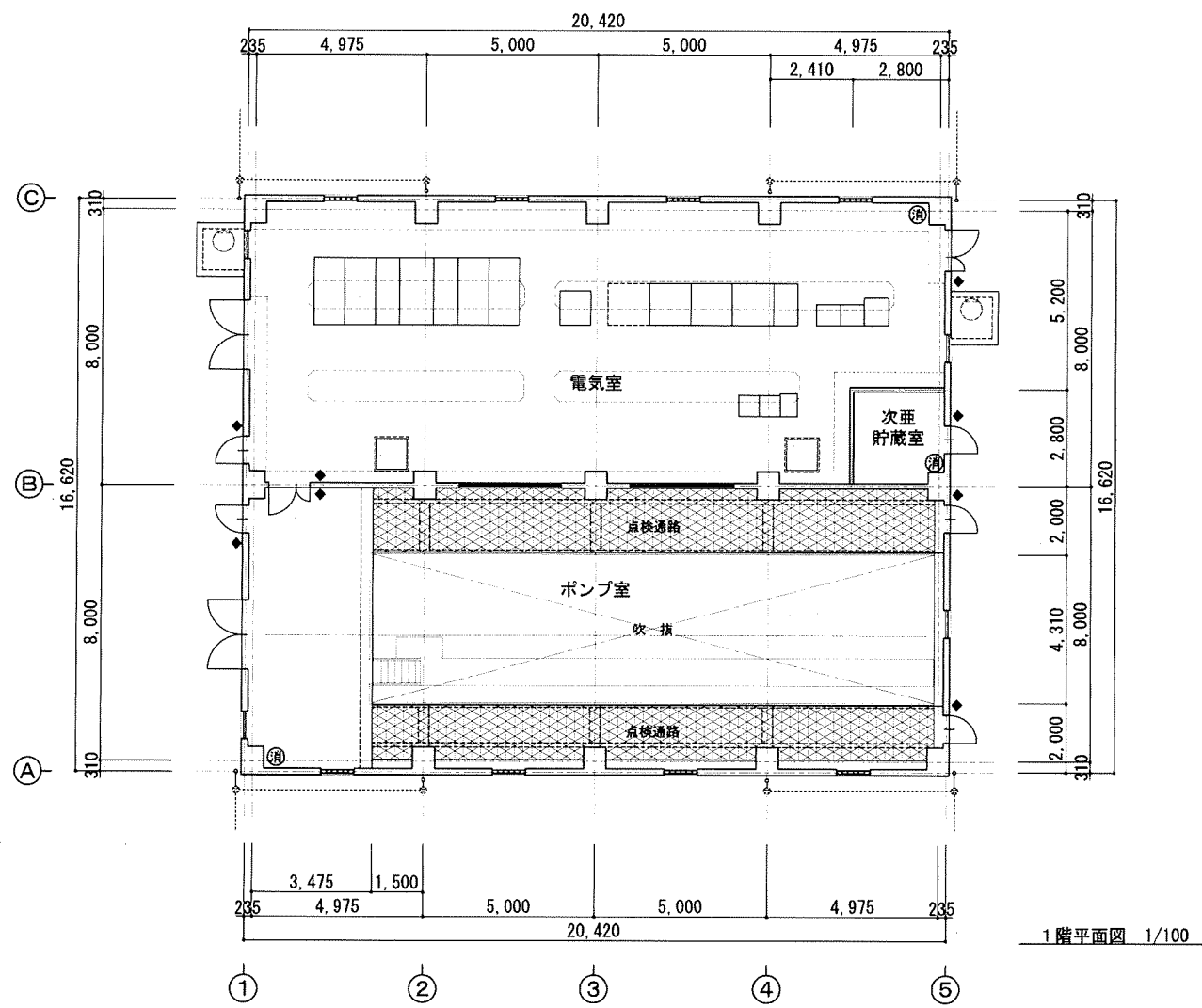


配置図 S=1/300  
 SGL=TP+2.30=KBM-0.074とする。  
 +0.10 敷地高低差(SGLとの高低差)を示す。

建物リスト

建物番号	建物用途	建築面積	延べ面積	構造・階数	確認年月日・確認番号	車庫部分
＜既設建物＞						
①	管理棟	531.07	1,553.99	RC造・3階	556.9	
⑤	駐輪場	7.60	7.60	アルミ造・1階		
⑥	倉庫棟	277.58	277.58	S造・1階		
⑦	倉庫棟	15.11	15.11	S造・1階		
⑧	事務室棟	15.70	15.70	S造・1階		
⑨	倉庫・車庫	108.65	108.65	S造・1階		
⑩	倉庫・車庫	140.40	140.40	S造・1階		
⑬	駐輪場	44.00	44.00	S造・1階		
⑭	車庫	126.90	153.90	S造・1階	H18.9.26 (H18大阪府103号)	
⑮	管理棟別館	264.24	496.00	S造・2階	H24.3.30 (H23横浜 建築大阪府109号)	
⑯	渡り廊下	18.75	37.50	S造・2階	H25.3.22 (H24横浜 建築大阪府000113号)	
⑰	自転車置場	5.60	5.60	アルミ造・1階	H25.3.22 (H24横浜 建築大阪府000113号)	
(イ)	小計	1,555.60	2,856.03			
＜除却建物＞						
④	ポンプ室棟	211.00	211.00	RC造・1階		今回除却建築物
(ロ)	小計	211.00	211.00			
合計(イ)+(ロ)	前回確認申請時の面積	1,766.60	3,067.03			211.10
＜前回確認申請以降の増築建物＞						
	無し					
(ハ)	小計	0.00	0.00			
＜今回増築建物＞						
⑱	ポンプ室棟	377.42	443.38	RC造・1階		
(ニ)	小計	377.42	443.38			
合計(イ)+(ロ)+(ハ)+(ニ)	今回申請面積	1,933.02	3,299.41			211.10

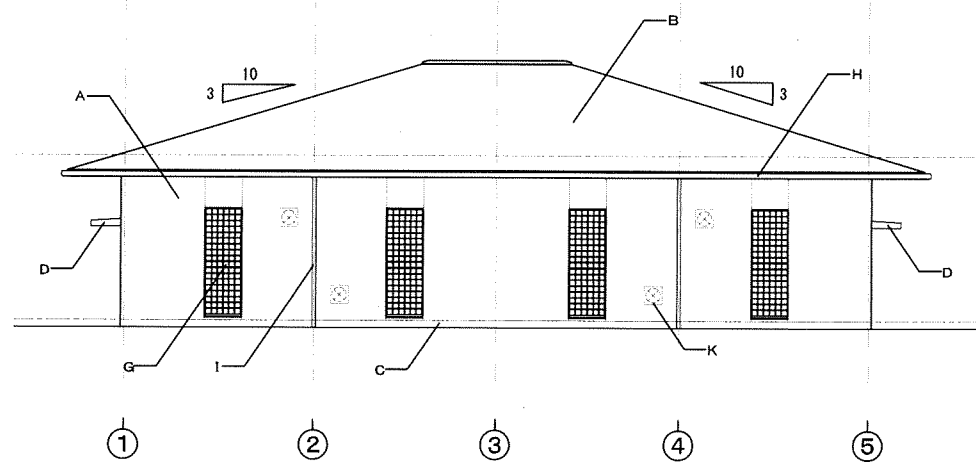
平成 25年 3月	縮尺	1/300	図番	A 10/22
工事名	灰塚配水場ポンプ室築造工事			
施工場所	大東市灰塚四丁目1番1号 地内			
図名	配置図			
大東市水道局				



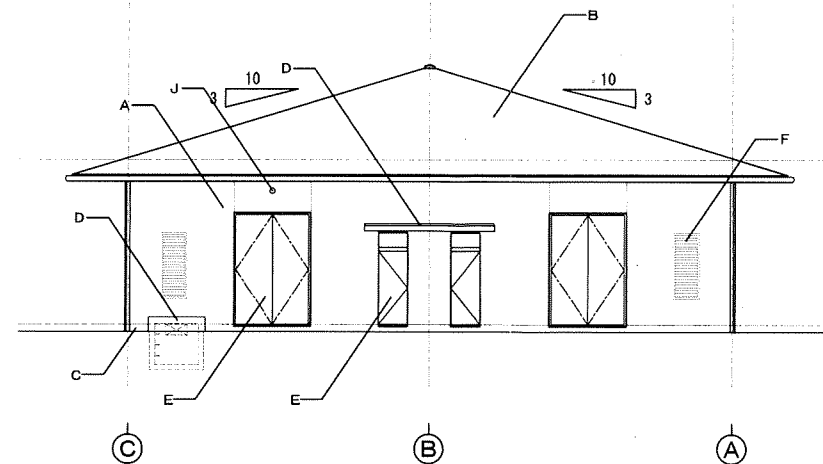
建築面積	377.42㎡	(114.17坪)
床面積		
1階	267.36㎡	(80.88坪)
地階	176.02㎡	(53.25坪)
合計	443.38㎡	(134.13坪)

- ⊙ : 消火器(ABC10型)位置を示す
- ◆ : 室名札位置を示す

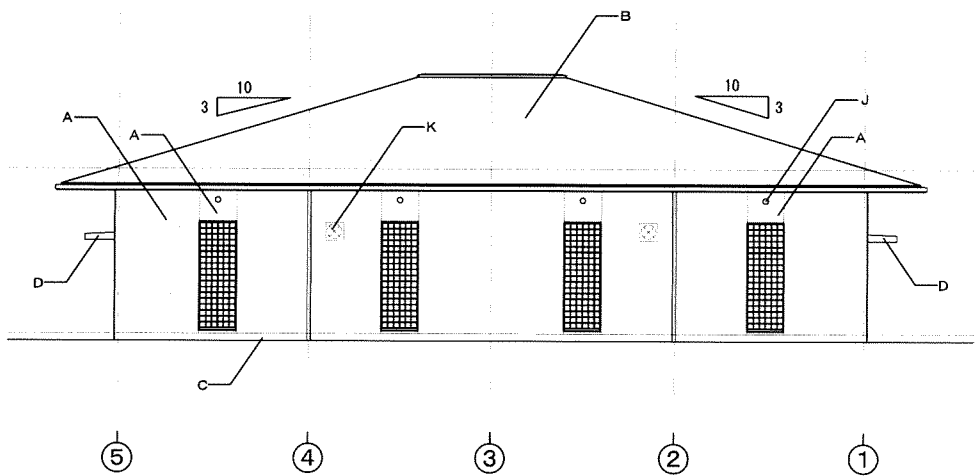
平成 25年 3月	縮尺 1/100	図番 A 11/22
工事名	灰塚配水場ポンプ室築造工事	
施工場所	大東市灰塚四丁目1番1号 地内	
図名	平面図・屋根伏図	
大東市水道局		



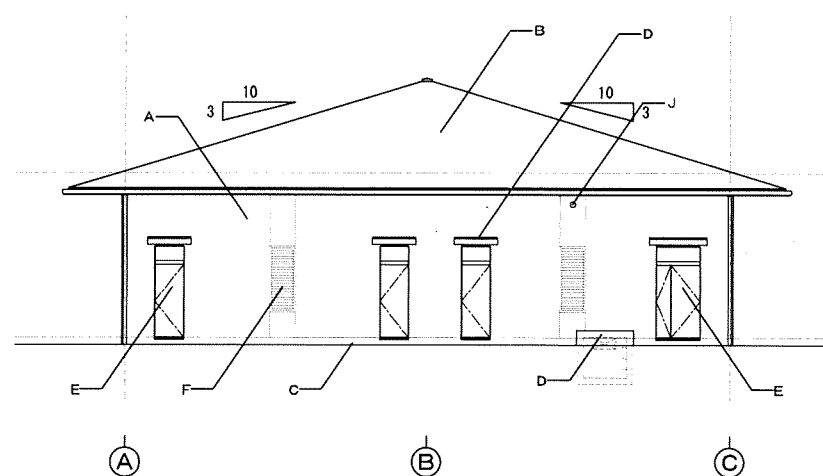
南立面図 1/100



西立面図 1/100



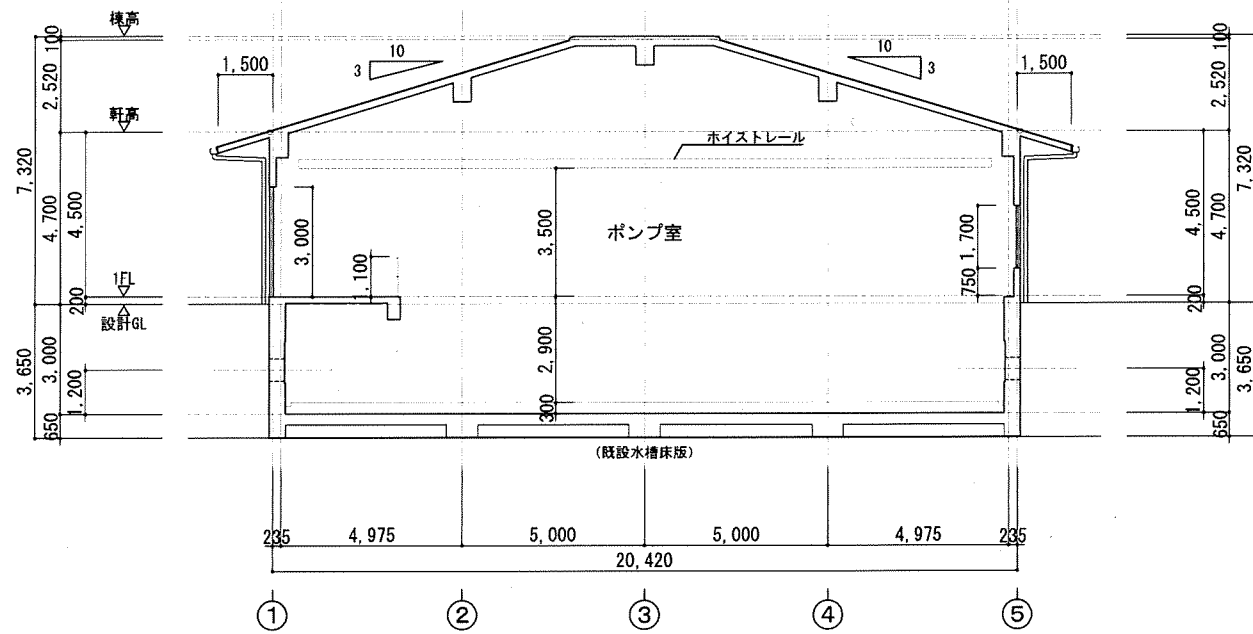
北立面図 1/100



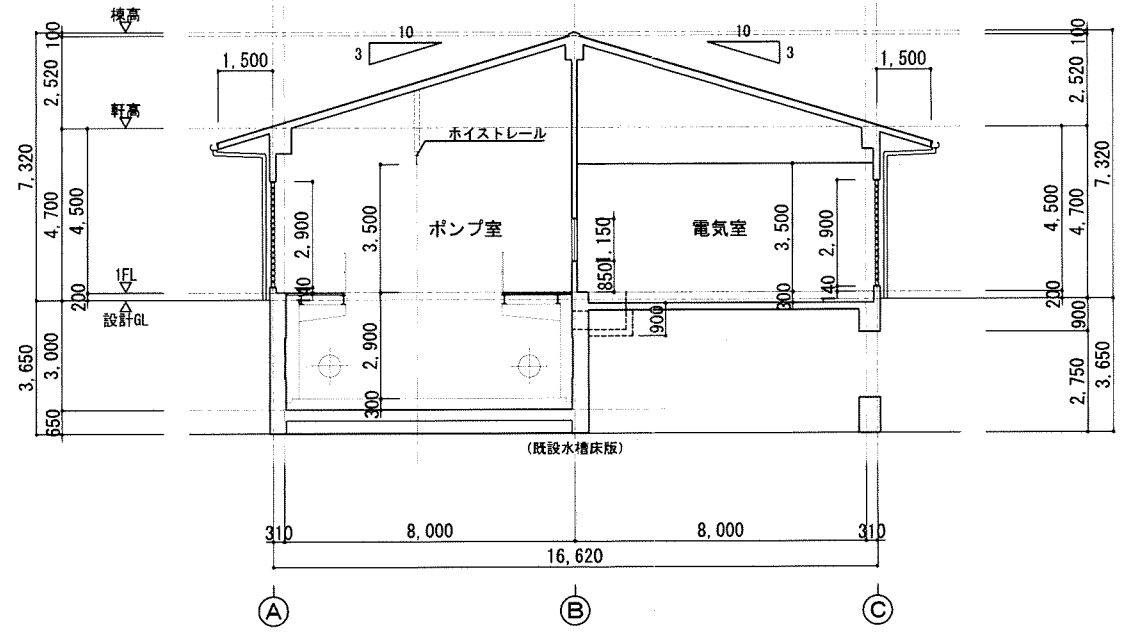
東立面図 1/100

符号	仕上
A	コンクリート打放しの上 石積吹付け塗材 (2色吹き)
B	フッ素樹脂塗膜 t=0.4 一文字葺
C	コンクリート打放し
D	防水モルタル金ごて押え
E	スチール製扉 DP
F	ステンレス製ガラリ
G	ガラスブロック窓 (アルミサッシ枠)
H	軒種: ステンレス製 角型
I	壁種: ステンレス製 100φ
J	通気口: SUS製ベンドキャップ 100φ
K	換気フード (設備工事)

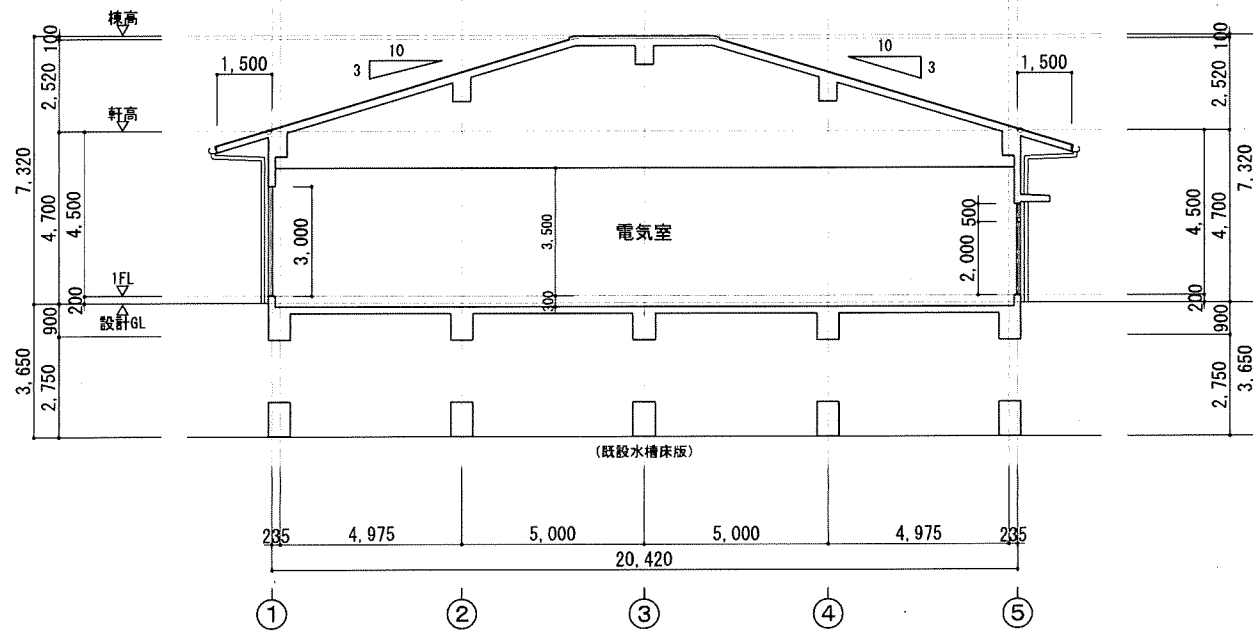
平成 25年 3月	縮尺 1/100	図番 A 12/22
工事名	灰塚配水場ポンプ室築造工事	
施工場所	大東市灰塚四丁目1番1号 地内	
図名	立面図	
大東市水道局		



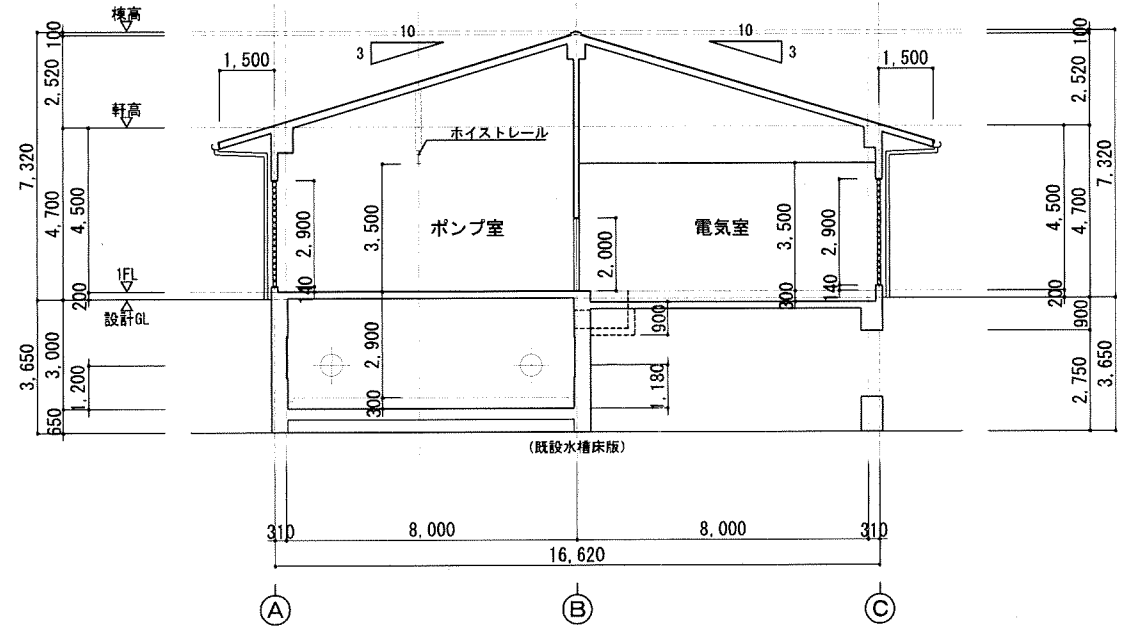
東西断面図 1/100



南北断面図 1/100

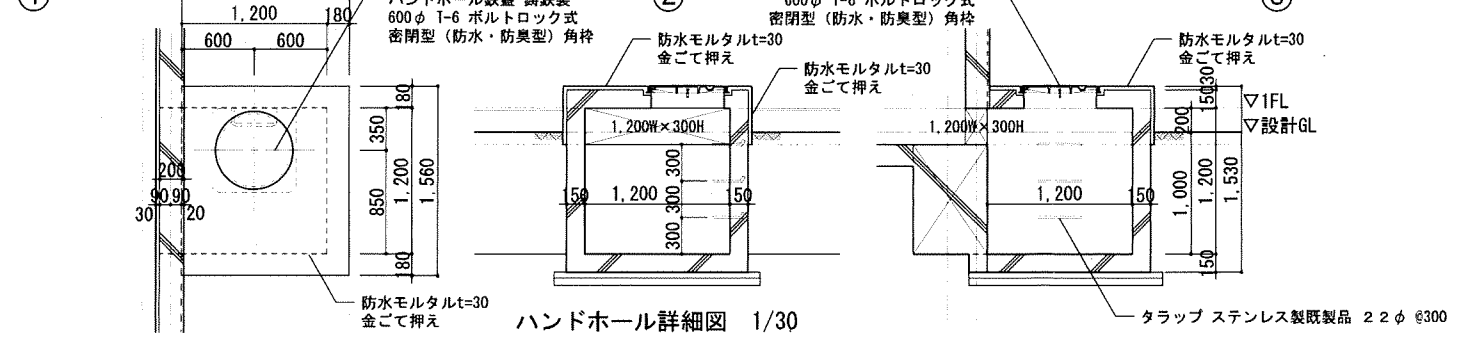
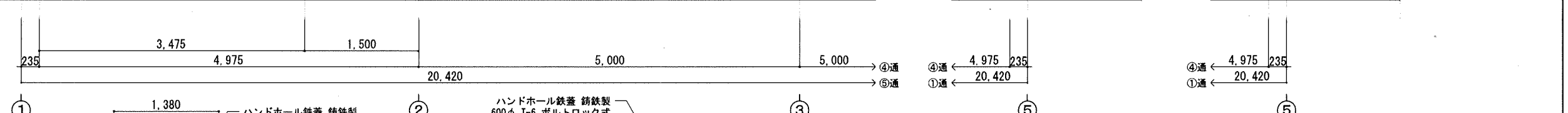
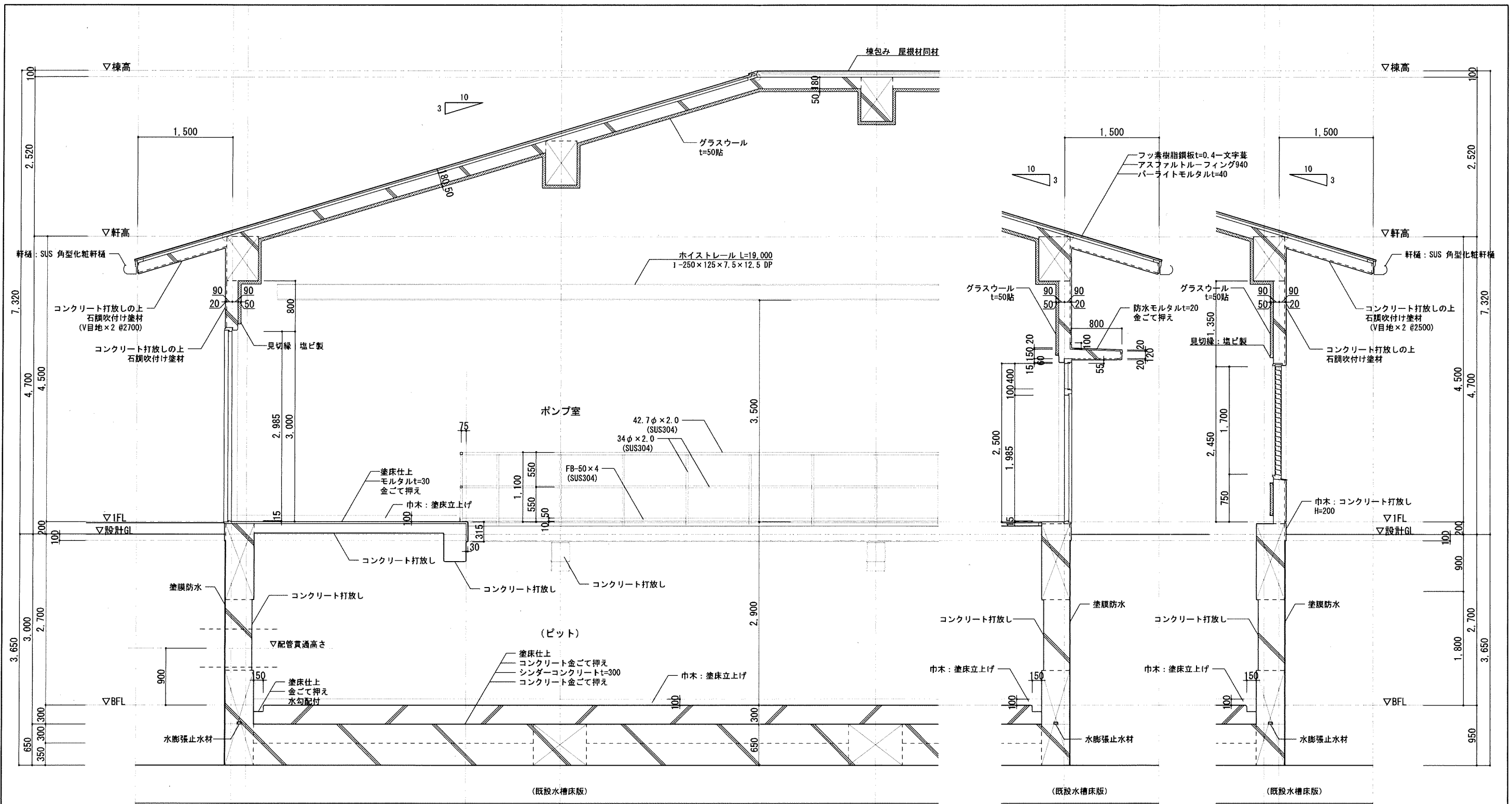


東西断面図 1/100



南北断面図 1/100

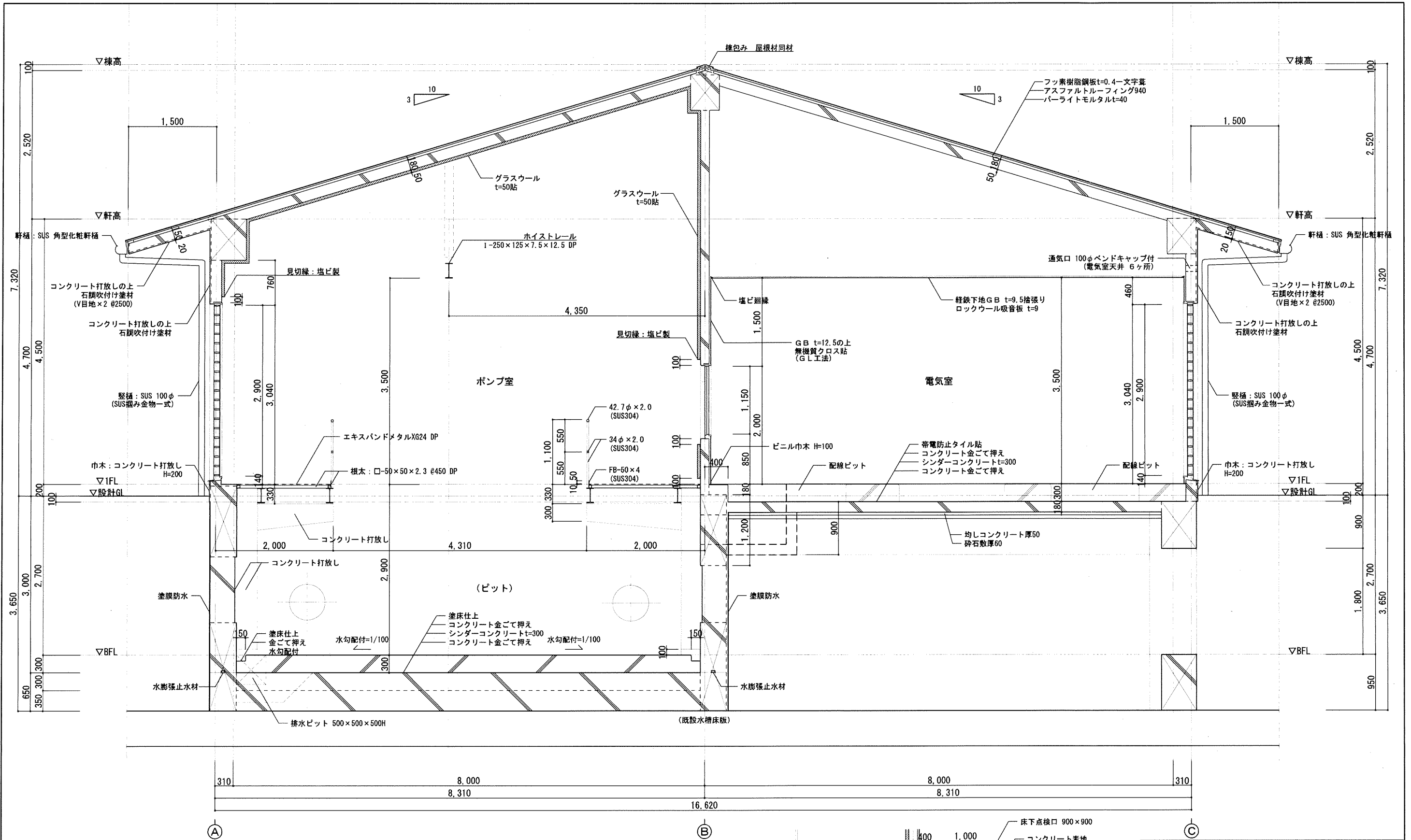
平成 25年 3月	縮尺	1/100	図番	A 13/22
工事名	灰塚配水場ポンプ室築造工事			
施工場所	大東市灰塚四丁目1番1号 地内			
図名	断面図			
大東市水道局				



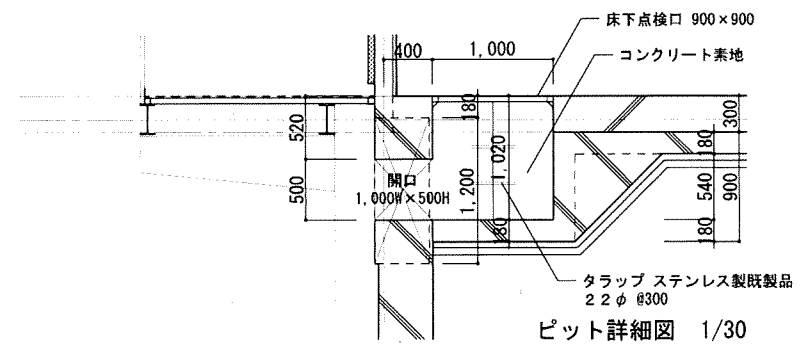
断面詳細図 1/30

平成 25年 3月	縮尺 1/30	図番 A 14/22
工事名	灰塚配水場ポンプ室築造工事	
施工場所	大東市灰塚四丁目1番1号 地内	
図名	断面詳細図(1)	
大東市水道局		



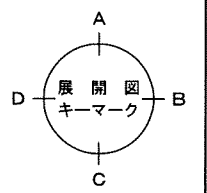
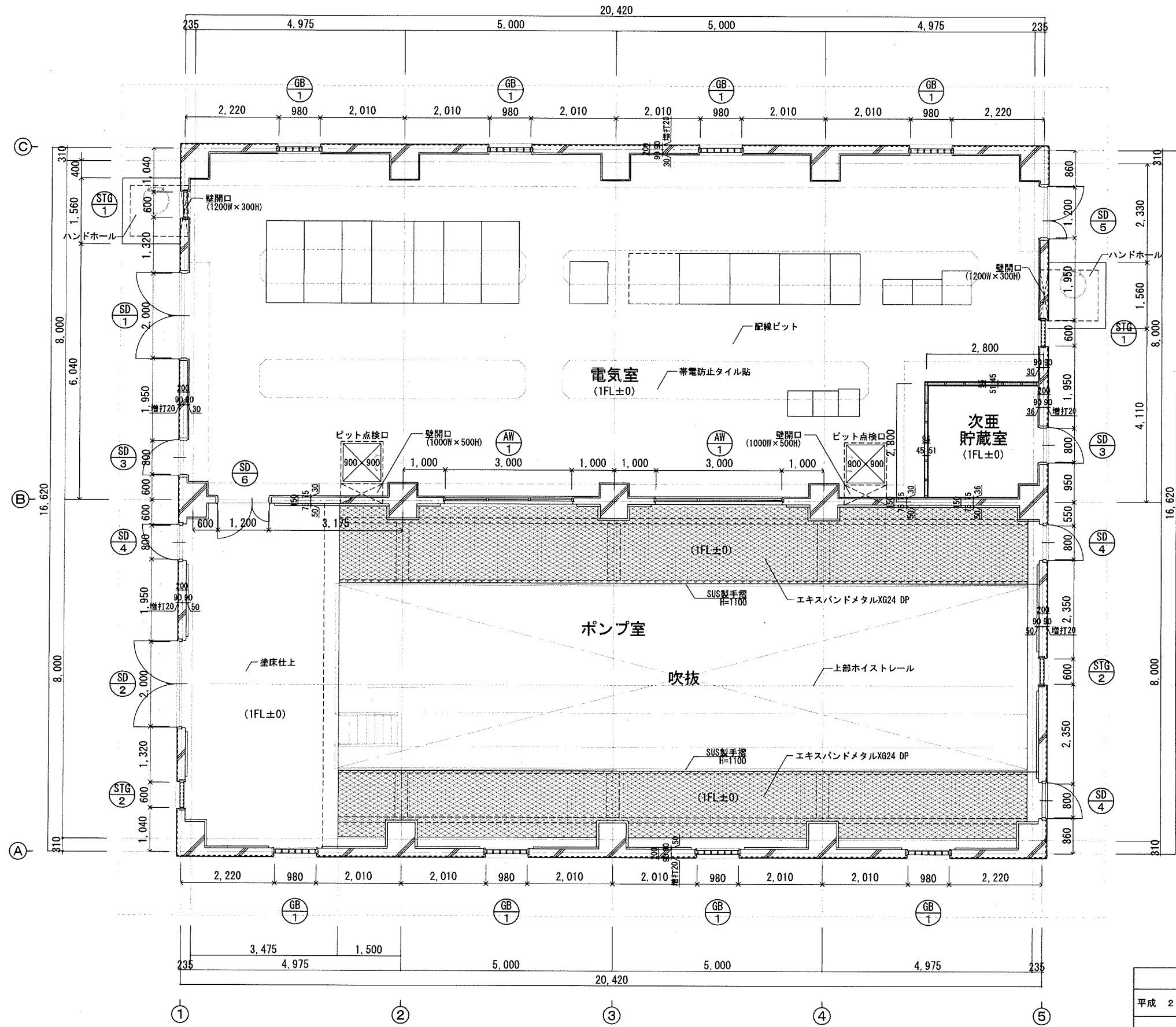


断面詳細図 1/30

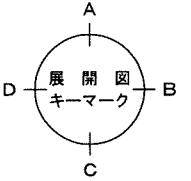
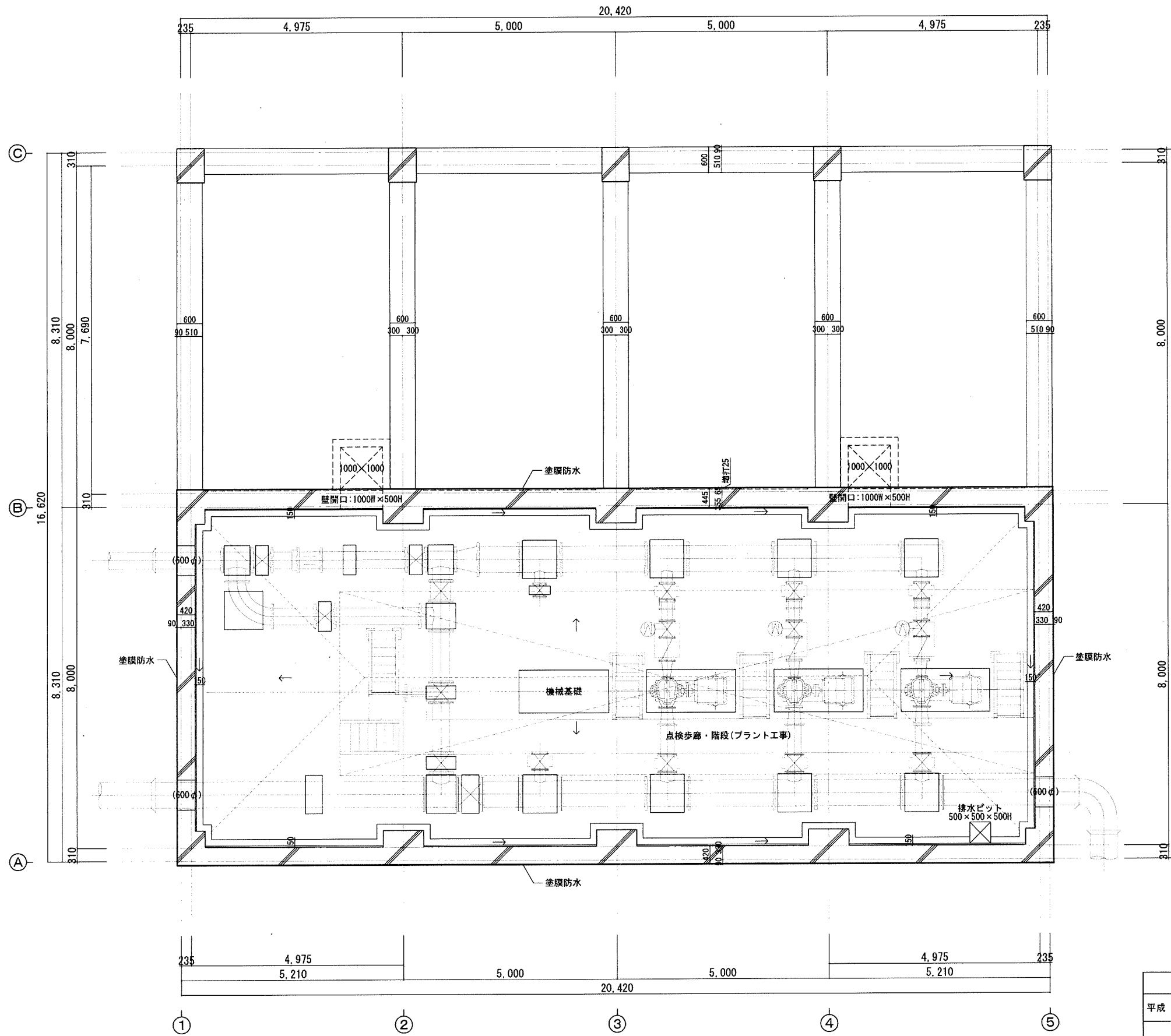


ピット詳細図 1/30

平成 25年 3月	縮尺 1/30	図番 A 15/22
工事名	灰塚配水場ポンプ室築造工事	
施工場所	大東市灰塚四丁目1番1号 地内	
図名	断面詳細図(2)	
大東市水道局		

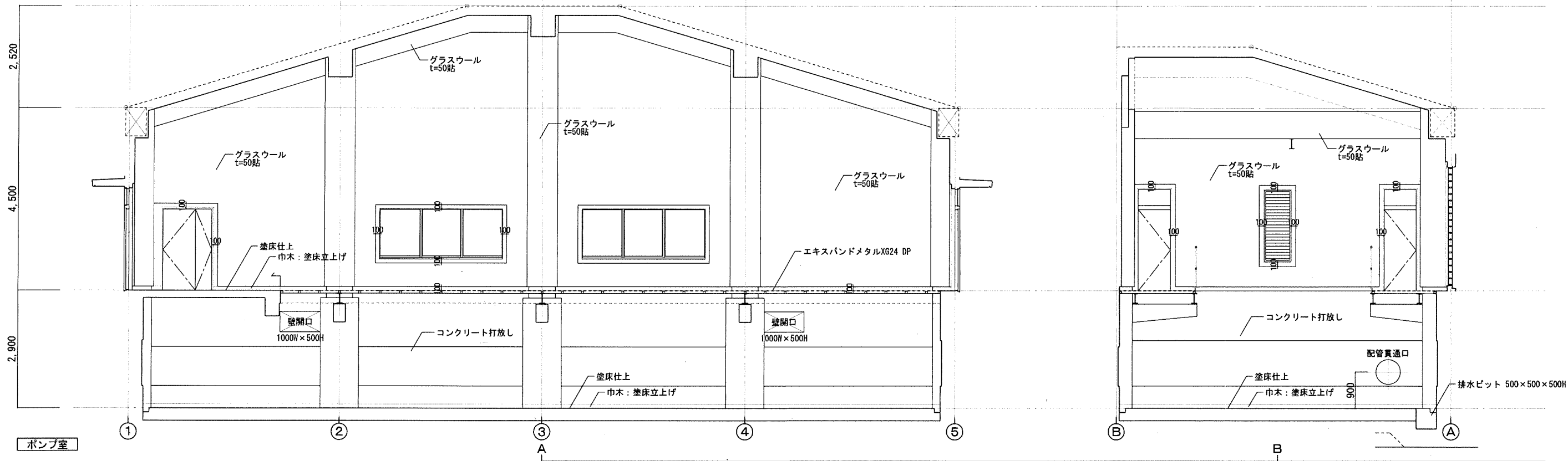


平成 25年 3月	縮尺 1/50	図番 A 16/22
工事名	灰塚配水場ポンプ室築造工事	
施工場所	大東市灰塚四丁目1番1号 地内	
図名	1階平面詳細図	
大東市水道局		

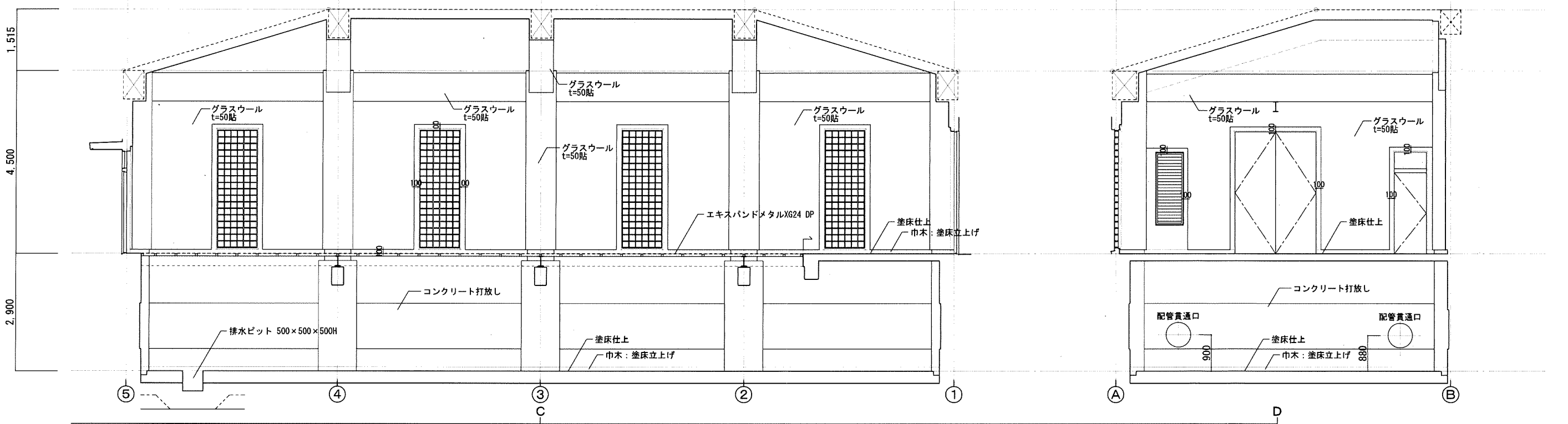


地階平面詳細図 1/50

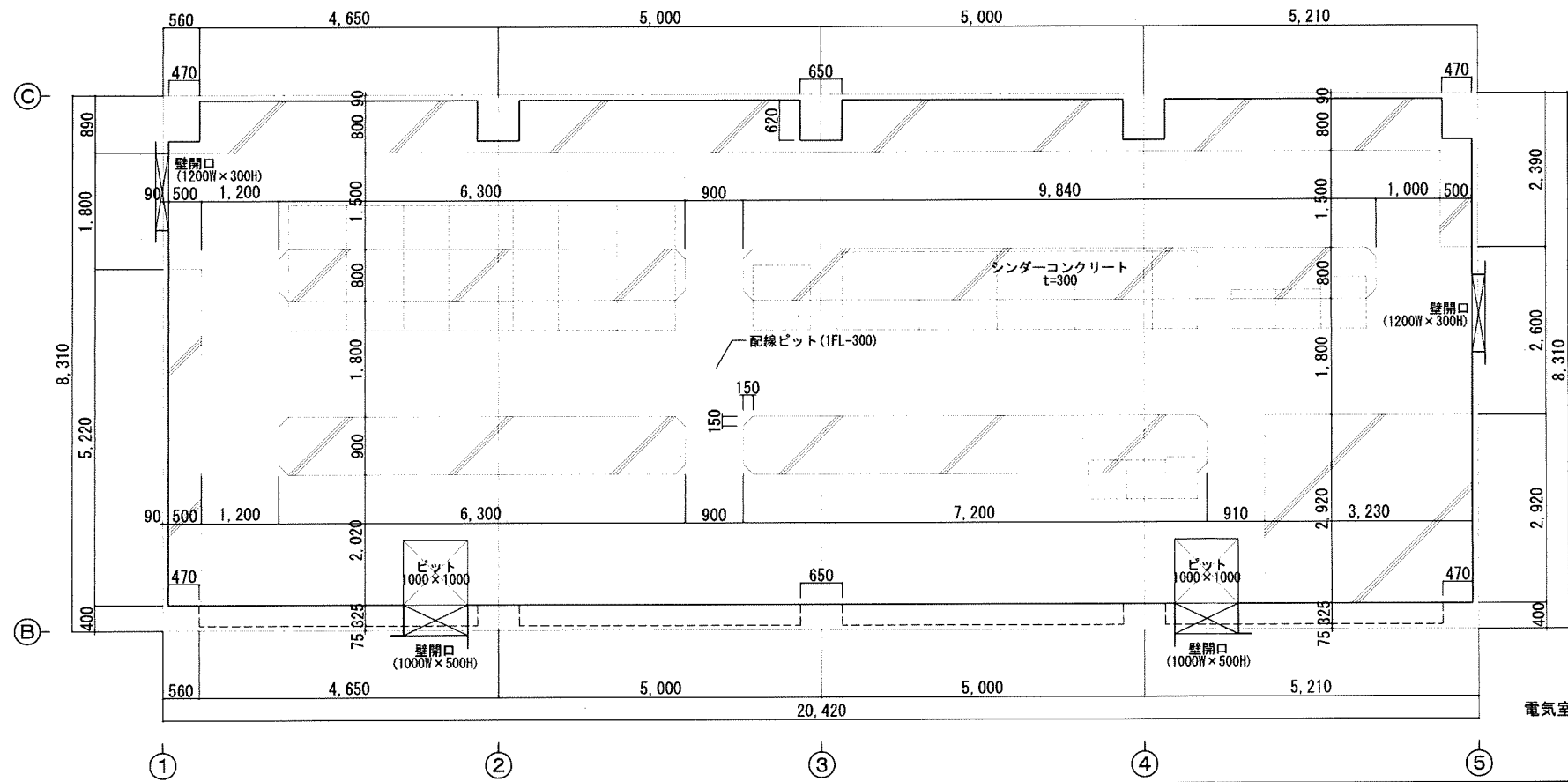
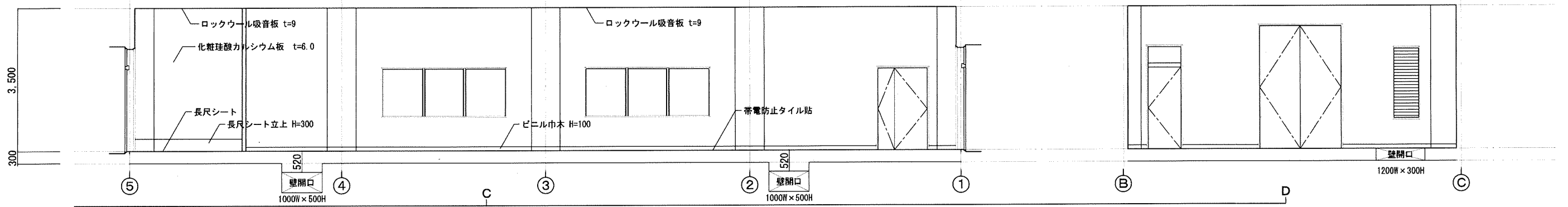
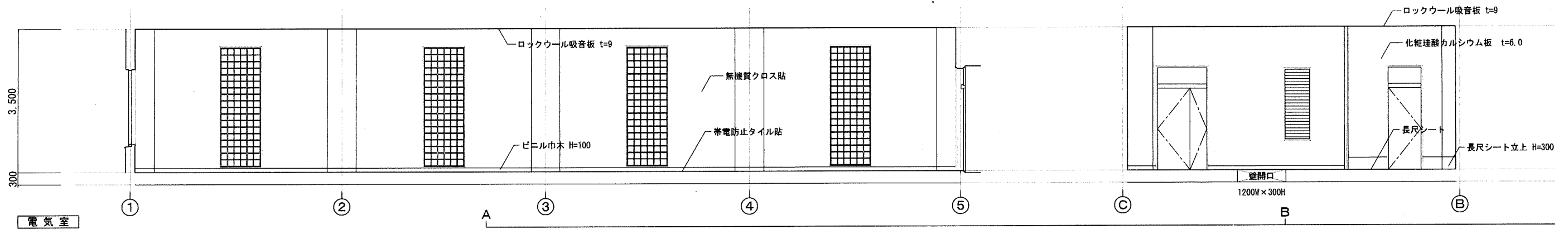
平成 25年 3月	縮尺	1/50	図番	A 17/22
工事名	灰塚配水場ポンプ室築造工事			
施工場所	大東市灰塚四丁目1番1号 地内			
図名	地階平面詳細図			
大東市水道局				



ポンプ室

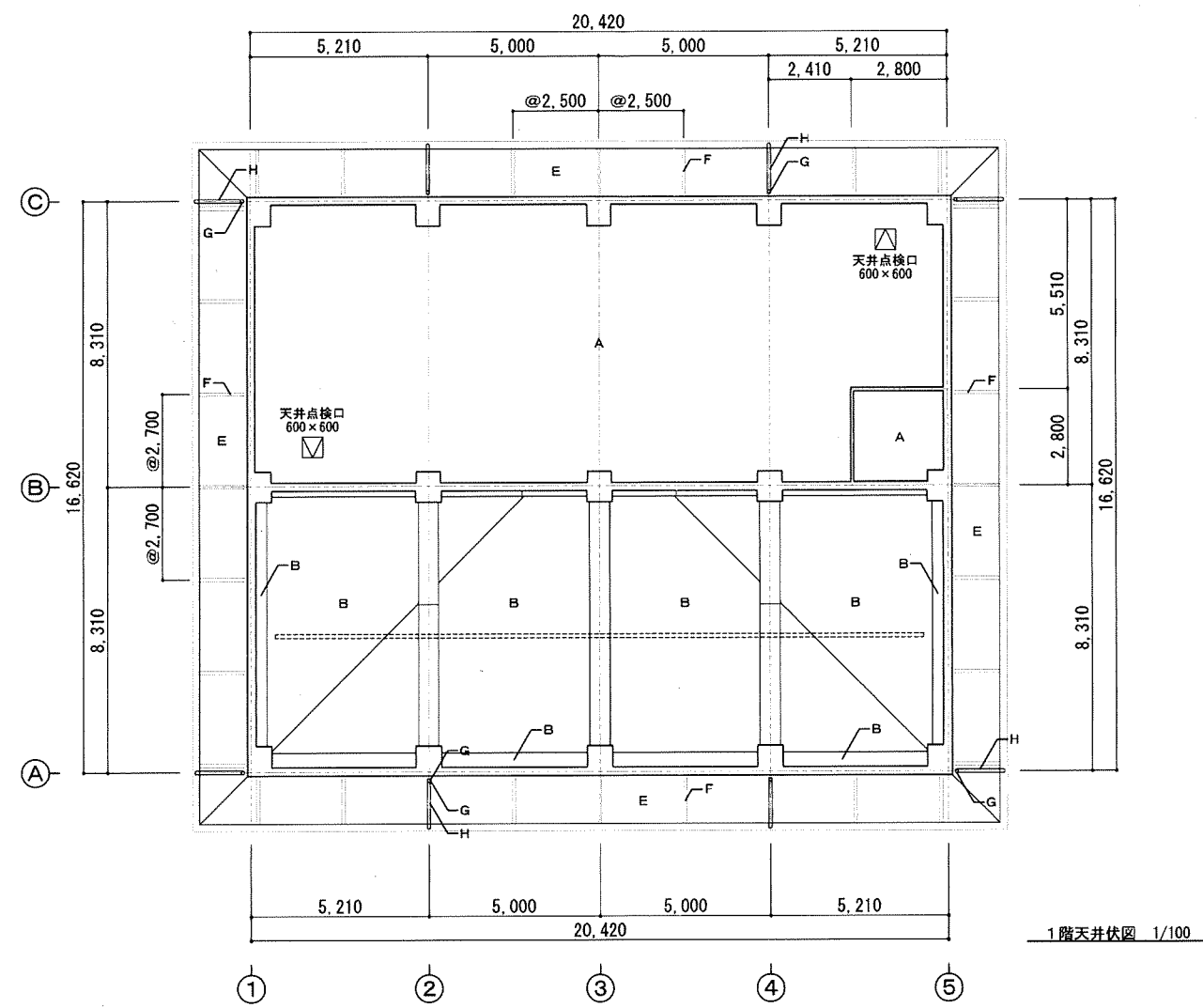
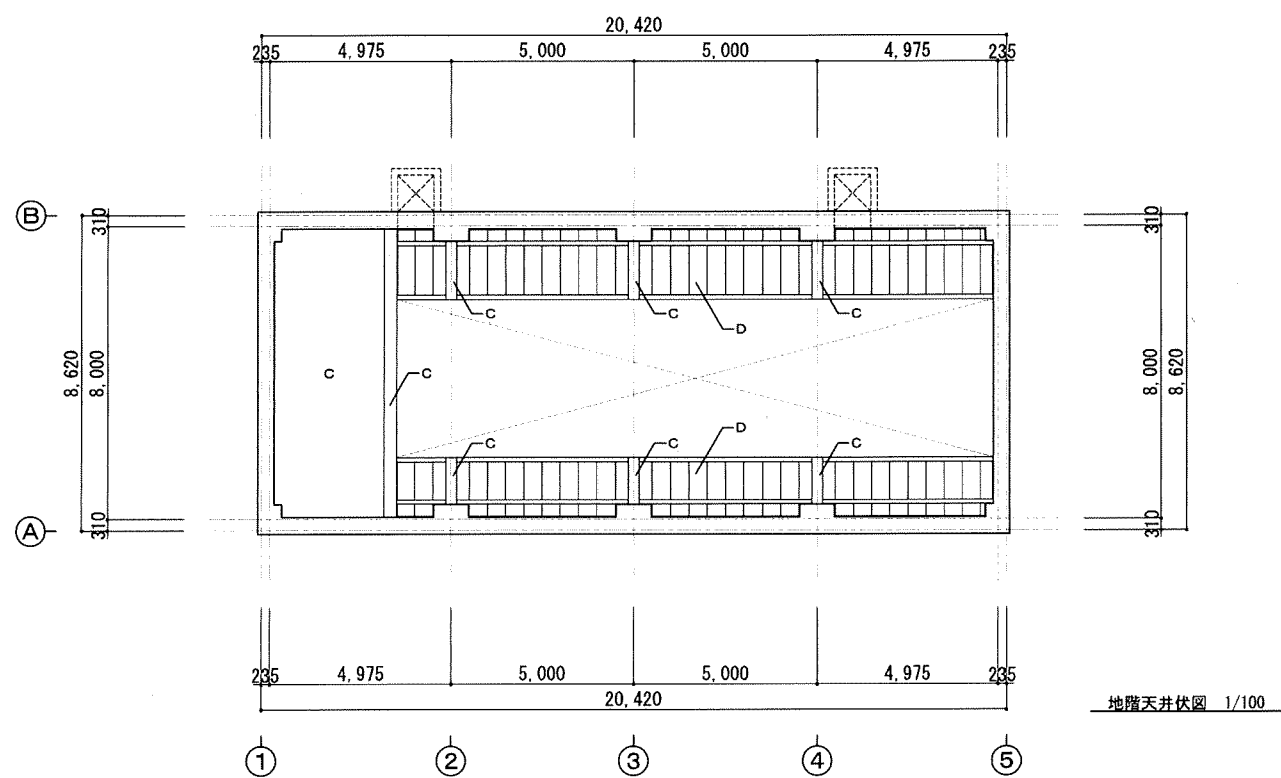


平成 25年 3月	縮尺 1/50	図番 A 18/22
工事名	灰塚配水場ポンプ室築造工事	
施工場所	大東市灰塚四丁目1番1号 地内	
図名	展開図(1)	
大東市水道局		



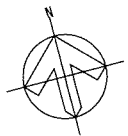
電気室床配線ピット平面図 1/50

平成 25年 3月	縮尺 1/50	図番 A 19/22
工事名	灰塚配水場ポンプ室築造工事	
施工場所	大東市灰塚四丁目1番1号 地内	
図名	展開図(2)	
大東市水道局		

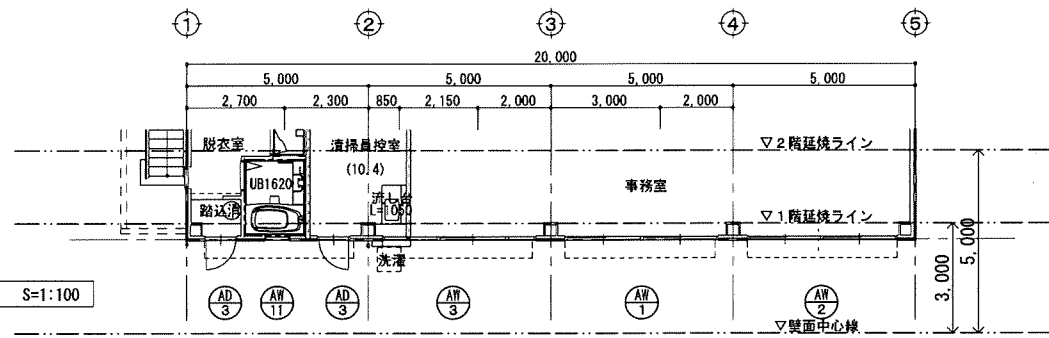


外部仕上表	
符号	仕上
A	ロックウール吸音板 t=9
B	グラスウール t=60 (32kg/m <sup>3</sup> )
C	コンクリート打ち放し
D	エキスパンドメタル DP
E	コンクリート打ち放しの上 石頭吹付け塗材 (化粧目地)
F	化粧目地 (目地棒20×20×2本)
G	軒樋: Sus製 角型化粧雨樋
H	呼樋: Sus製 100φ
I	
J	
K	

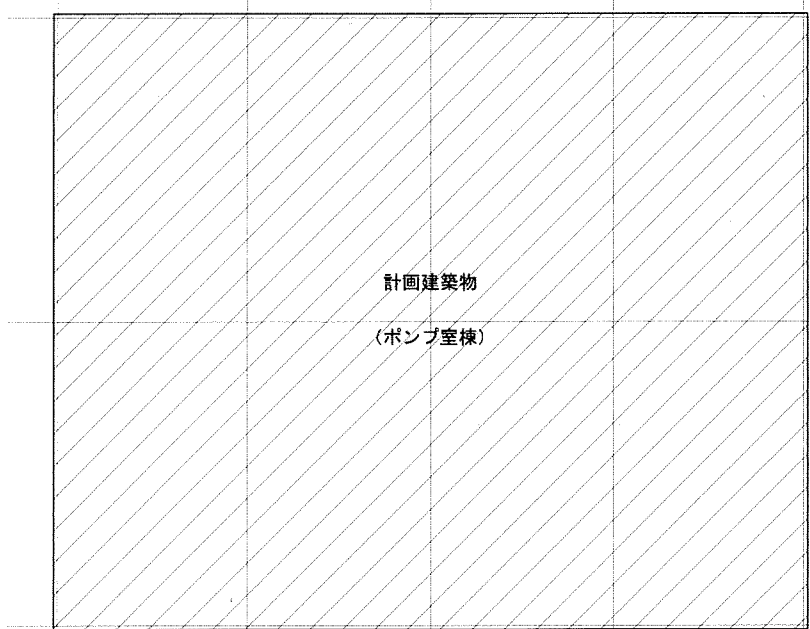
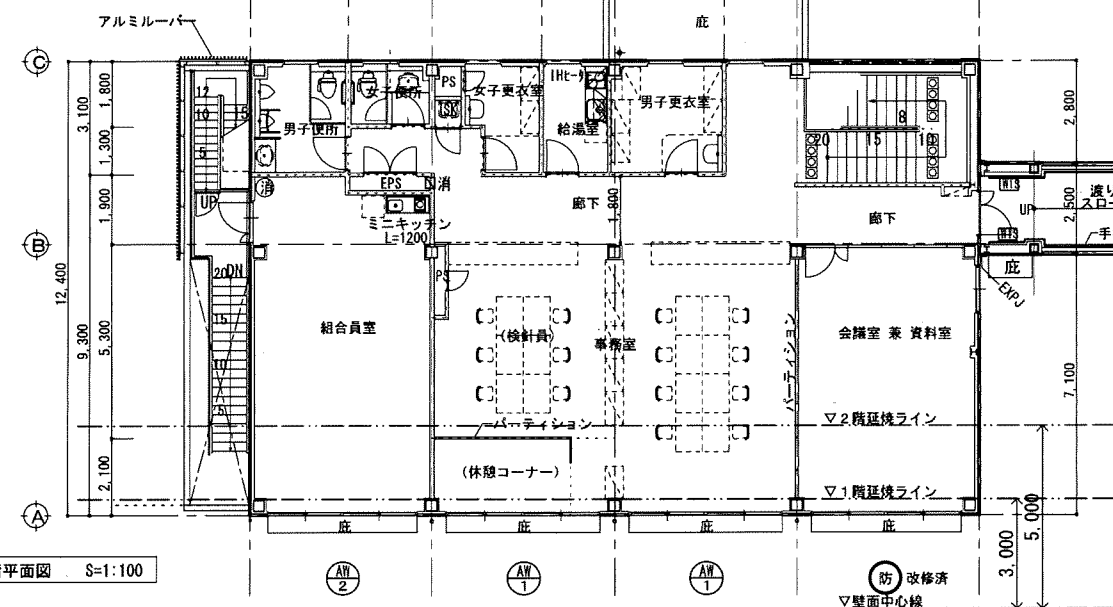
平成 25年 3月	縮尺 1/100	図番 A 20/22
工事名	灰塚配水場ポンプ室築造工事	
施工場所	大東市灰塚四丁目1番1号 地内	
図名	天井伏図	
大東市水道局		



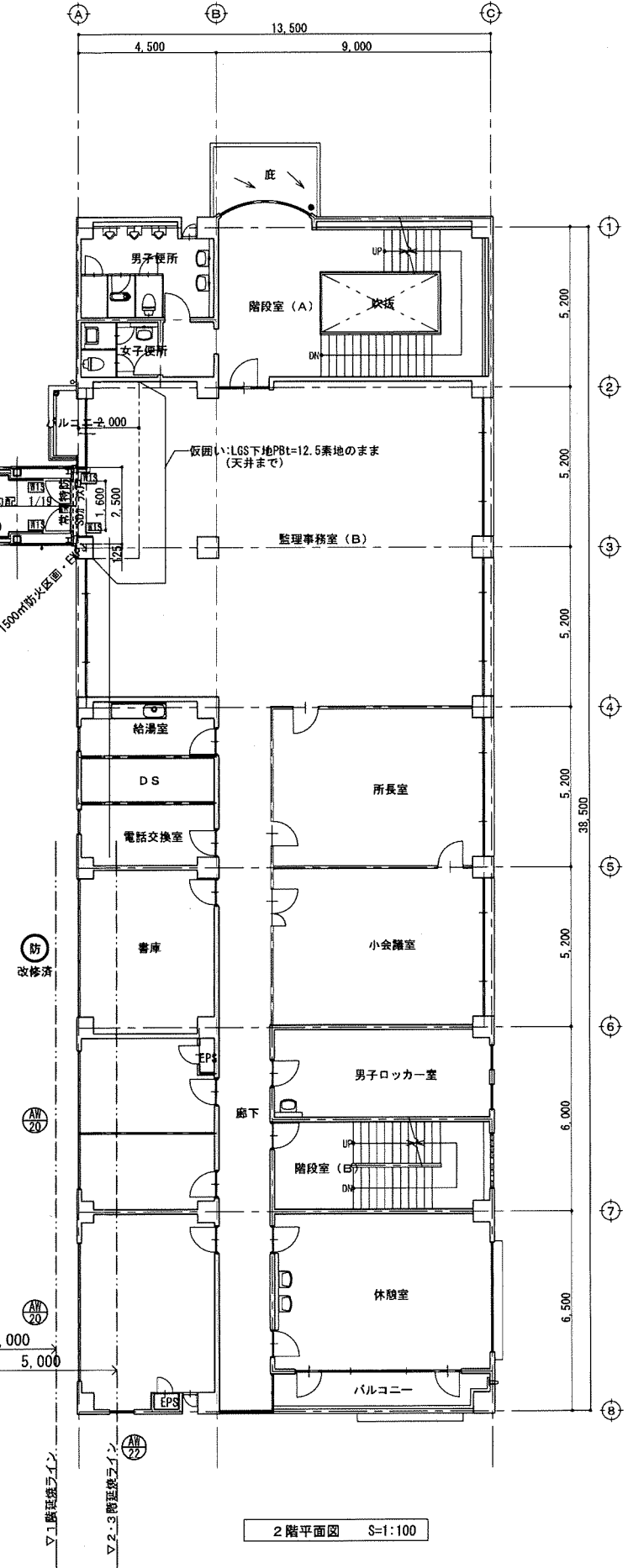
1階平面図 S=1:100



2階平面図 S=1:100

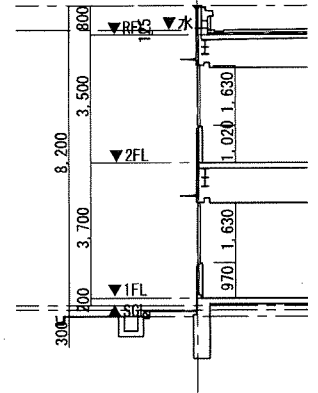
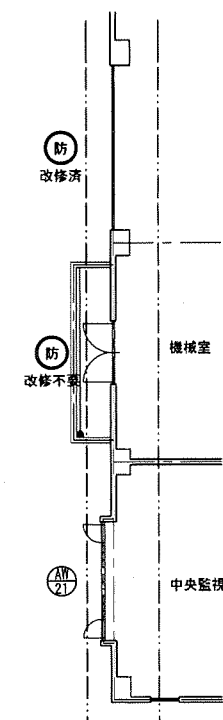


▽1階延焼ライン  
▽2階延焼ライン  
▽2-3階延焼ライン  
▽屋面上中心線

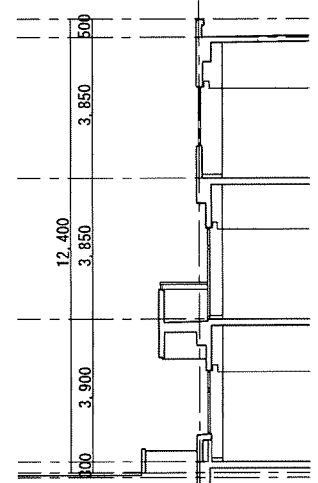


2階平面図 S=1:100

3階平面図 S=1:100



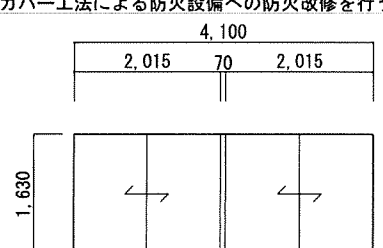
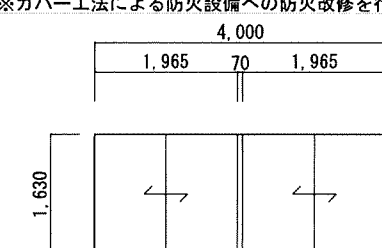
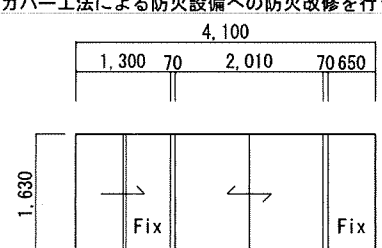
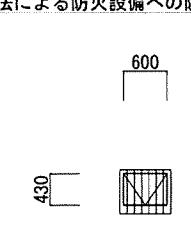
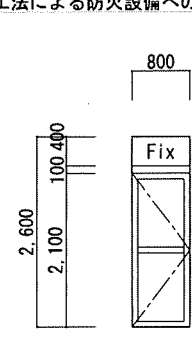
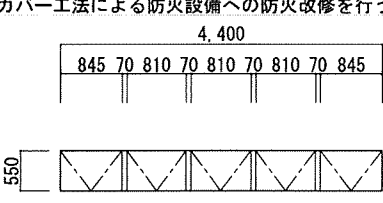
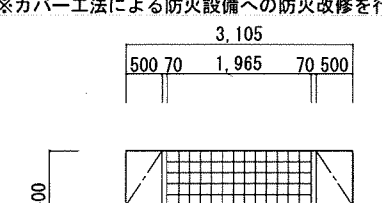
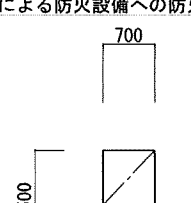
管理棟別館断面図 S=1:100 (参考図)



管理棟断面図 S=1:100 (参考図)

平成 25年 3月	縮尺 1/100	図番 A 21/22
工事名	灰塚配水場ポンプ室築造工事	
施工場所	大東市灰塚四丁目1番1号 地内	
図名	既存開口部防火改修図(1)	
大東市水道局		

建具表

符号	型式	数量	箇所	数量	型式	箇所	数量	型式	箇所	数量	型式	箇所								
AW1	引違い連窓ガラス窓	3カ所	管理棟別館/事務室	AW2	引違い連窓ガラス窓	1カ所	管理棟別館/事務室	AW3	引違い片引き連窓ガラス窓	1カ所	管理棟別館/事務室・清掃員控室	AW11	内倒しガラス窓	1カ所	管理棟別館/浴室	AD3	ランマ付片開き扉ドア	2カ所	管理棟別館/脱衣室・清掃員控室	
	仕上 (枠仕上)		アルミ電解着色		仕上 (枠仕上)		アルミ電解着色		仕上 (枠仕上)		アルミ電解着色		仕上 (枠仕上)		アルミ電解着色		仕上 (枠仕上)		アルミ電解着色	
	建具 内法寸法 見込		4100 x 1630		建具 内法寸法 見込		4000 x 1630		建具 内法寸法 見込		4100 x 1630		建具 内法寸法 見込		600 x 430		建具 内法寸法 見込		800 x 2600	
	枠 見込形状符号		70		枠 見込形状符号		70		枠 見込形状符号		70		枠 見込形状符号		70		枠 見込形状符号		70	
	ガラス (ランマ)		網入透明板ガラスt=6.8		ガラス (ランマ)		網入透明板ガラスt=6.8		ガラス (ランマ)		網入透明板ガラスt=6.8		ガラス (ランマ)		網入型板ガラスt=6.8		ガラス (ランマ)		網入型板ガラスt=6.8	
	建具金物		クレセント、その他付属金物一式 可動網戸		建具金物		クレセント、その他付属金物一式 可動網戸		建具金物		クレセント、その他付属金物一式 可動網戸		建具金物		ハンドル、アーム、SUST番、その他付属金物一式 アルミ面格子、網戸		建具金物		SUST番、ドアクローザ、その他付属金物一式 本締め錠付きレバーハンドル	
	備考		※カバー工法による防火設備への防火改修を行う		備考		※カバー工法による防火設備への防火改修を行う		備考		※カバー工法による防火設備への防火改修を行う		備考		※カバー工法による防火設備への防火改修を行う		備考		※カバー工法による防火設備への防火改修を行う	
	形状・寸法				形状・寸法				形状・寸法				形状・寸法				形状・寸法			
			(既設建具の形状・寸法を示す)				(既設建具の形状・寸法を示す)				(既設建具の形状・寸法を示す)								(既設建具の形状・寸法を示す)	
AW20	外倒し連窓ガラス窓	2カ所	管理棟/印刷室・コピー室・コンピュータールーム	AW21	両袖片開きガラスブロック窓	3カ所	管理棟/中央監視室	AW22	片開きガラス窓	2カ所	管理棟/事務室									
	仕上 (枠仕上)		アルミ電解着色		仕上 (枠仕上)		アルミ電解着色		仕上 (枠仕上)		アルミ電解着色									
	建具 内法寸法 見込		4400 x 450		建具 内法寸法 見込		3105 x 1500		建具 内法寸法 見込		4100 x 1630									
	枠 見込形状符号		70		枠 見込形状符号		100		枠 見込形状符号		70									
	ガラス (ランマ)		網入型板ガラスt=6.8		ガラス (ランマ)		網入透明板ガラスt=6.8, ガラスブロック145×145カスミ		ガラス (ランマ)		網入透明板ガラスt=6.8									
	建具金物		SUST番、排煙オペレーター、その他付属金物一式		建具金物		ハンドルクレセント、アーム、その他付属金物一式		建具金物		ハンドルクレセント、アーム、その他付属金物一式									
	備考		※カバー工法による防火設備への防火改修を行う		備考		※カバー工法による防火設備への防火改修を行う		備考		※カバー工法による防火設備への防火改修を行う									
	形状・寸法				形状・寸法				形状・寸法											
			(既設建具の形状・寸法を示す)				(既設建具の形状・寸法を示す)				(既設建具の形状・寸法を示す)									

※施工にあたっては、既設の形状・寸法の実測を行うこと。

平成 25年 3月	縮尺	1/50	図番	A 22/22
工事名	灰塚配水場ポンプ室築造工事			
施工場所	大東市灰塚四丁目1番1号 地内			
図名	既存開口部防火改修図(2)			
大東市水道局				



構造特記仕様書(1)

2012年度版

5-1 一般事項
選択項目は◎印を適用し、○印が無い場合は●印を適用する。
○印が複数ある場合は、共に適用する。

- 1-1 使用材料は原則としてJIS規格品、又は大臣認定品とする。
1-2 材料図書の優先順位は下記による。
1) 本特記仕様書
2) 設計図
3) 標準図
4) 仕様書
5) 日本建築学会標準仕様書

5-2 構造計算ルート

Table with columns for direction (X, Y) and calculation route (Route 1, 2, 3).

2-2 鉄筋の継手
構造計算ルート別による主筋は、耐力壁の鉄筋の継手の重ね長さ。
\* 建築基準法施行令第73条(改定第73条第2項)による仕様規定
\* 日本建築学会 JASS5(2009) 鉄筋コンクリート造建築物設計・取組規程
\* 日本建築学会 RC標準2010
XY両方向共にルート3及び境界耐力計算の場合は、改定第73条の仕様規定によらずJASS5(2009) 鉄筋コンクリート造建築物設計・取組規程2010とすることができる。

5-3 仮設工事、土工

- 3-1 山留め、切切り
3-2 埋戻し土、盛土、積土処分
埋戻し土 ● 埋戻し土の中の良土 ◎ 埋入良土
盛土 ● 埋戻し土の中の良土 ◎ 埋入良土
積土処分 ● 埋戻し土 ◎ 埋入良土

5-4 地盤工事

Table for foundation and slab details (基礎及びスラブ下地盤) with columns for location, concrete thickness, and reinforcement.

注(1) アンカーボルト支持用フレームの、あと地アンカーを打込む部分は100以上とする。
(2) 増幅は100以上とする。

- 4-2 設計地耐力
4-3 地盤改良
4-4 既製コンクリート杭、鋼管杭、その他特記杭
1) 杭種
2) 工法

Table for design strength (設計耐力) with columns for diameter, length, and load capacity.

4) 杭の構成は設計図による。
5) 設置補強
\* 杭芯部
\* スタッド溶接
\* 杭外周溶接

- 4-5 場所打設コンクリート杭、場所打設管コンクリート杭
1) 工法
2) 仕様 設計耐力、本数表(杭芯部は施工性を示す)

Table for design strength (設計耐力) for pile design.

- 3) 杭先端長さ
4) 孔壁測定(2方式)
5) 使用材料

コンクリート Fc (● 普通ポルトランドセメント ● 高炉セメント B種)
鉄筋 Fd (● D 以下 SD295A ● D 以上 SD345)
鋼管(リブ付) SKK400 ● SKK490

- 4-6 打地盤共通事項
1) 試験
2) 取組
3) SL盛布

5-5 鉄筋工事

Table for reinforcement work (鉄筋工事) with columns for type, diameter, and length.

5-2 溶接部の検査(第三者機関による)
① 引張り試験 (JIS Z 3120)
② 圧縮試験 (JIS Z 3062)

5-3 実質透視検査
透視検査は原則として工機製品(野定品)を使用する。

5-4 その他
基礎、基礎小梁の継手及び壁筋は原則として◎①一般◎②地反力を受けるとする。
鉄筋の補立は適切な位置にスペーサーを使用し、補立は形状保持のための養生を行う。

5-6 コンクリート工事

- 6-1 設計基準強度(N/mm²)
1) セメント
2) 粗骨材
3) 細骨材

- 4) 土間コンクリート
5) 捨てコンクリート
6) 防水層下コンクリート
7) かま上げコンクリート

Table for concrete work (コンクリート工事) with columns for location, strength, and reinforcement.

- 6-4 試験
1) 資材
2) フレッシュコンクリート
3) 躯体の抜き取り及び時期決定圧縮試験
4) コンクリートコア抜き取り圧縮試験
5) マスコンクリートのひび割れ検査

6-5 割合(修正値は工事費に含む)
計画供用期間の値( )は耐久設計基準強度Fcd
\* 短期(18) \* 標準(24) \* 長期(30) \* 超長期(36)
割合管理強度 Fm=Max(Fc, Fd)+S S=3-6
材料28日の割合強度Fは下記の式を満足するものとする。
F≧Fm+1.73σ F≧0.85Fm+3σ

Table for curing conditions (養生) with columns for temperature and curing time.

- 6-7 住宅性能表示
劣化等級 ● 等級2 ● 等級3
劣化等級2又は3を指定する場合は、鉄筋コンクリート構造建築物(1)2-7かぶり厚さが変わる場合があるので注意すること。

5-7 鉄骨工事

Table for steel work (鉄骨工事) with columns for name, material, and specifications.

Table for high-strength bolts (高力ボルト) with columns for type and application.

- 7-3 普通ボルト、アンカーボルト
1) 材質
2) 大臣認定品(メーカー仕様による)

Table for high-strength bolts (高力ボルト) with columns for diameter and length.

- 7-5 溶接材料
1) アーク溶接に使用する溶接棒、ワイヤ及びフラックスは母材の種類、寸法、及び溶接条件に相応したものを指定する。
2) ガスシールドアーク溶接に使用するシールドガスは溶接に相応したものとす。

Table for steel work (鉄骨工事) with columns for part name and connection type.

- 7-8 溶接手及び管理
使用する溶接ワイヤ、入熱量及びバス温度等の仕様については鉄骨協会は全規格の仕様で、専任の溶接工管理技術者により管理を行うこと。
7-9 デッキプレート
1) 応用
2) 合成スラブ用
3) 仕切用
4) 防錆処理

Table for waterproofing (防水) with columns for location, material, and thickness.

- 7-11 溶接部の検査(受入検査)
1) 受入検査を行う第三者検査機関は、建築主、設計者、工事監理者又は工事施工者(元請)との直接契約による。
2) 第三者検査機関は(社)日本溶接協会によるCIW職業実習者認定機関における溶接管理員資格部門の認定を受けた事業者とし、当該工事の鉄骨製作現場の社内検査を行っていない事業者とする。
3) 受入検査は目視による外観検査と超音波探傷検査とし、社内検査完了後に行う。
4) 外観検査の合格判定は国土交通省告示1464号による。ただし告示に定めのないものは日本建築学会「JASS6 鉄骨工事 2007 付録6 鉄骨構造検査基準」の順序に従う。
5) 超音波探傷検査は日本建築学会「鋼構造溶接溶接部の超音波探傷検査標準(両側) 2008」により、合格判定は7.2.1条を考慮しない溶接部のうち、引張応力が作用する溶接部の項を適用する。
6) 溶接部所収の欠陥は「JASS6 鉄骨工事 2007」表6.1溶接部所収の欠陥による。
7) 受入検査の採取方法及び採取率は以下による。
a) 工事溶接の場合
1) 検査ロットは各層、各工区毎に溶接箇所300箇所以内で構成する。
2) 採取率は各ロット毎に30箇所をランダムにサンプリングする。
3) サンプリングの結果、不合格率が5%以内の場合はロットを合格とし、不合格率が5%を超えた場合は同一ロットの中から30箇所をサンプリングし、合計60箇所の不合格率が5%以内の場合を合格とする。不合格率が5%を超えた場合は残り全数の検査とする。
b) 現場溶接の場合
1) 全数検査とする。
2) 検査により不合格と判定された溶接部はすべて補修を行い、再検査して合格とならねばならない。
9) ずれ、食い違いの補修方法は、設計者、建築主、建築研究所「受合せ継手の食い違い仕口のずれの検査・補修マニュアル」等を参考にする。

- 7-12 鉄骨製作工場
国土交通省大臣認定(グレード)
S H M R J
5-8 コンクリートブロック・ALCパネル・押出成形セメント板・PCa板工事

Table for concrete blocks and panels (コンクリートブロック・ALCパネル・押出成形セメント板・PCa板工事) with columns for direction, method, and application.

- 8-1 コンクリートブロック
1) 種類
2) 長さ mm
8-2 ALCパネル
1) 使用箇所
2) 長さ mm
3) 外壁取り付け方法

Table for concrete blocks and panels (コンクリートブロック・ALCパネル・押出成形セメント板・PCa板工事) with columns for direction, method, and application.

- 8-3 押出成形セメント板
外壁取り付け方法及び厚さ mm
8-4 PCa板
1) 床及び壁
\* PCa板厚さ 厚さ mm
\* 合成板
PCa板厚さ mm 現場打厚さ mm 合計厚さ mm

Table for concrete blocks and panels (コンクリートブロック・ALCパネル・押出成形セメント板・PCa板工事) with columns for direction, method, and application.

平成 25年 3月 縮尺 NON 図番 S 01/10

工事名 灰塚配水場ポンプ室築造工事

施工場所 大東市灰塚四丁目1番1号 地内

図名 構造特記仕様書(1)

大東市水道局

鉄筋コンクリート構造配筋標準図(1)

2012年度版

1-1 基本事項

1. 使用材料、工法等は構造特記仕様書による。  
 2. 設計図面に記載なき場合は本標準図に従うものとする。  
 また本標準図に明記なき場合は構造特記仕様書1-2-4に指定した共通仕様書及び日本建築学会「JASS5(2009)」及び「鉄筋コンクリート造配筋指針・同解説」による。  
 3. 本標準図は異形鉄筋を対象とし、dは呼び名に用いた数値とする。  
 4. 本標準図に示す単位は特記なき限りすべてmmとする。

2-1 鉄筋の表示記号

鉄筋の表示記号及び最外径は下表による。

記号	●	×	○	◎	⊗	⊙	⊕	⊖	⊗	⊙	⊕	⊖
呼び径 d	D10	D13	D16	D19	D22	D25	D29	D32	D35	D38	D41	
最外径 D	11	14	18	21	25	28	33	36	40	43	46	

○ フックのない場合  
 ○ フックのある場合  
 ○ 本数に差がある場合  
 ○ 機械式継手表示  
 ○ 溶接継手表示  
 (ガス圧接、突き合せ溶接)

2-2 鉄筋の折曲げ

柱・梁・基礎の主筋、及び、その他の鉄筋の折曲げ形状・寸法

折曲げ角度	図	鉄筋の使用箇所による呼称	鉄筋の種類	鉄筋の径による区分	鉄筋の折曲げ内法直径(D)
180°		柱・梁主筋 基礎主筋	SD298 SD345	D16以下 D19~D41	3d以上 4d以上
135°		あばら筋 スライフル筋	SD390	D41以下	5d以上
90°		スラブ筋 壁筋	SD490	D25以下 D29~D41	5d以上 6d以上

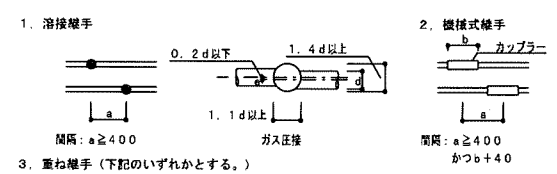
2-3 鉄筋の定着及び重ね手の長さ

「JASS5(2009)」に準拠

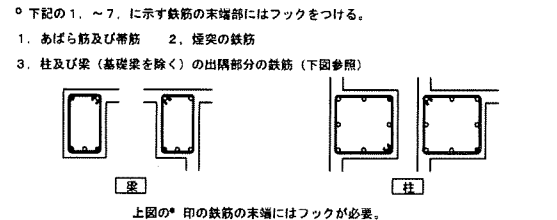
鉄筋の種類	コンクリートの設計強度(N/mm <sup>2</sup> )	重ね継手の長さ		定着の長さ	
		上段直線 L1 下段フック付き L1h	上段直線 L2 下段フック付き L2h, La	小梁・床スラブ 上端筋 L2 下端筋 L3, L3h	基礎・壁 上端筋 L2 下端筋 L3, L3h
SD298 (SD345) 0はSD345を示す	18	45d (50d) 35d	40d 30d	15d (20d)	L3=20d L3h=10d 床スラブの場合 L3=10d かつ 150以上
	21	40d (45d) 30d	35d 25d	15d (20d)	
	24~27	35d (40d) 25d (30d)	30d (35d) 20d (25d)	15d (20d)	
	30~36	30d (35d) 20d (25d)	25d (30d) 15d (20d)	15d (20d)	
SD390 (SD490) (-)は適用外	21	50d (-) 35d (-)	40d (-) 30d (-)	20d (-)	SD490は適用外
	24~27	45d (55d) 35d (45d)	40d (45d) 30d (35d)	(-)	
	30~36	40d (50d) 30d (35d)	35d (40d) 25d (30d)	15d (-)	
	39~45	40d (45d) 30d (35d)	35d (40d) 25d (30d)	15d (-)	
一般定着の直線 L2 または フック付きの L2h, La, Lb の図					

1. 重ね継手の長さは鉄筋の折曲げ起点間の距離、又、フック付きの L2h は仕口面から鉄筋の折曲げ起点までとし、末端のフックは定着長さに含まない。  
 2. 軽量コンクリートを使用する場合は、2-3の数値に5dを加算する。

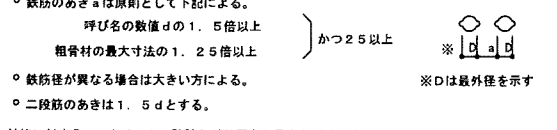
2-4 継手一般



2-5 鉄筋のフック



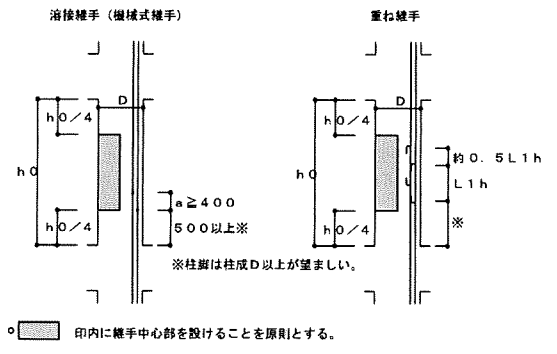
2-6 鉄筋のあき



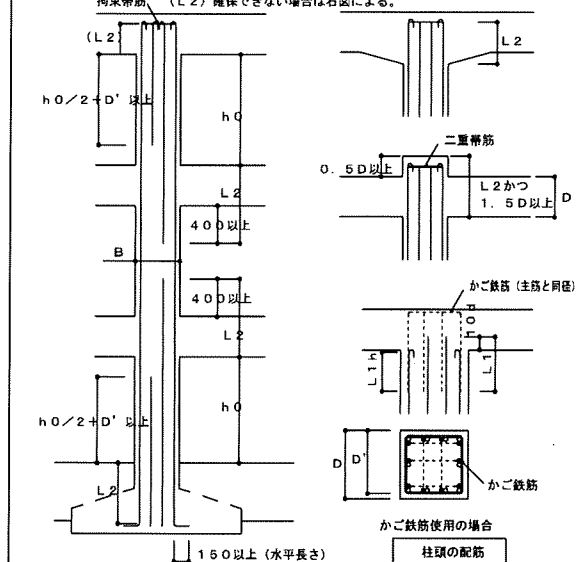
2-7 かぶり厚さ

部位	かぶり厚さ		
	仕上げあり	仕上げなし	
土に接しない部分	厚根スラブ 床スラブ 非耐力壁	30 (20)	30 (20)
	柱 梁 耐力壁	40 (30)	40 (30)
土に接する部分	壁	50 (40)	50 (40)
	柱・梁・床スラブ・壁 布基礎の立上り 基礎・機盤	50 (40)	70 (60)

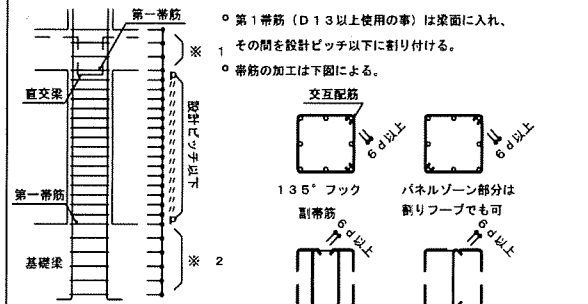
3-1 主筋の継手



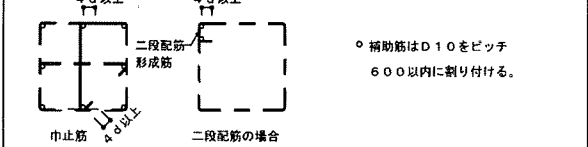
3-2 主筋の定着



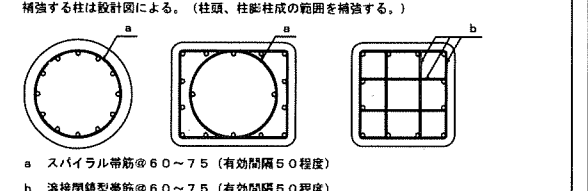
3-3 帯筋副帯筋



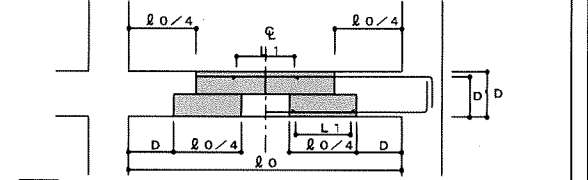
3-4 補助筋



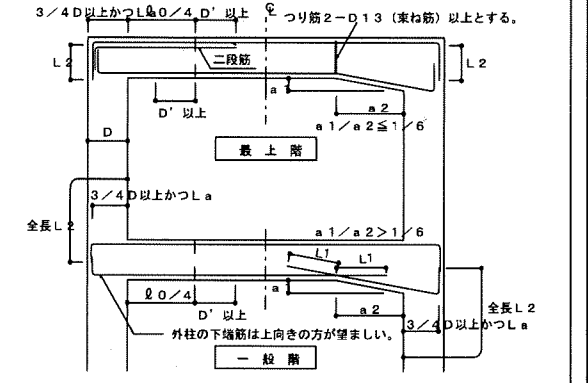
3-5 柱のコンファインド補強



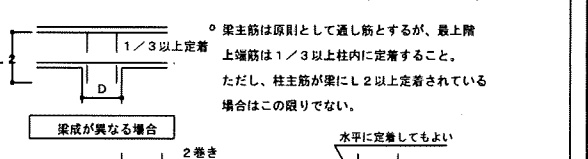
4-1 主筋の継手



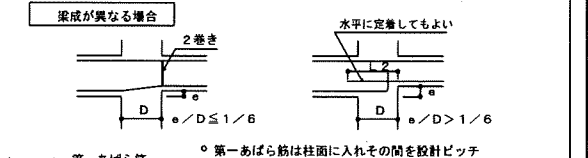
4-2 主筋の定着及び余長



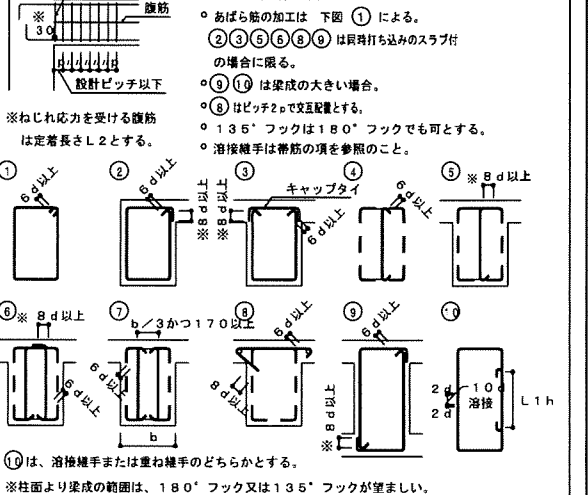
外柱



中柱

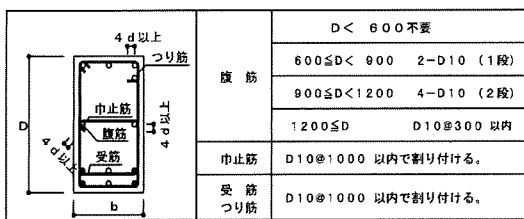


4-3 あばら筋副あばら筋

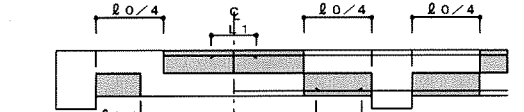


平成 25年 3月	縮尺	NON	図番	S 02/10
工事名	灰塚配水場ポンプ室築造工事			
施工場所	大東市灰塚四丁目1番1号 地内			
図名	鉄筋コンクリート構造配筋標準図(1)			
大東市水道局				

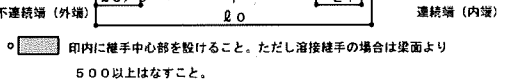
4-4 補助筋



4-5 小梁及び片持梁



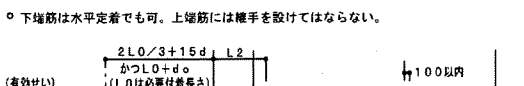
a) 小梁 継手



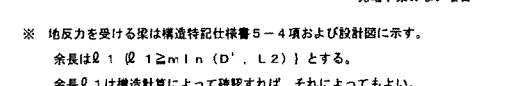
定着



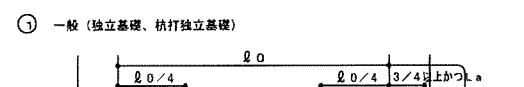
b) 片持梁 定着 継手



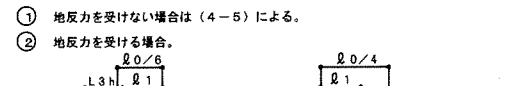
4-6 基礎梁及び基礎小梁



a) 基礎梁の 継手及び 定着

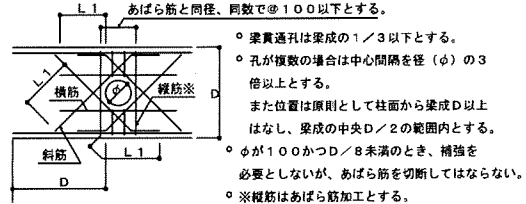


b) 基礎小梁の 継手及び 定着

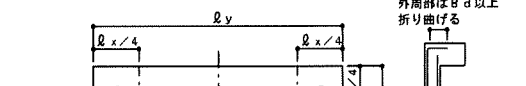


4-7 梁の貫通補強

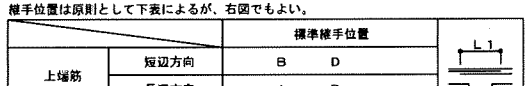
1. 補強筋は原則として工場製品(認定品)を使用する。  
 2. 認定品を使用しない場合は下図によるが、補強筋は設計者の指示による。  
 あらば筋と同径、同数で100以下とする。



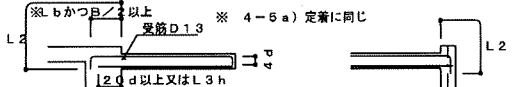
5-1 鉄筋の折り曲げ及び定着



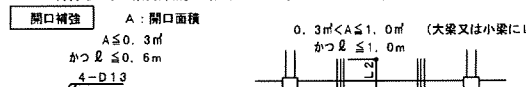
5-2 継手



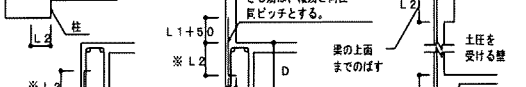
5-3 片持ち スラブ



5-4 補強筋



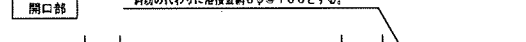
6-1 定着及び 継手



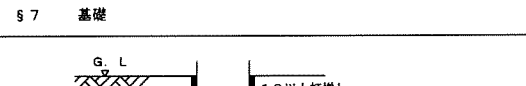
6-2 壁配筋



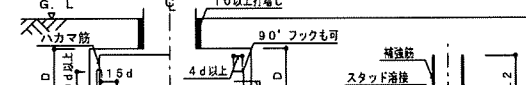
6-3 補強筋



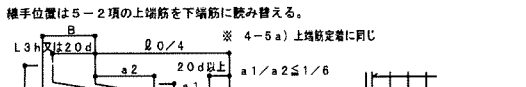
7-1 独立基礎



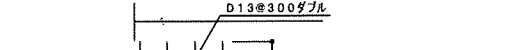
7-2 杭基礎



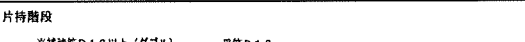
7-3 べた基礎継手及び定着



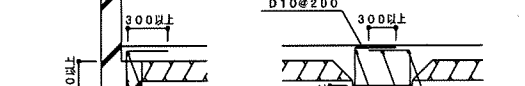
7-4 基礎と基礎梁



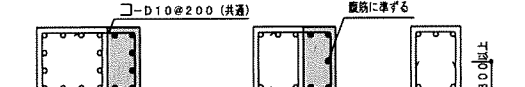
8-1 階段



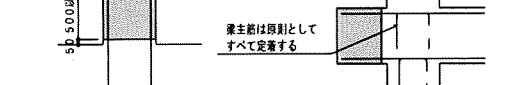
8-2 土間コンクリート



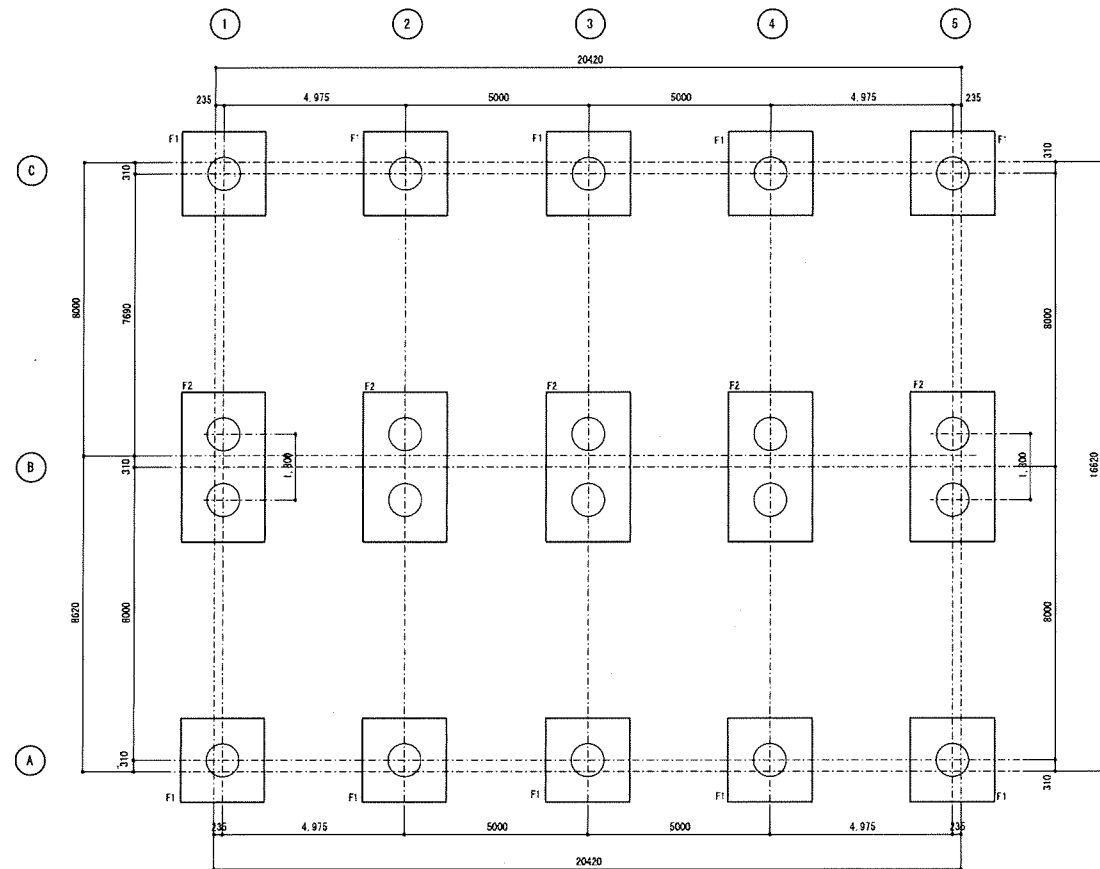
8-3 打増し補強



8-4 増築予定

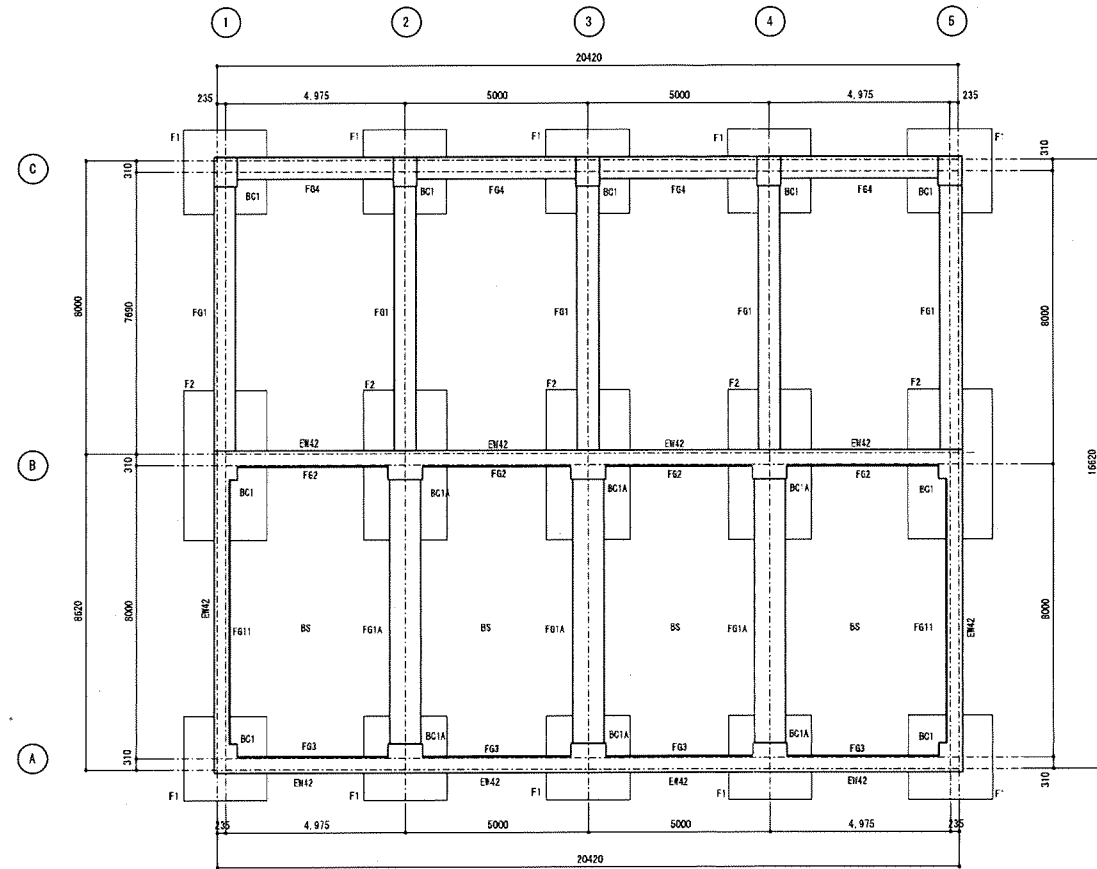


平成 25年 3月	縮尺	NON	区番	S 03/10
工事名	灰塚配水場ポンプ室築造工事			
施工場所	大東市灰塚四丁目1番1号 地内			
図名	鉄筋コンクリート構造配筋標準図(2)			
大東市水道局				



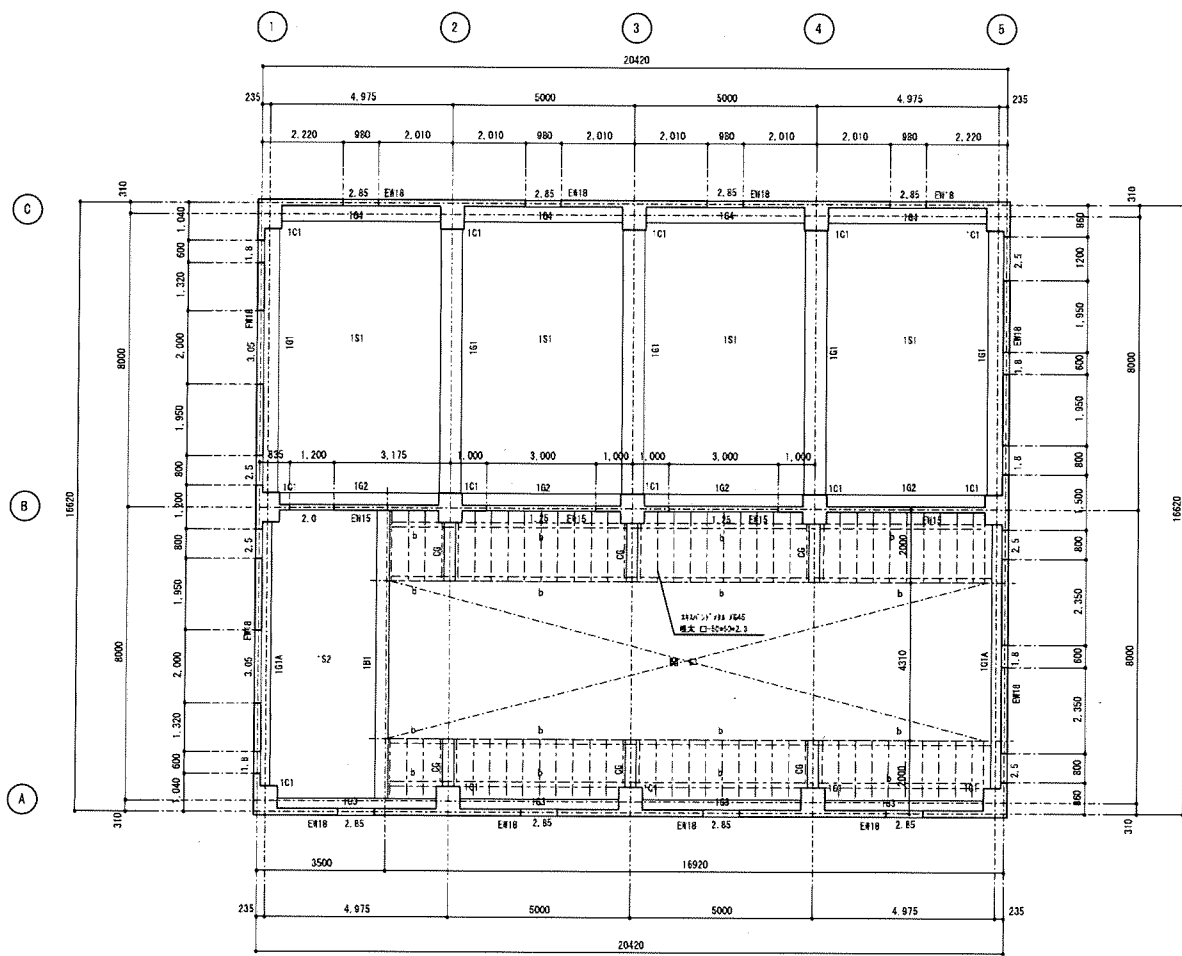
○  $\phi 900$  Lq=1,190KN/本  
L=15,500 20本

杭伏図 S=1:100

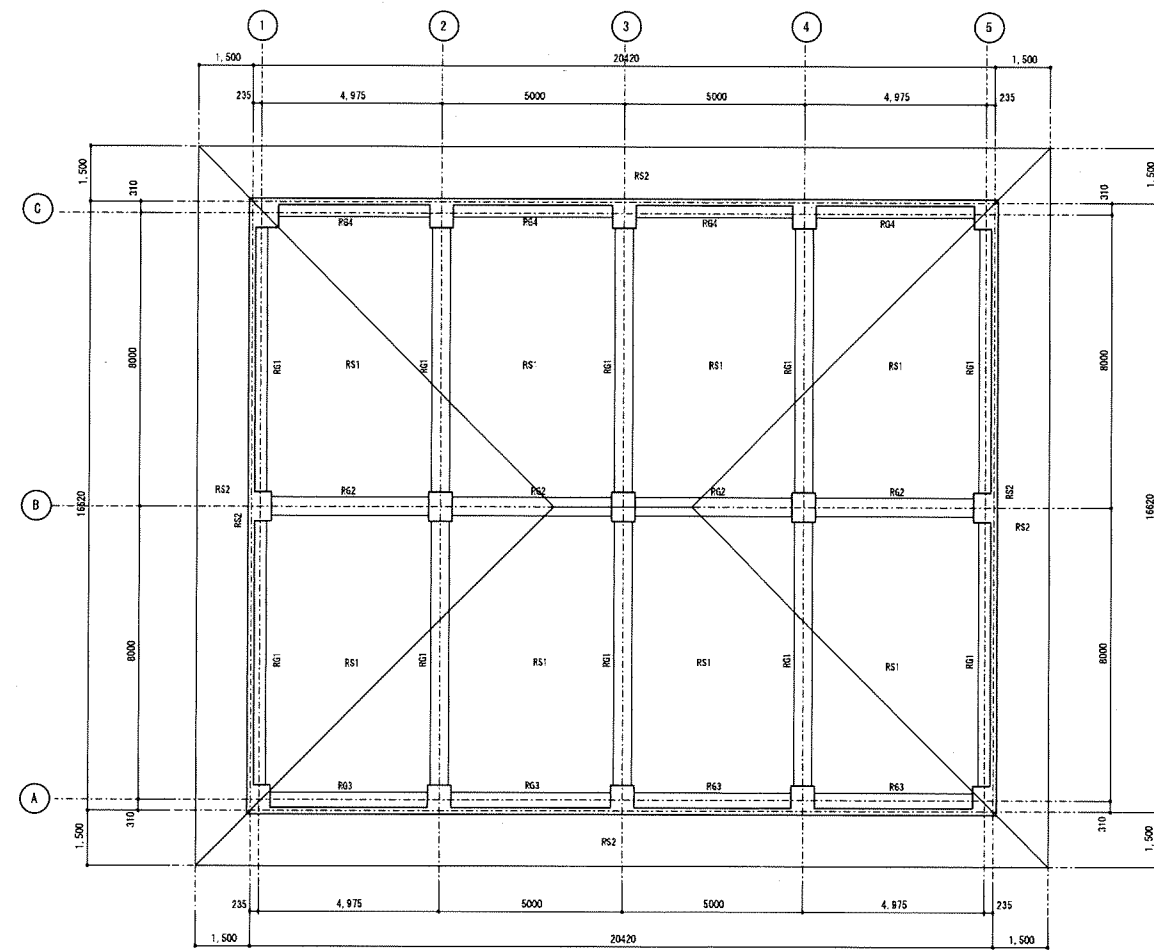


BF梁、柱、床伏図 S=1:100

平成 25年 3月	縮尺	1/100	図番	S 04/10
工事名	灰塚配水場ポンプ室築造工事			
施工場所	大東市灰塚四丁目1番1号 地内			
図名	杭、基礎伏図			
大東市水道局				

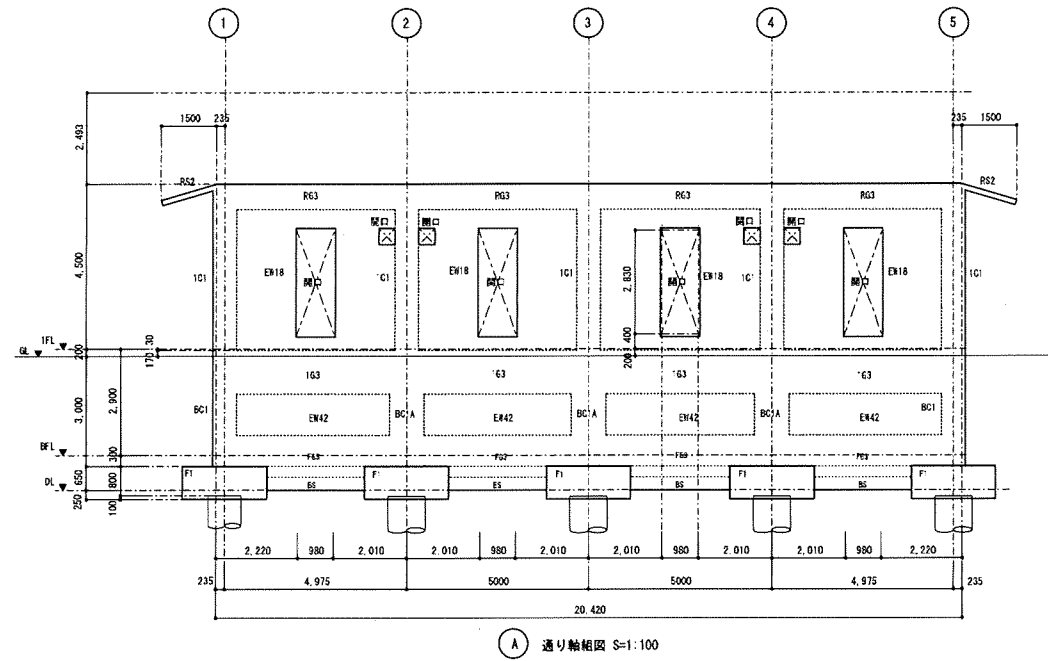


IF梁、柱、床伏図 S=1:100

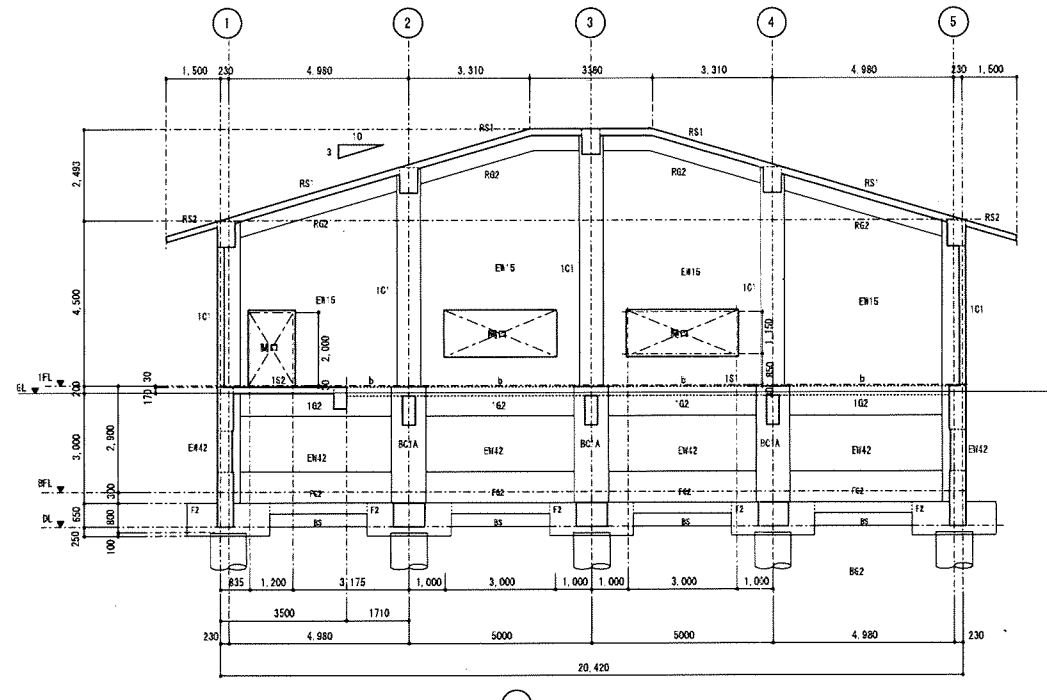


RF梁、柱、屋根伏図 S=1:100

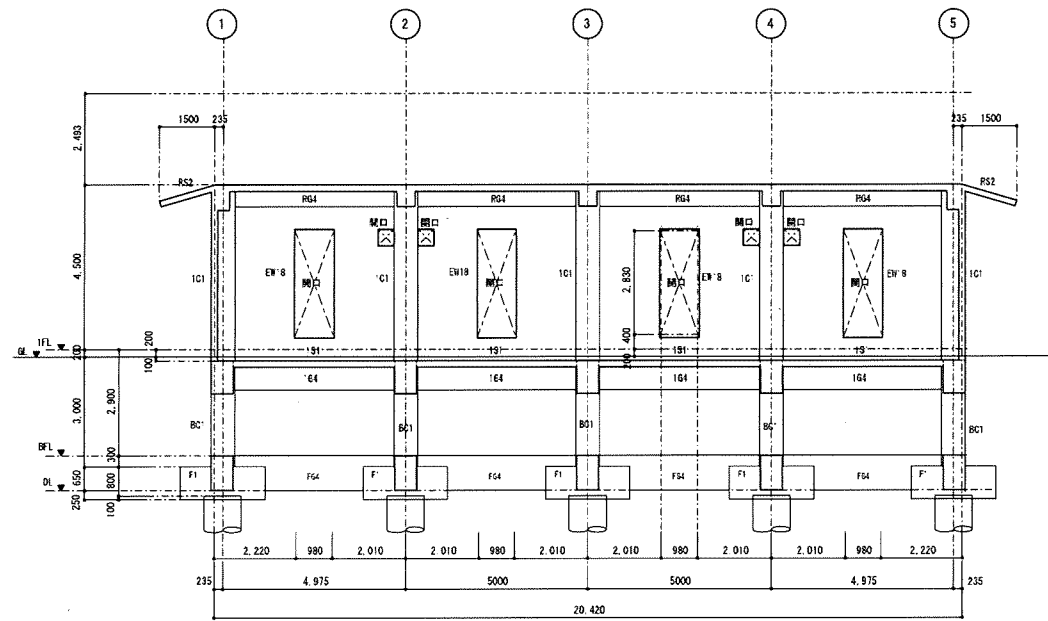
平成 25 年 3 月		縮尺	1/100	図番	S 05/10
工事名	灰塚配水場ポンプ室築造工事				
施工場所	大東市灰塚四丁目1番1号 地内				
図名	1階、RF伏図				
大東市水道局					



Ⓐ 通り軸組図 S=1:100

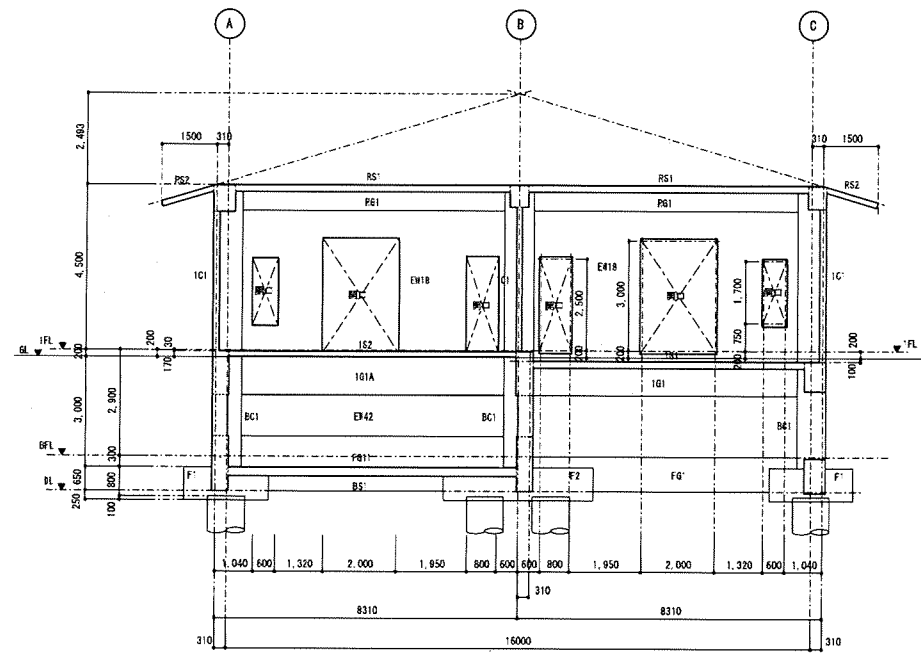


Ⓑ 通り軸組図 S=1:100

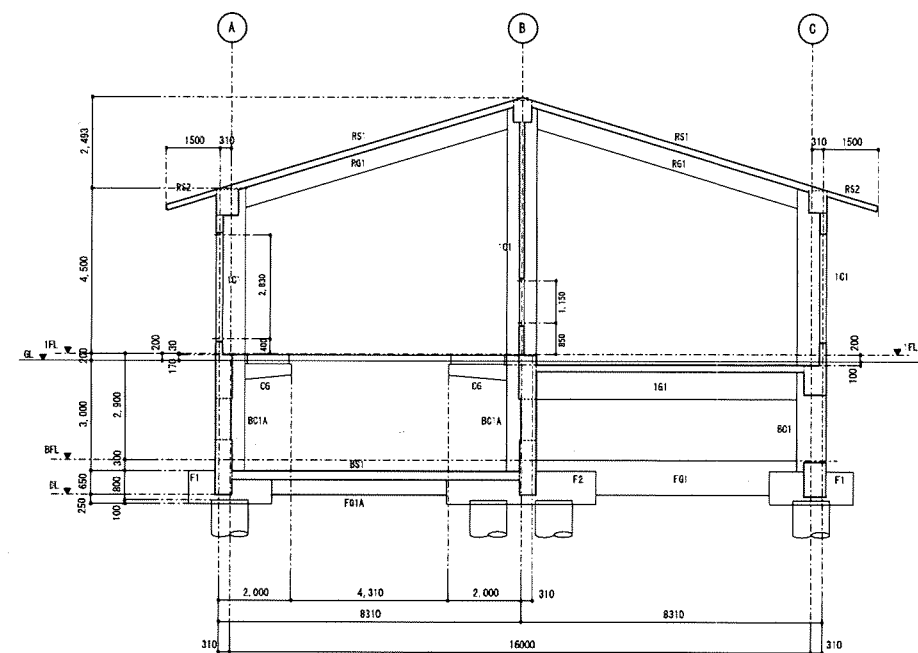


Ⓒ 通り軸組図 S=1:100

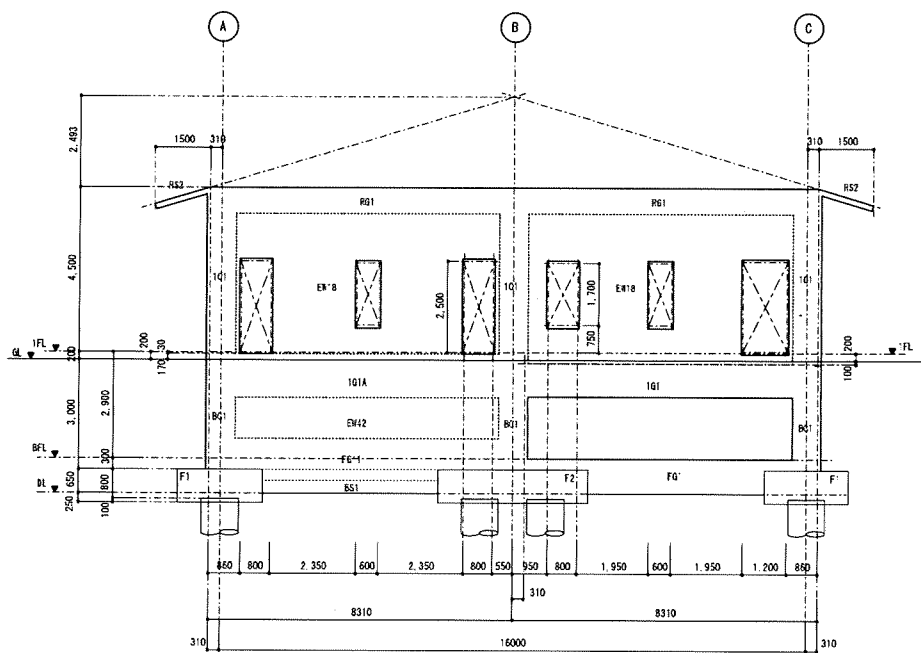
平成 25年 3月	縮尺	1/100	図番	S 06/10
工事名	灰塚配水場ポンプ室築造工事			
施工場所	大東市灰塚四丁目1番1号 地内			
図名	軸組図(1)			
大東市水道局				



① 通り軸組図 S=1:100



③ 通り軸組図 S=1:100



⑤ 通り軸組図 S=1:100

平成 25年 3月	縮尺	1/100	図番	S 07/10
工事名	灰塚配水場ポンプ室築造工事			
施工場所	大東市灰塚四丁目1番1号 地内			
区名	軸組図(2)			
大東市水道局				

柱配筋詳細図 S=1:40

記号	BC1	BC1A	IC1
断面			
b×D	650×800	950×800	650×800
主筋	10-D25	12-D25	10-D25
HOOP	2-D13-φ100 3-D13-φ100	2-D13-φ100 2-D13-φ100	2-D13-φ100 2-D13-φ100

地中梁、大梁配筋詳細図 S=1:40

記号	RG1		RG2		RG3		RG4		FG1		FG1A		FG2		FG3		FG4	
	位置	端部	中央部	端部	中央部	端部	中央部	端部	中央部	端部	中央部	端部	中央部	端部	中央部	端部	中央部	
断面																		
B×H	500×700	500×700	500×600	500×600	600×700	600×700	500×600	500×600	600×900	600×900	450×1200	450×1200	475×1200	475×1200	450×1200	450×1200	600×800	600×800
上端筋	5-D25	4-D25	3-D25	3-D25	4-D25	4-D25	3-D25	3-D25	6-D25	4-D25	5-D25	5-D25	6-D25	6-D25	5-D25	5-D25	5-D25	3-D25
下端筋	3-D25	3-D25	2-D25	2-D25	3-D25	3-D25	3-D25	3-D25	5-D25	5-D25	5-D25	5-D25	6-D25	6-D25	5-D25	4-D25	4-D25	4-D25
腹筋	4-D10	4-D10	4-D10	4-D10	4-D10	4-D10	4-D10	4-D10	4-D10	4-D10	6-D10	6-D10	6-D10	6-D10	6-D10	4-D10	4-D10	4-D10
STR	D13-φ200	D13-φ200	D13-φ200	D13-φ200	D13-φ200	D13-φ200	D13-φ200	D13-φ200	D13-φ200	D13-φ200	D13-φ200	D13-φ200	D13-φ200	D13-φ200	D13-φ200	D13-φ200	D13-φ200	D13-φ200
記号	IG1		IG1A		IG2		IG3		FG1		FG1A		FG2		FG3		FG4	
位置	端部	中央部	端部	中央部	端部	中央部	端部	中央部	端部	中央部	端部	中央部	端部	中央部	端部	中央部	端部	中央部
断面																		
B×H	600×950	600×950	450×1500	450×1500	850×650	850×650	450×1500	450×1500	450×1500	450×1500	450×1500	450×1500	600×950	600×950	450×1500	450×1500	600×950	600×950
上端筋	6-D25	6-D25	6-D25	6-D25	6-D25	6-D25	6-D25	6-D25	6-D25	6-D25	6-D25	6-D25	6-D25	6-D25	6-D25	6-D25	6-D25	5-D25
下端筋	6-D25	6-D25	6-D25	6-D25	6-D25	6-D25	6-D25	6-D25	6-D25	6-D25	6-D25	6-D25	6-D25	6-D25	6-D25	6-D25	6-D25	3-D25
腹筋	6-D10	6-D10	10-D10	10-D10	4-D10	4-D10	10-D10	10-D10	10-D10	10-D10	10-D10	10-D10	10-D10	10-D10	10-D10	6-D10	6-D10	6-D10
STR	D13-φ200	D13-φ200	D13-φ200	D13-φ200	D13-φ150	D13-φ150	D13-φ200	D13-φ200	D13-φ200	D13-φ200	D13-φ150	D13-φ150	D13-φ200	D13-φ200	D13-φ200	D13-φ200	D13-φ200	D13-φ200

小梁配筋詳細図 S=1:40

記号	CG	B1	b	床根大	歩廊床
位置	端部	先端	端部	中央部	
断面					
B×H	300×450	300×300	350×600	350×600	H-250×125×6×9
上端筋	2-D16	2-D16	2-D22	2-D22	SS-400
下端筋	2-D16	2-D16	3-D22	3-D22	STKR-400
腹筋			2-D10	2-D10	
STR	D10-φ200	D10-φ200	D10-φ200	D10-φ200	

壁断面リスト S=1:40

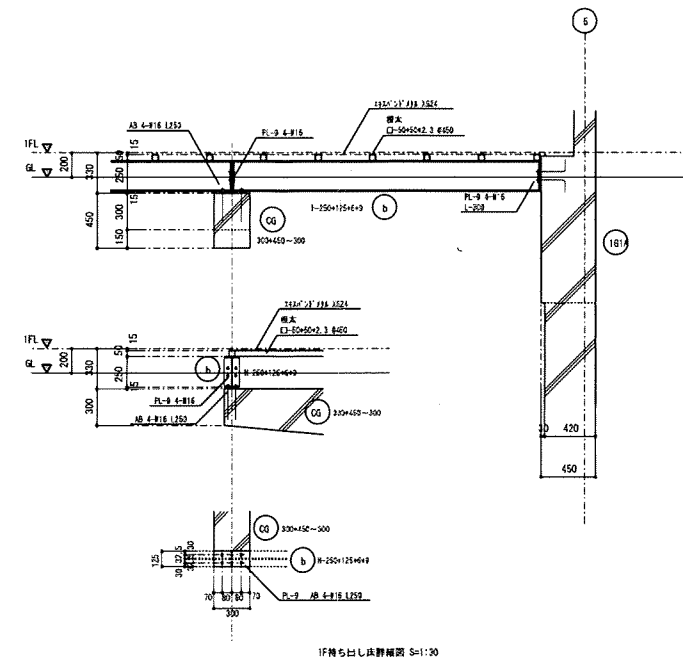
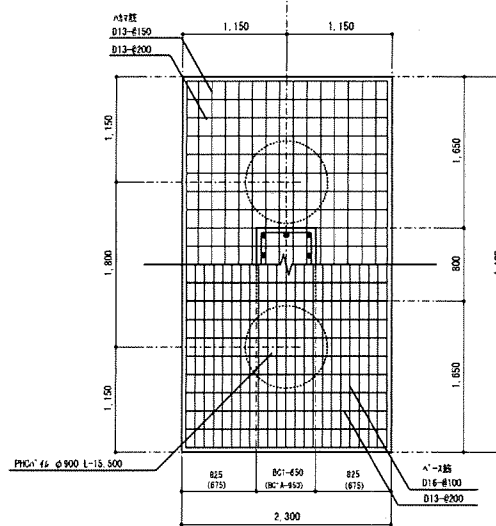
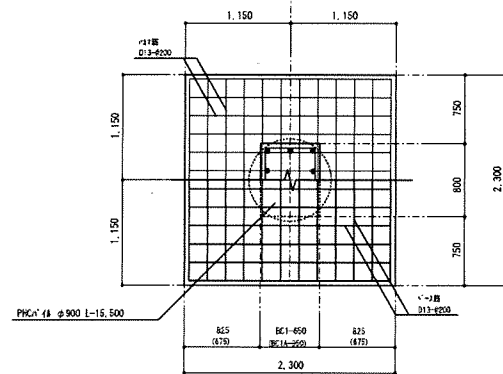
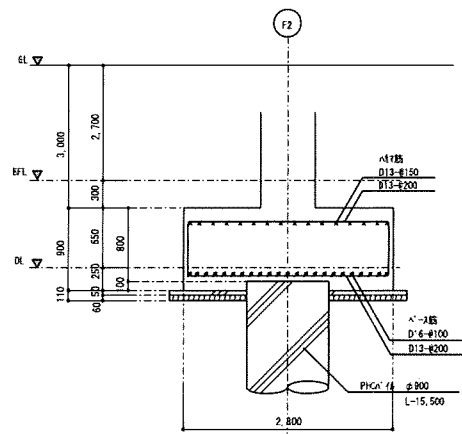
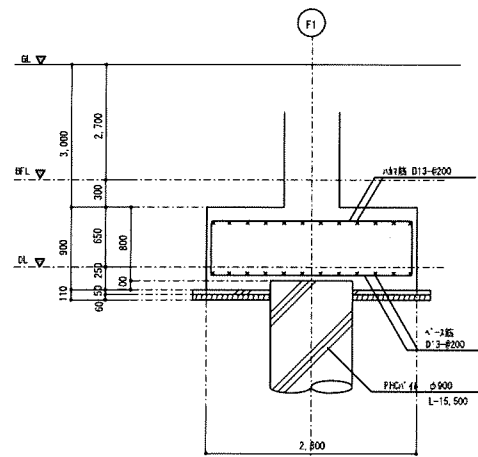
記号	EW20	EW18	EW15
壁厚	420	180	150
断面			
上筋	D13-φ125N	D10-φ200N	D10-φ200N(1F'1)
下筋	D13-φ200N	D10-φ200N	D10-φ200N(1F'1)
開口側補筋	2-D16	2-D13	2-D13
端部補筋	2-D16	2-D13	2-D13

床版断面リスト

階	記号	3F'準	位置	短辺		長辺		補筋方法
				端部	中央	端部	中央	
RF	RS1	180	上端筋	D10-3交互-φ200	D10-12交互-φ200	D10-φ200	D10-φ200	1-φ16
			下端筋	D10-φ200	D10-φ200	D10-φ200	D10-φ200	
RF	RS2	150	上端筋	D10,13交互-φ200	D10,13交互-φ200	D10-φ200	D10-φ200	-φ16
			下端筋	D10-φ200	D10-φ200	D10-φ200	D10-φ200	
F	S1	180	上端筋	D13-φ150	D13-φ150	D13-φ200	D13-φ200	1-φ16
			下端筋	D13-φ200	D13-φ200	D10-φ200	D10-φ200	
F	S2	150	上端筋	D10-φ200	D10-φ200	D10-φ200	D10-φ200	1-φ13
			下端筋	D10-φ200	D10-φ200	D10-φ200	D10-φ200	
RF	RS1	300	上端筋	D13-φ150	D13-φ150	D13-φ200	D13-φ200	1-φ16
			下端筋	D13-φ200	D13-φ200	D10-φ200	D10-φ200	

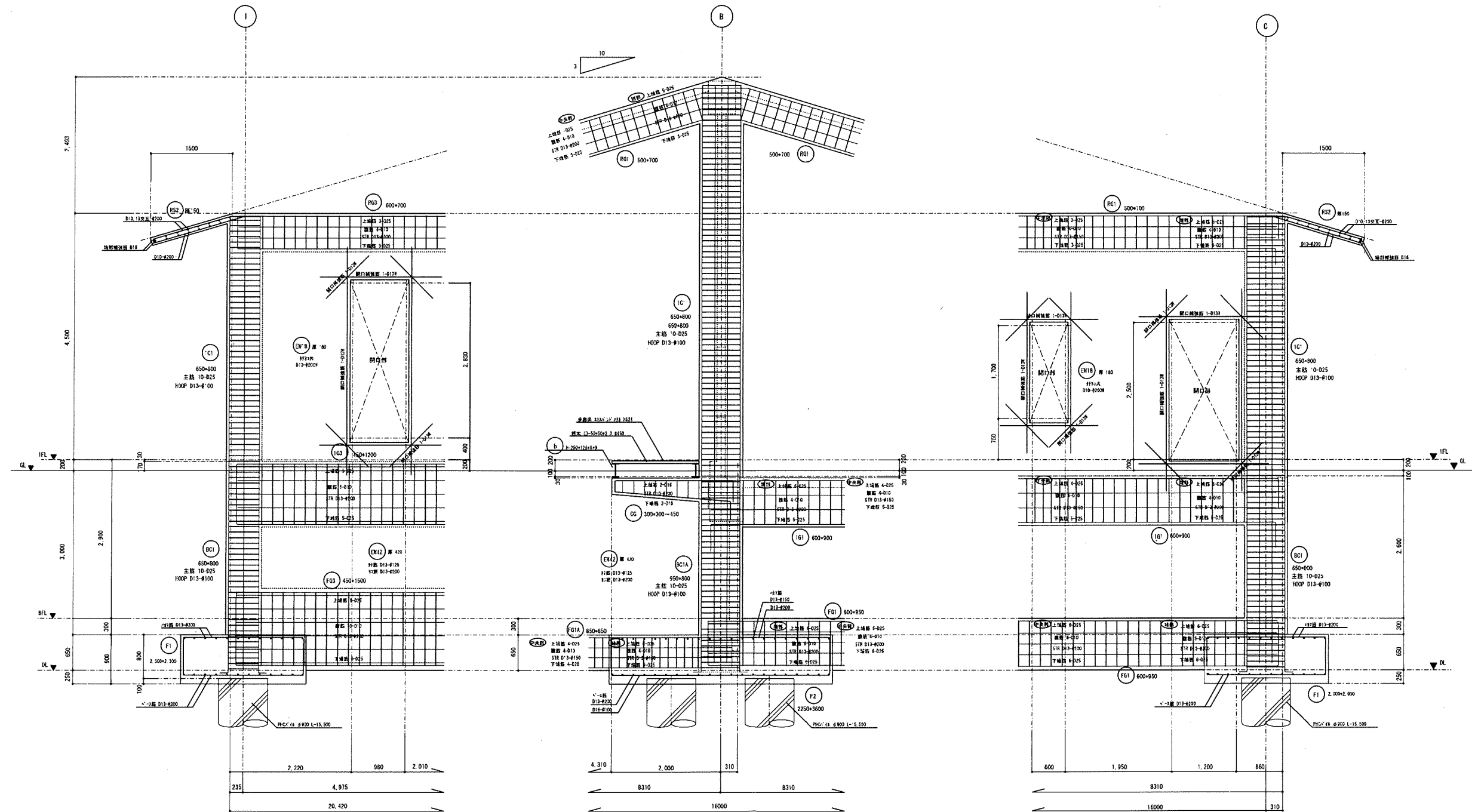
平成 25年 3月	縮尺	1/40	図番	S 08/10
工事名	灰塚配水場ポンプ室築造工事			
施工場所	大東市灰塚四丁目1番1号 地内			
図名	配筋リスト			
大東市水道局				





コンクリート	Fo21N/mm <sup>2</sup>
鉄筋	D16以下 SD295
	D19以上 SD345
PHCパイプ	φ900 Lqa=1,190KN/本
	L=15,500 20本

平成 25年 3月	縮尺 1/40, 1/30	図番 S 09/10
工事名	灰塚配水場ポンプ室築造工事	
施工場所	大東市灰塚四丁目1番1号 地内	
図名	基礎配筋詳細図・1F持ち出し床詳細図	
大東市水道局		



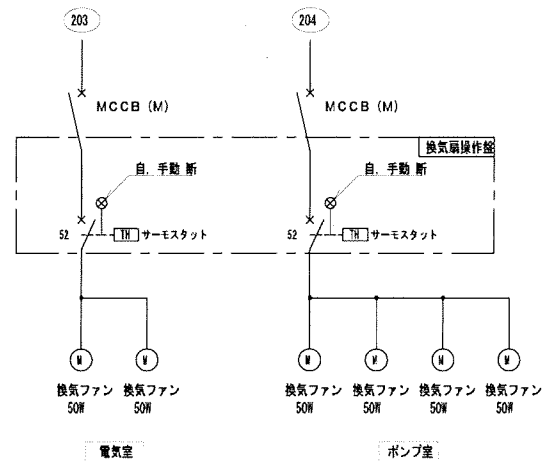
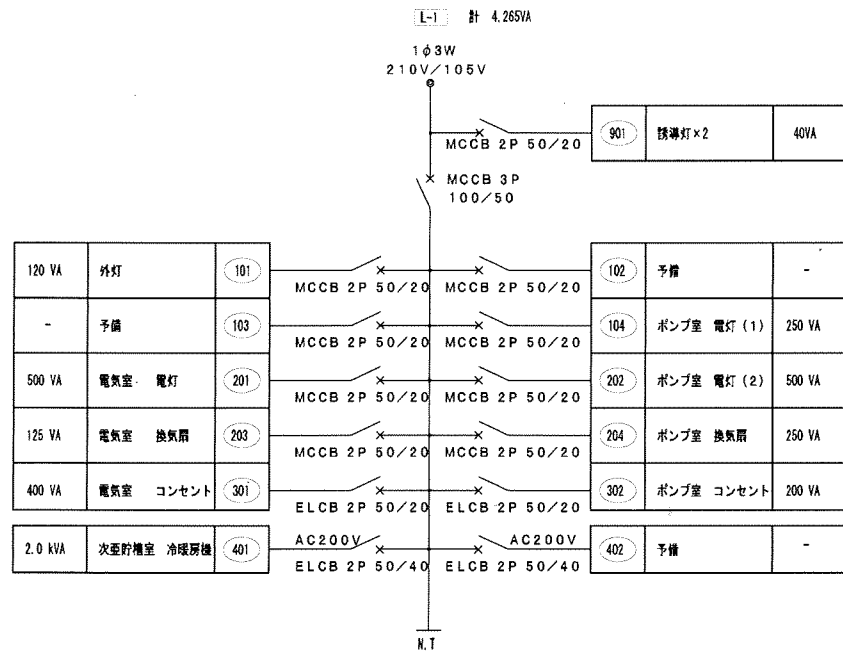
① 通り軸組図 S=1:40

③ 通り軸組図 S=1:40

⑤ 通り軸組図 S=1:40

平成 25年 3月	縮尺 1/40	図番 S 10/10
工事名	灰塚配水場ポンプ室築造工事	
施工場所	大東市灰塚四丁目1番1号 地内	
図名	軸組配筋詳細図	
大東市水道局		

電灯分電盤単線結線図



凡例

記号	名称	備考
---	天井いんべい配線	
---	露出配線	
---	床いんべい配線	
■	電灯分電盤	壁付・露出型
■	埋込タンブラースイッチ	1P16A
⊙	埋込コンセント	2P15A x 2
⊙	埋込コンセント 接地付	3P20A E付
○	有圧器	別途機種図様
○	ジョイントボックス	
□	プルボックス	露出型

注記

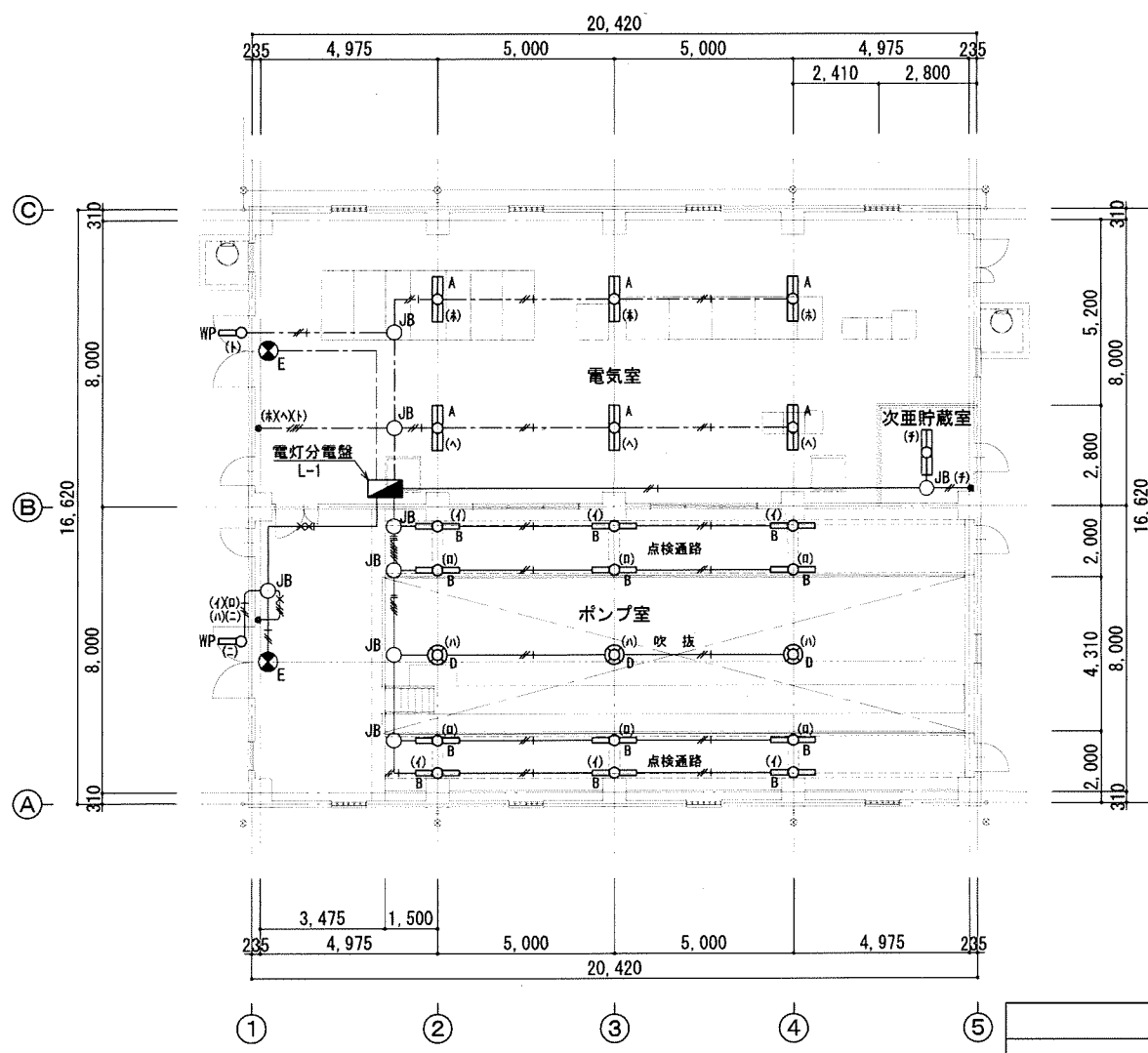
1. 特記なき配管配線サイズは下記による。

種別	サイズ	数量
(動力設備)	EM-1E 2.0 x 3	E 2.0 (25)
(コンセント設備)	EM-1E 2.0 x 2	(19)
(電灯設備)	EM-1E 1.6 x 2	(19)
	EM-1E 1.6 x 3	(19)
	EM-1E 1.6 x 4	(25)
	EM-1E 1.6 x 2 E 1.6 (19)	
	EM-1E 2.0 x 2 E 2.0 (19)	
	EM-1E 1.6 x 5 E 2.0 (31)	
	EM-1E 1.6 x 10 E 2.0 (31)	



照明器具姿図

凡例	器具名称	仕様
	A	A 322 H132W-2 笠付・直付
	B	B 321 H132W-1 トラフ・ガード付
	C	C 411 FL40W-1 アクリカパー付・防水型
	D	D 250 MF250W-1 リフター付
	a	a 冷陰極蛍光灯 x 1 避難口誘導灯 (C級)

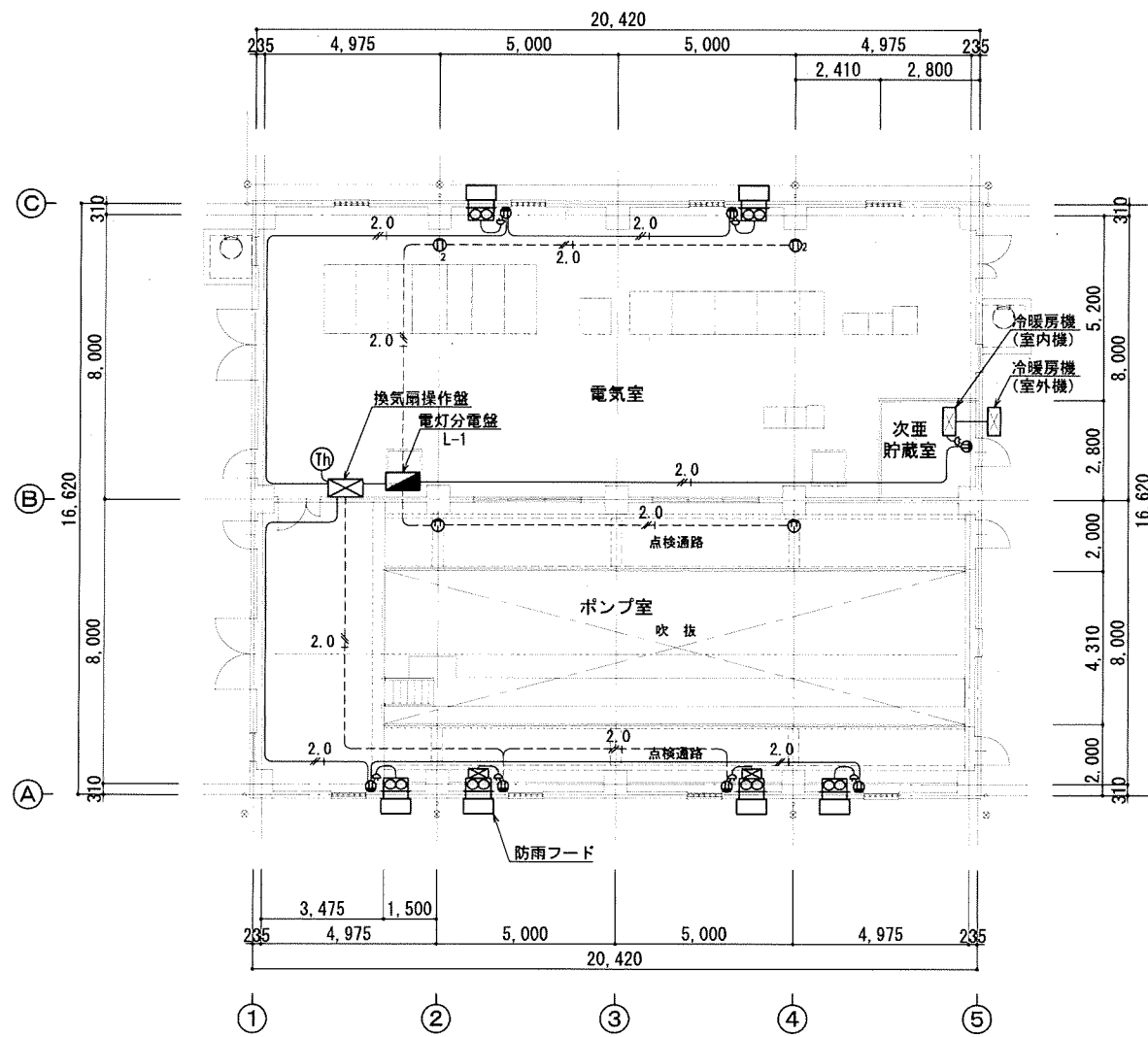


1階平面図 1/100

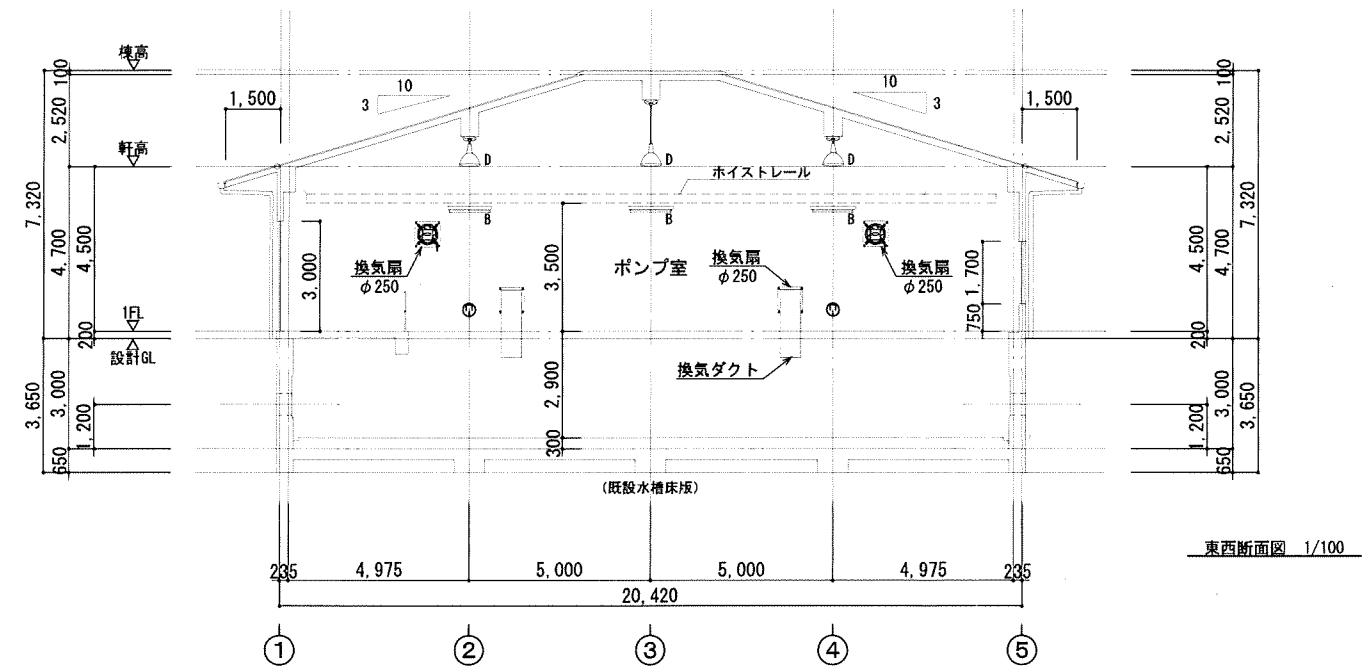
平成 25年 3月	縮尺 1/100	図番 E 1/1
工事名	灰塚配水場ポンプ室築造工事	
施工場所	大東市灰塚四丁目1番1号 地内	
図名	配水ポンプ室 電気設備図	
大東市水道局		

機器表

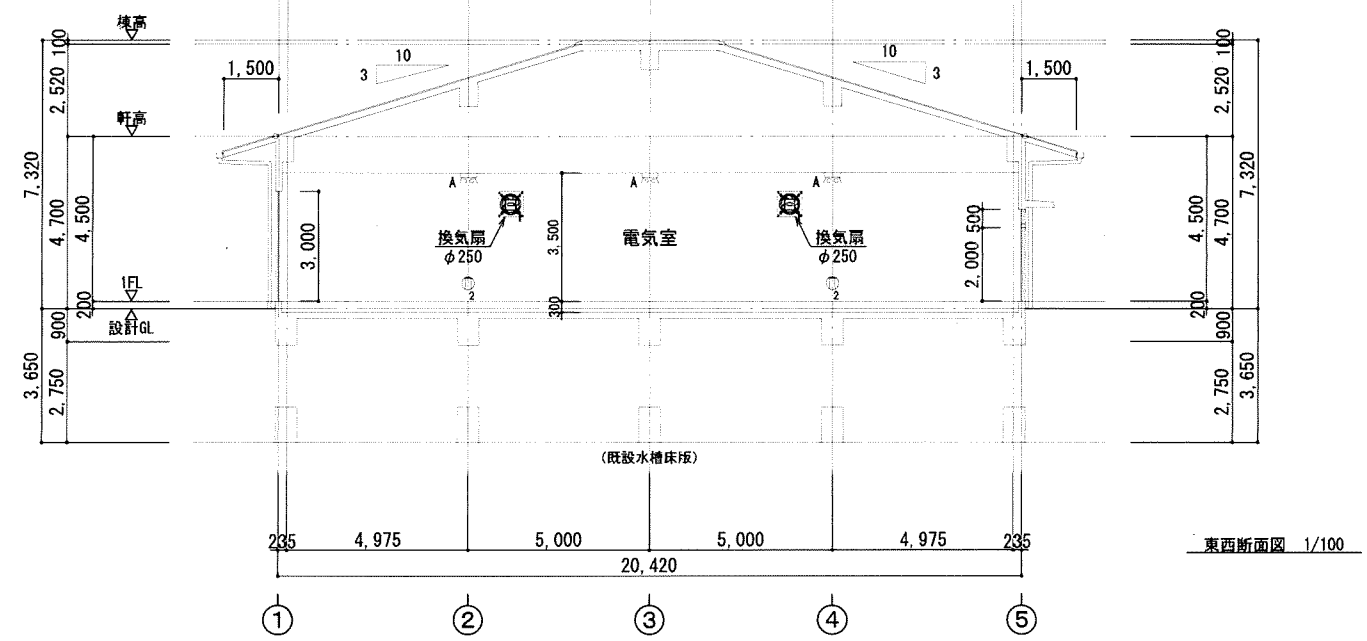
機器番号	機器名称	機器仕様	電力			台数	備考
			φ	V	W		
EF-1	有圧換気扇	低騒音型 400φ×3500CMH×90Pa 付属品 シャッター・フード・防虫ネット・換気ダクト	1	100	50	2	SUS製
EF-2	有圧換気扇	低騒音型 400φ×3300CMH×90Pa 付属品 シャッター・フード・防虫ネット	1	100	50	4	SUS製



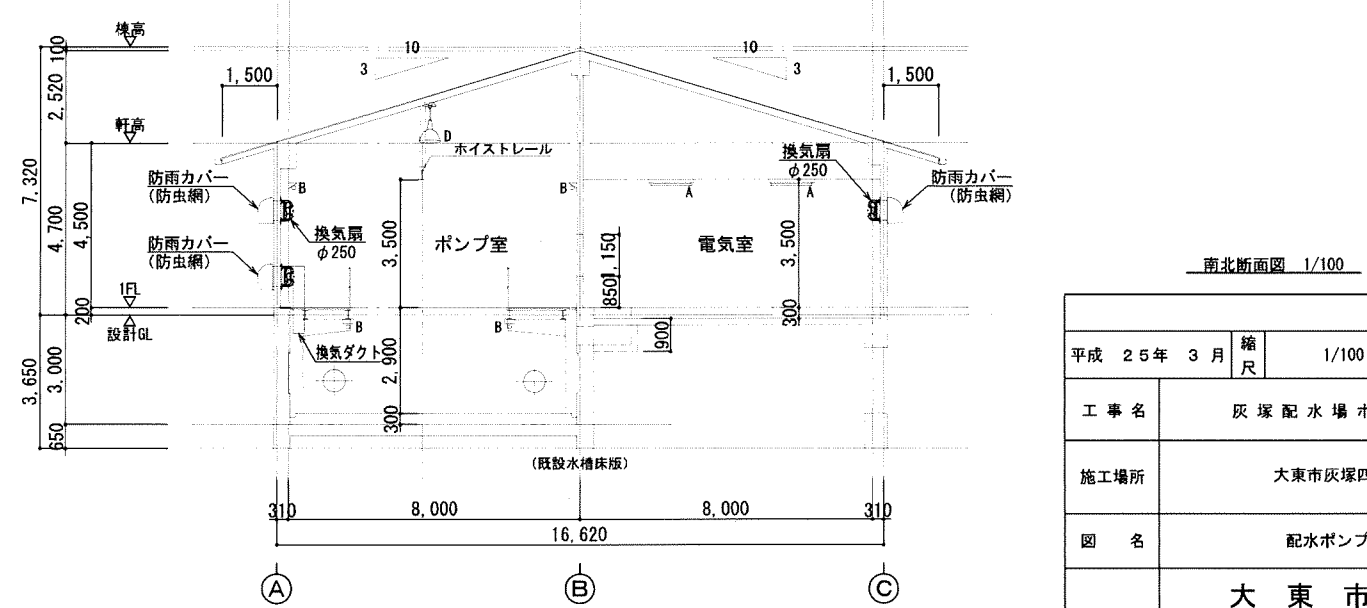
1階平面図 1/100



東西断面図 1/100



東西断面図 1/100

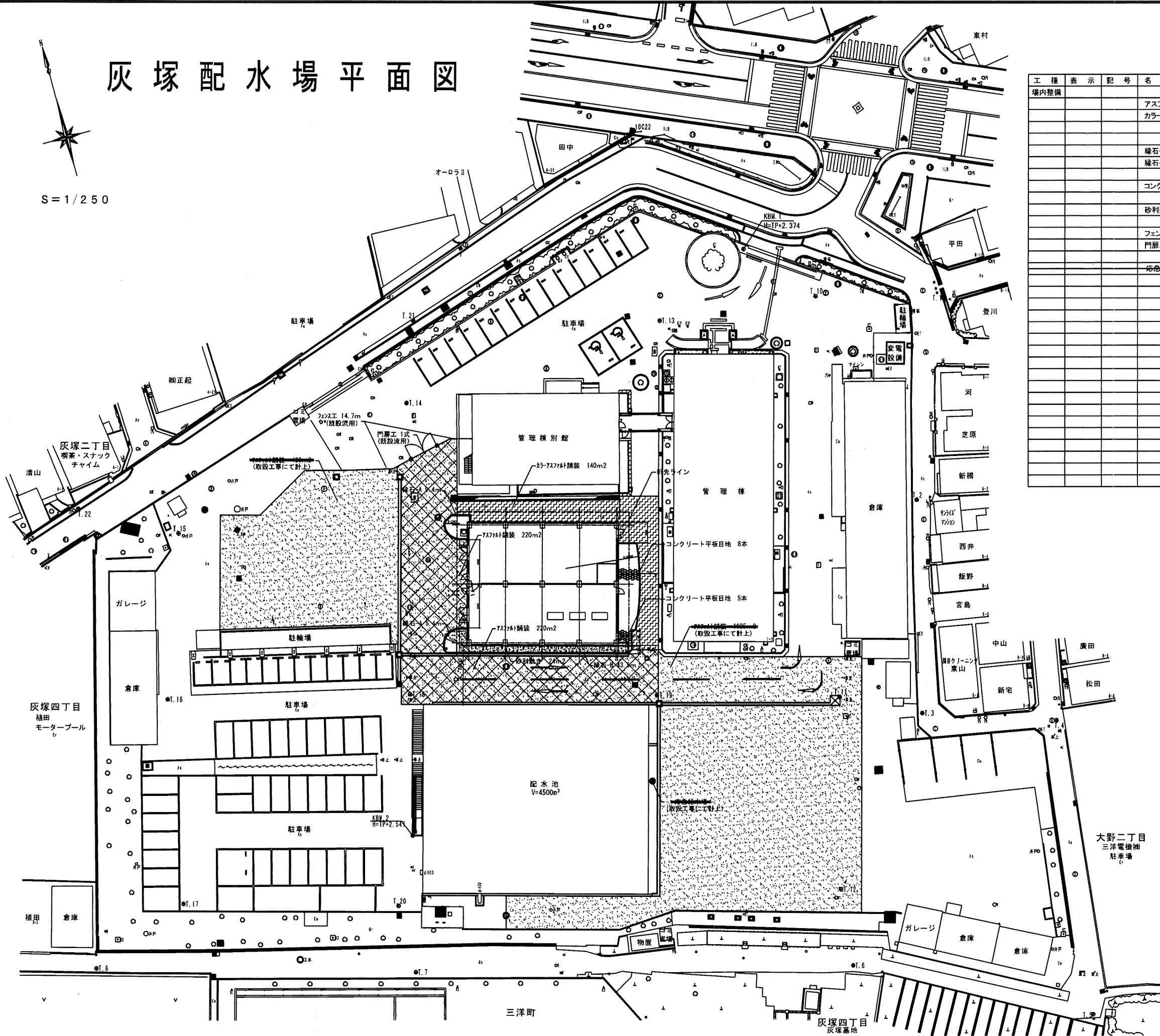


南北断面図 1/100

平成 25年 3月	縮尺 1/100	図番 M 1/1
工事名	灰塚配水場ポンプ室築造工事	
施工場所	大東市灰塚四丁目1番1号 地内	
図名	配水ポンプ室 機械設備図	
大東市水道局		

# 灰塚配水場平面図

S = 1/250

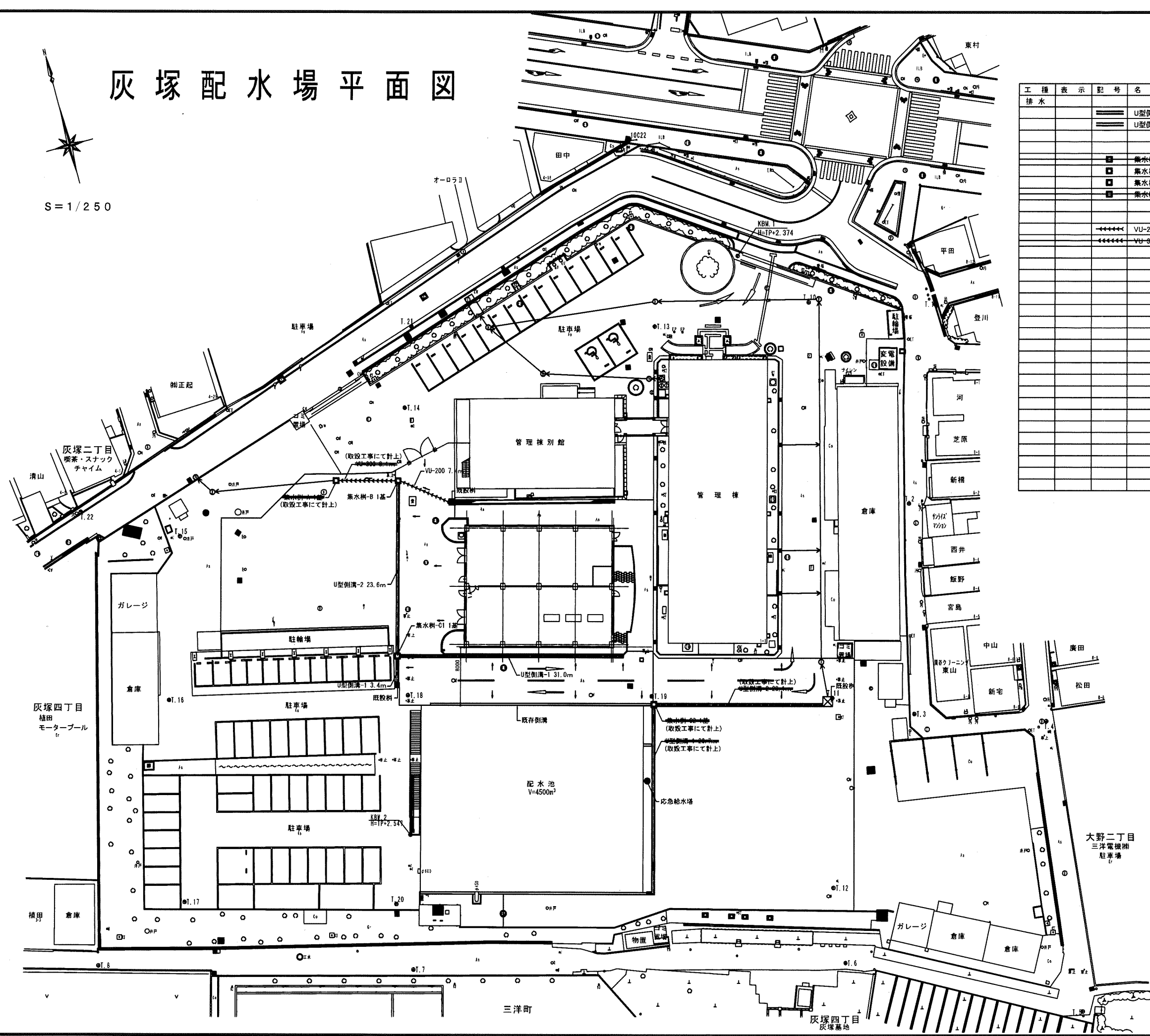


工種	表示	記号	名称	規格	数量	単位	備考
場内整備			アスファルト舗装	t=50	440	m <sup>2</sup>	(一部、取換工事にて計上)
			カラーアスファルト舗装	t=50	140	m <sup>2</sup>	
			緑石-A	150/170×200×600	14.8	m	
			緑石-B	120×120×600	43.5	m	
			コンクリート平板目地	300×300×60	13	本	
			砂利敷き	25mm(洗い)t=50	24	m <sup>2</sup>	
			フェンス工	(既設流用)	14.7	m	
			門扉工	(既設流用)	1	式	
			砂急給水塔	(新設)	1	箇所	(取換工事にて計上)

平成 25年 3月	縮尺 1/250	図番 J 1/6
工事名	灰塚配水場ポンプ室築造工事	
施工場所	大東市灰塚四丁目1番1号 地内	
図名	場内整備平面図	
<b>大東市水道局</b>		

# 灰塚配水場平面図

S = 1/250

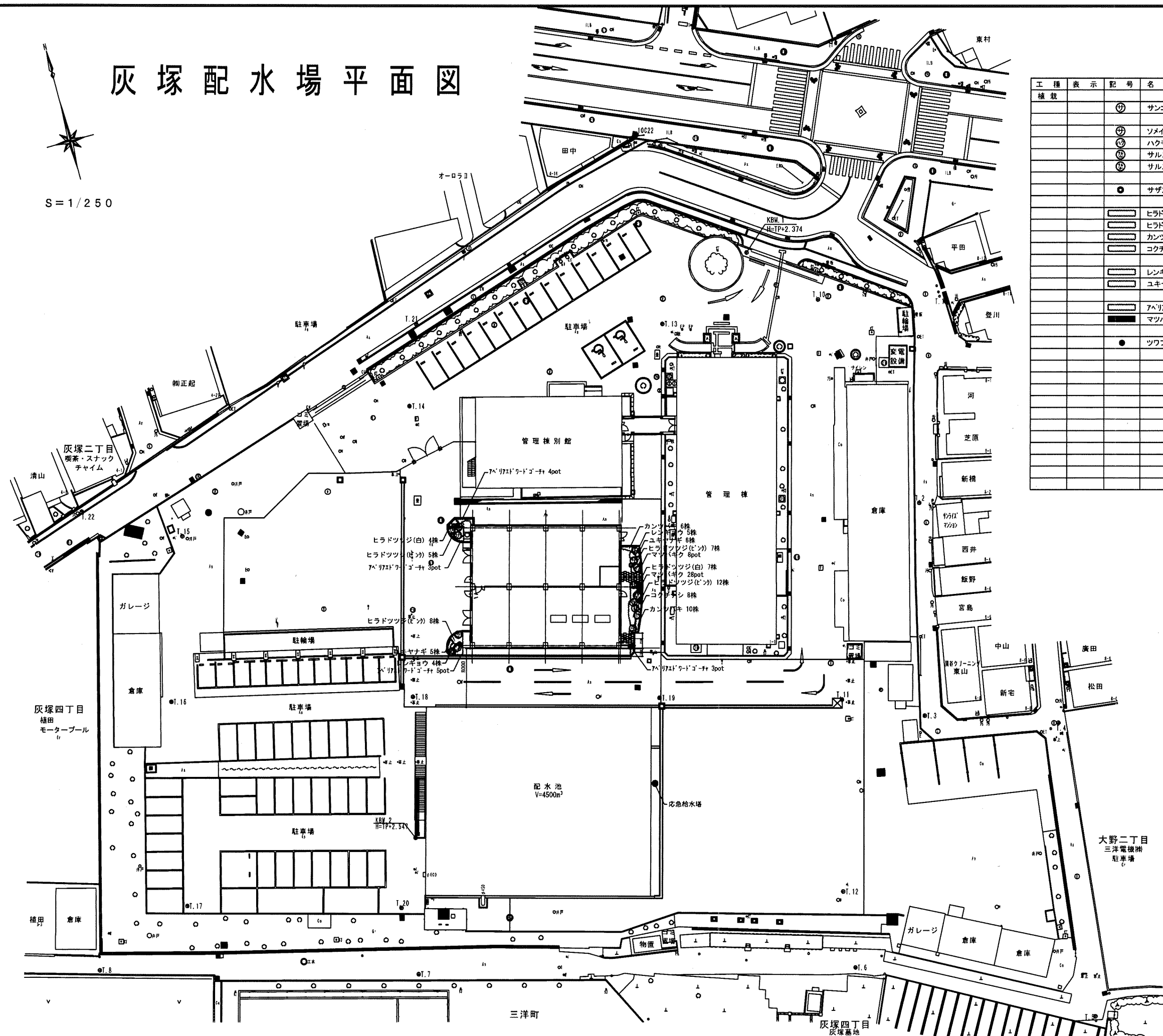


工種	表示	記号	名称	規格	数量	単位	備考
排水			U型側溝-1	U-300B グレーンク蓋付	34.4	m	(一部、取設工事にて計上)
			U型側溝-2	U-300 グレーンク蓋付 長尺側溝 W-400	23.6	m	(一部、取設工事にて計上)
			集水樹-A		1	基	(取設工事にて計上)
			集水樹-B		1	基	
			集水樹-C1		1	基	
			集水樹-C2		1	基	(取設工事にて計上)
			VU-200	径ビ管φ200	7.4	m	
			VU-300	径ビ管φ300	8.1	m	(取設工事にて計上)

平成 25年 3月	縮尺	1/250	図番	J 2/6
工事名	灰塚配水場ポンプ室築造工事			
施工場所	大東市灰塚四丁目1番1号 地内			
図名	排水平面図			
大東市水道局				

# 灰塚配水場平面図

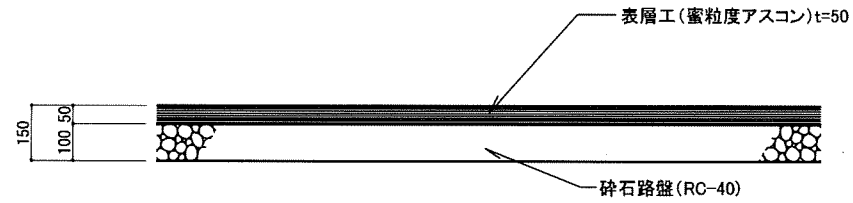
S = 1/250



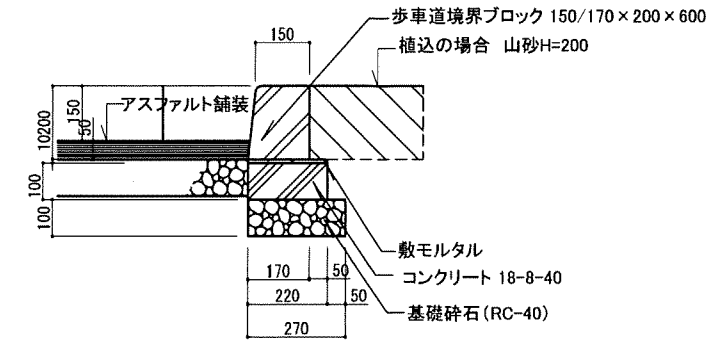
工種	表示	記号	名称	規格	数量	単位	備考	
植栽		⑦	サンゴジュ	H 2.5 C - W 0.8	7	本		
		⑧	ソメイヨシノ	3.0 0.12 1.0	2	本		
		⑨	ハクモクレン	3.0 0.12 1.0	2	本		
		⑩	サルスベリ(白)	3.0 0.18 1.0	2	本		
		⑪	サルスベリ(赤)	3.0 0.18 1.0	2	本		
		●	サザンカ	1.5 - 0.3	4	本		
		□	ヒラドツツジ(白)	0.4 - 0.4	11	株	5株/m2	
		□	ヒラドツツジ(ピンク)	0.4 - 0.4	32	株	5株/m2	
		□	カンツバキ	0.3 - 0.3	16	株	9株/m2	
		□	コクチナシ	0.2 - 0.3	8	株	9株/m2	
		□	レンギョウ	0.5 - 2本立	9	株	9株/m2	
		□	ユキヤナギ	0.5 - 3本立	11	株	9株/m2	
		□	アヘリアエトワドゴウチ	0.2 - 12.0	15	pot	5pot/m2	
		■	マツバギク	- 3芽立	9.0	28	pot	20pot/m2
		●	ツツブキ	- 3枚葉	10.5	21	pot	

平成 25年 3月	縮尺 1/250	図番 J 3/6
工事名	灰塚配水場ポンプ室築造工事	
施工場所	大東市灰塚四丁目1番1号 地内	
図名	植栽平面図	
大東市水道局		

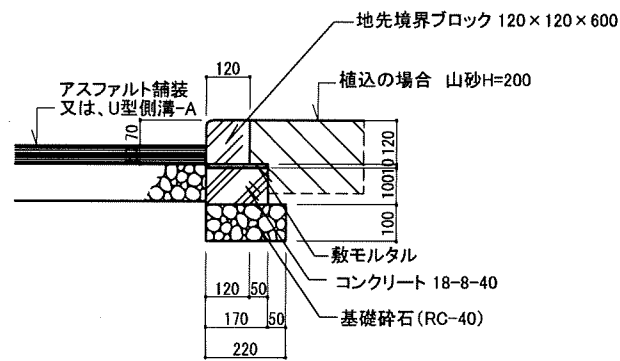
アスファルト舗装 S=1/10



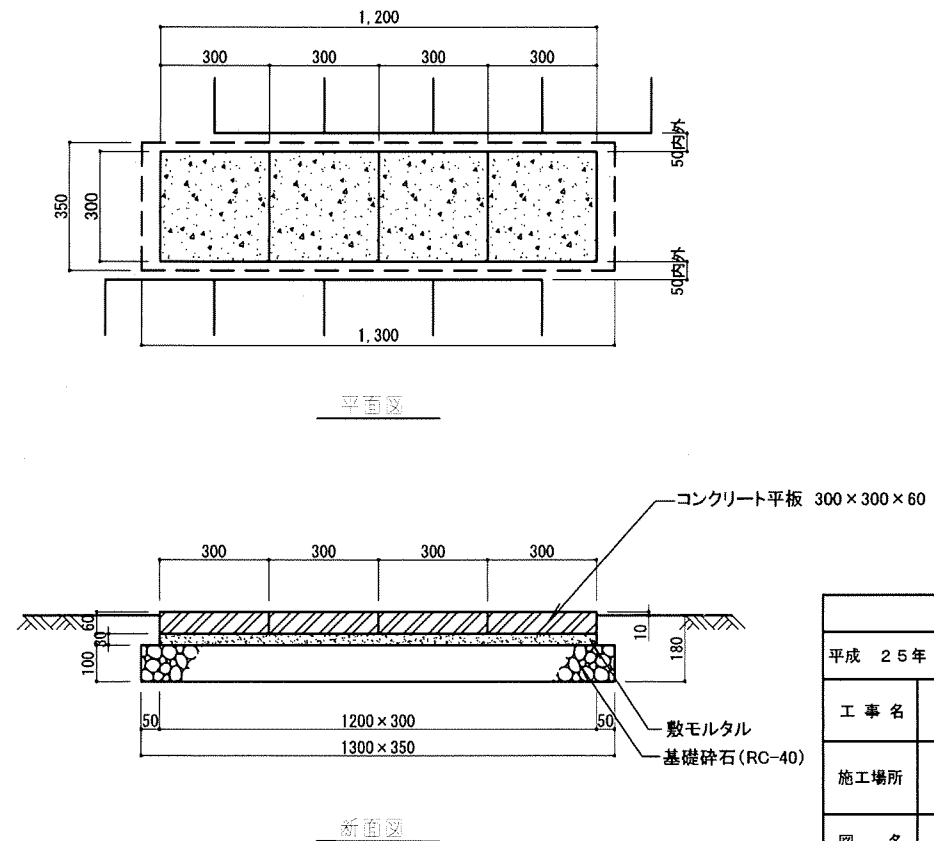
縁石-A S=1/10



縁石-B S=1/10



コンクリート平板目地 S=1/10

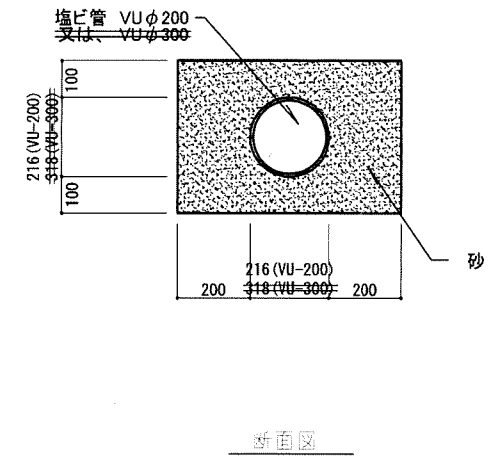
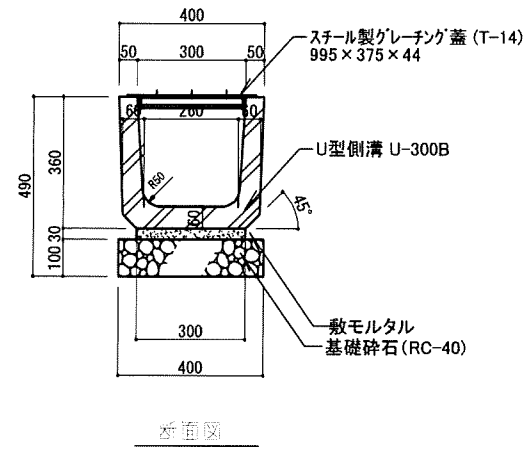


平成 25年 3月	縮尺	図示	図番	J 4/6
工事名	灰塚配水場ポンプ室築造工事			
施工場所	大東市灰塚四丁目1番1号 地内			
図名	場内整備 詳細図 (1)			
大東市水道局				

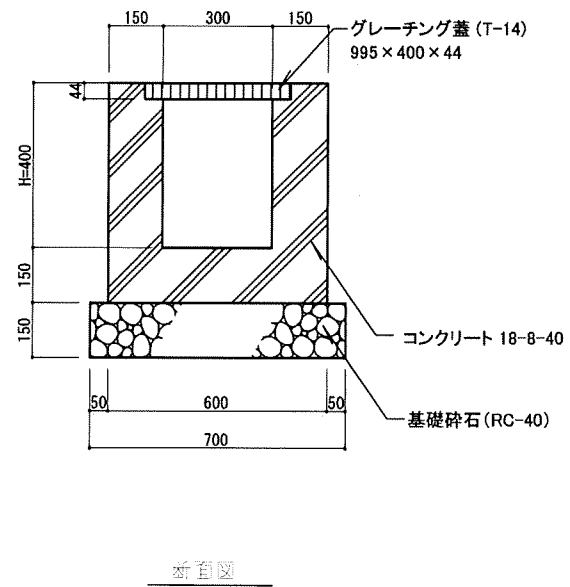


U型側溝-1 S=1/10

VU-200,VU-300 S=1/10

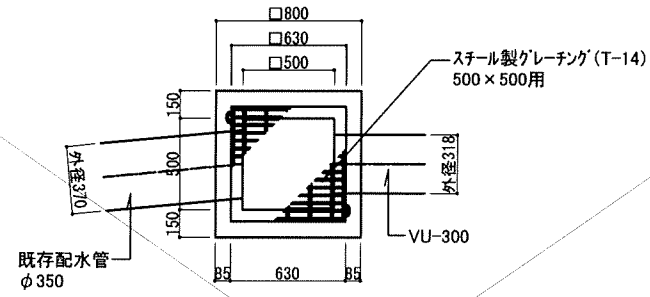


U型側溝-2 S=1/10

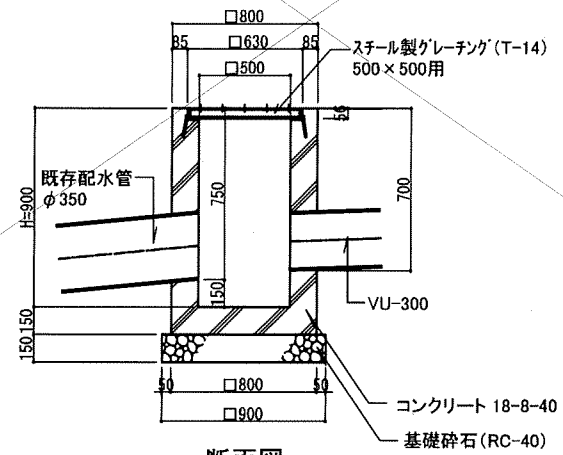


平成 25年 3月	縮尺	図示	図番	J 5/6
工事名	灰塚配水場ポンプ室築造工事			
施工場所	大東市灰塚四丁目1番1号 地内			
図名	場内整備 詳細図 (2)			
大東市水道局				

集水樹-A S=1/20

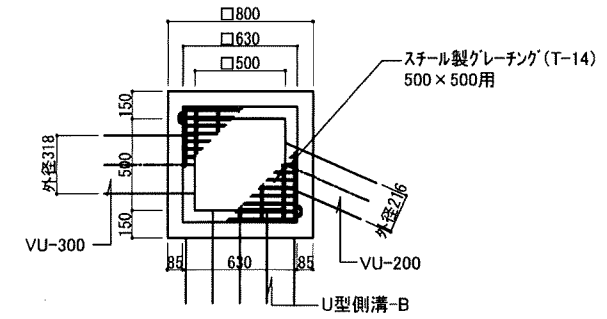


平面図

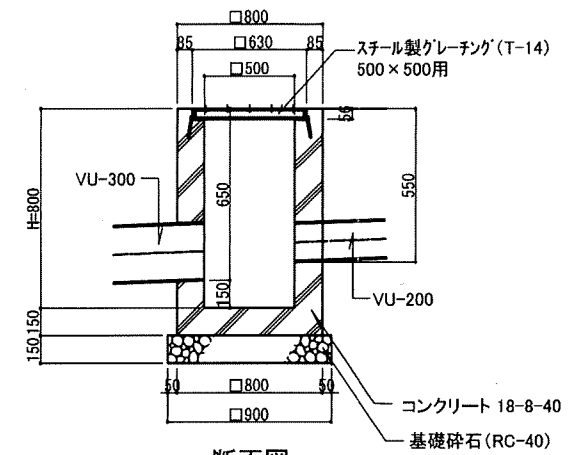


断面図

集水樹-B S=1/20

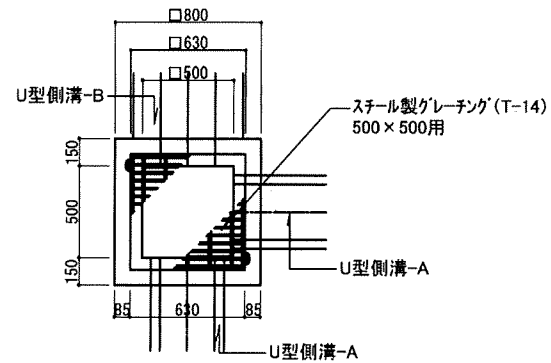


平面図

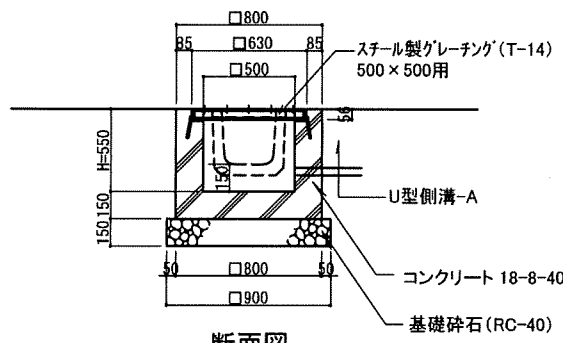


断面図

集水樹-C S=1/20

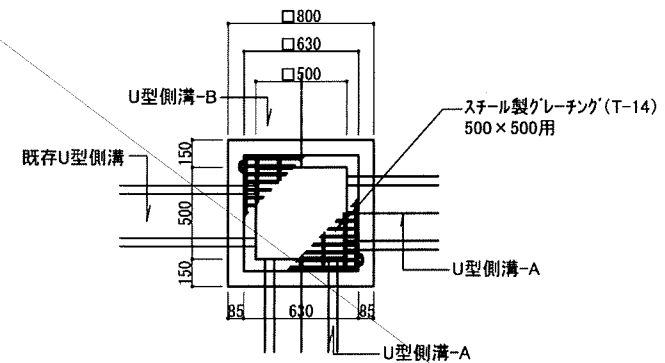


平面図

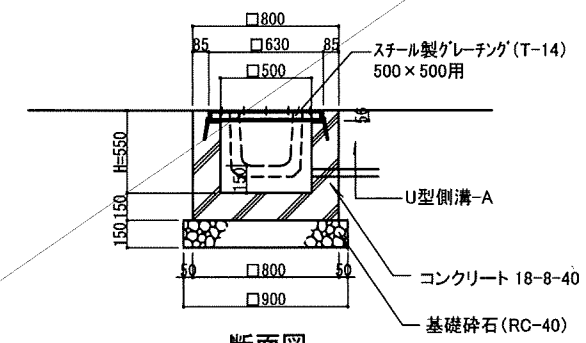


断面図

集水樹-C2 S=1/20



平面図



断面図

平成 25年 3月	縮尺	図示	図番	J 6/6
工事名	灰塚配水場ポンプ室築造工事			
施工場所	大東市灰塚四丁目1番1号 地内			
図名	場内整備 詳細図 (3)			
大東市水道局				