

請 求 書

金	十	億	千	百	十	万	千	百	十	円
	¥	3	4	4	0	0	0	0	0	0

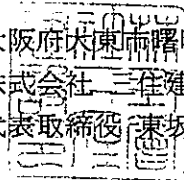
但し、 灰塚配水場ポンプ室築造工事 前払金

上記の金額を請求いたします。

平成 25 年 10 月 21 日

大東市水道事業管理者職務代理者  
水道局長 松本 剛 様

請負者住所 大阪府大東市曙町2番6号  
株式会社三住建設  
氏 名 代表取締役 東坂 巖



振込先



銀行

口座



番号



口座



名義



請求書

金	十	億	千	百	十	万	千	百	十	円
	¥	2	8	0	9	5	0	0	0	

(内、取引に係る消費税¥1,337,857-)

但し、 灰塚配水場ポンプ室築造工事 (平成25年度分出来高額)

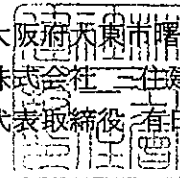
上記の金額を請求いたします。

26 3 31

平成 年 月 日

大東市水道事業管理者職務代理者  
水道局長 松本 剛 様

請負者住所 大阪府大東市曙町2番6号  
株式会社 三住建設  
氏 名 代表取締役 春田 三千子



振込先		口座		口座	
銀行		番号		名義	

# 請求書

金	十	億	千	百	十	万	千	百	十	円
	¥	2	7	9	0	0	0	0	0	0

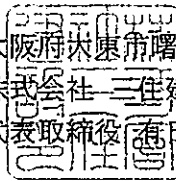

但し、 灰塚配水場ポンプ室築造工事 平成26年度前払金

上記の金額を請求いたします。

平成 26 年 4 月 10 日

大東市水道事業管理者職務代理者  
水道局長 松本 剛 様

請負者住所 大阪府大東市曙町2番6号  
株式会社三住建設  
氏名 代表取締役 有田 三千子

振込先

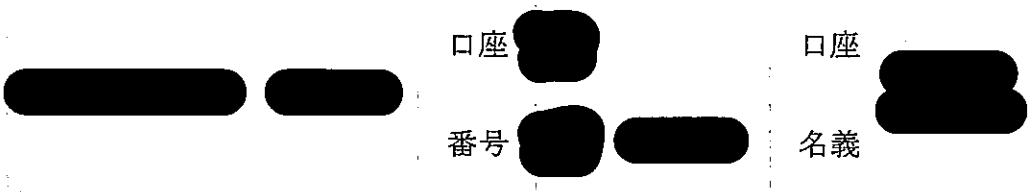
銀行

口座

番号

口座

名義



# 請 求 書

金	十	億	千	百	十	万	千	百	十	円
	¥	6	8	0	4	3	1	6	0	

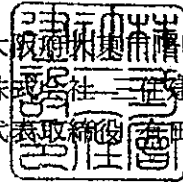
但し、 灰塚配水場ポンプ室築造工事 契約残金

上記の金額を請求いたします。

平成 27 年 3 月 27 日

大東市水道事業管理者職務代理者  
水道局長 松本 剛 様

請負者住所 大東市東町2番6号  
株式会社三任建設  
氏 名 代表取締役 香田 三千子



振込先

銀行



口座

番号



口座

名義



# 灰塚配水場ポンプ室築造工事

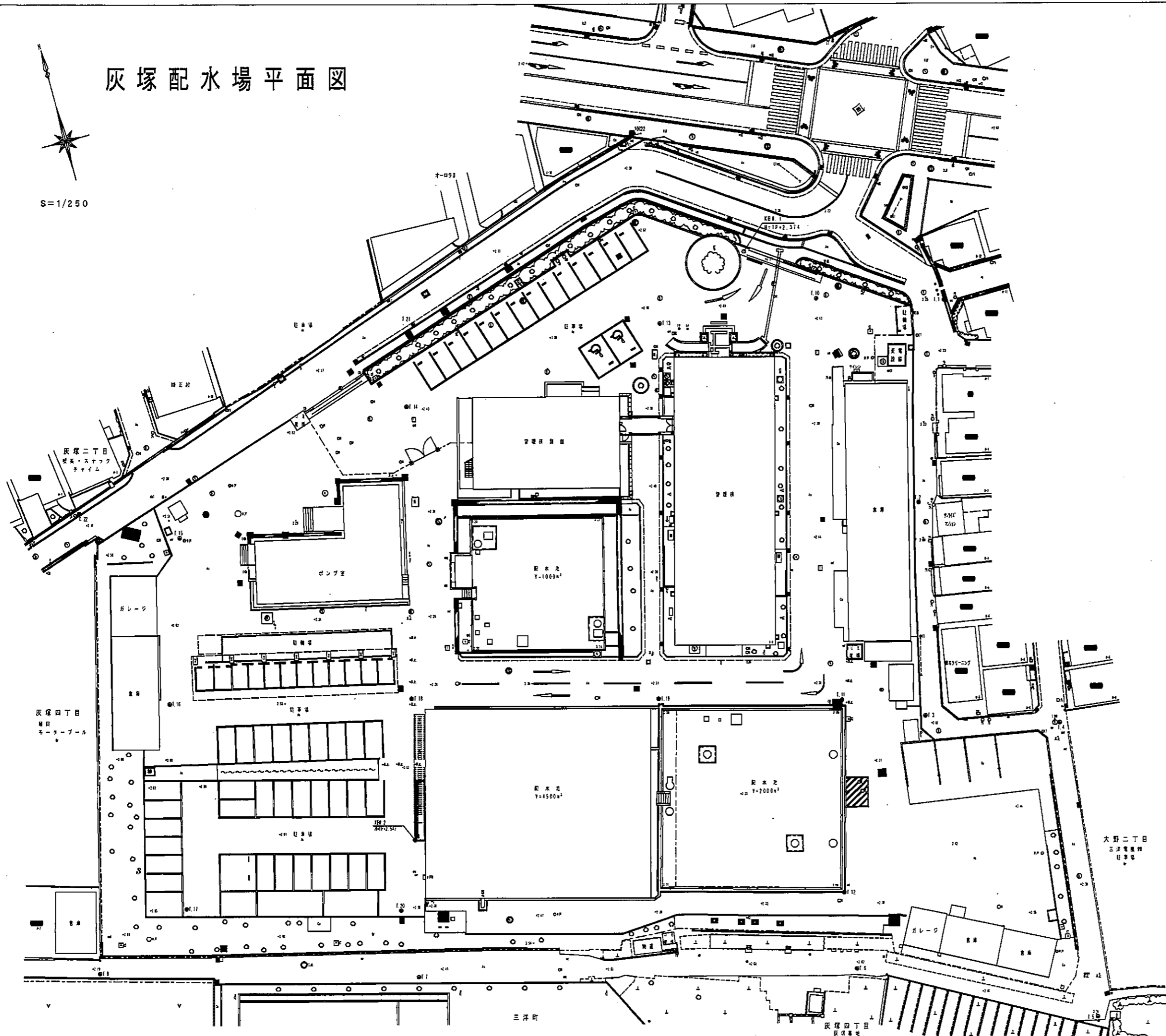
## 設 計 図

大 東 市 水 道 局



# 灰塚配水場平面図

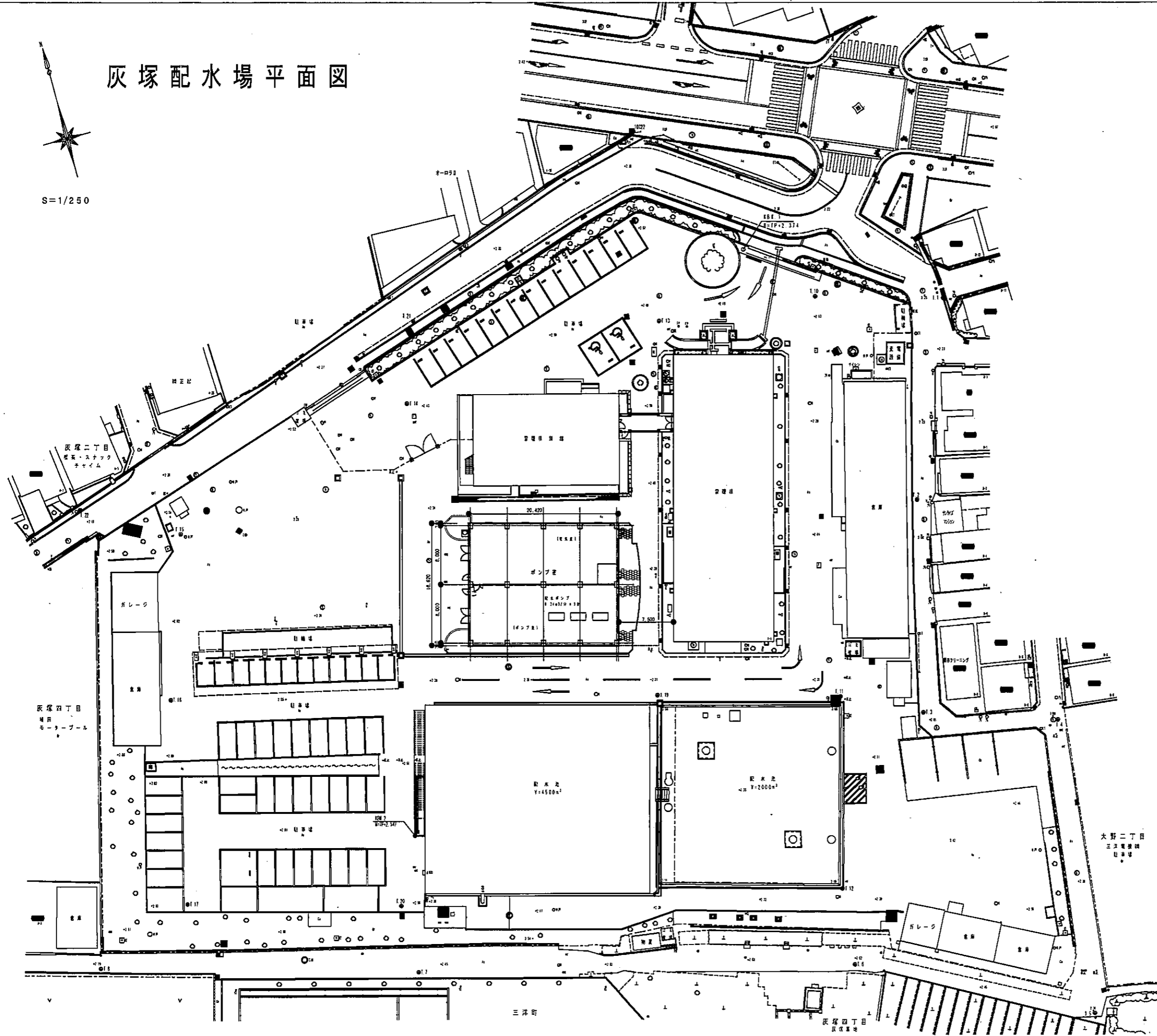
S=1/250



平成 27年 3月	縮尺	1/250	図番	C 1/6
工事名	灰塚配水場ポンプ室築造工事			
施工場所	大東市灰塚四丁目1番1号 地内			
図名	現況平面図			
大東市水道局				

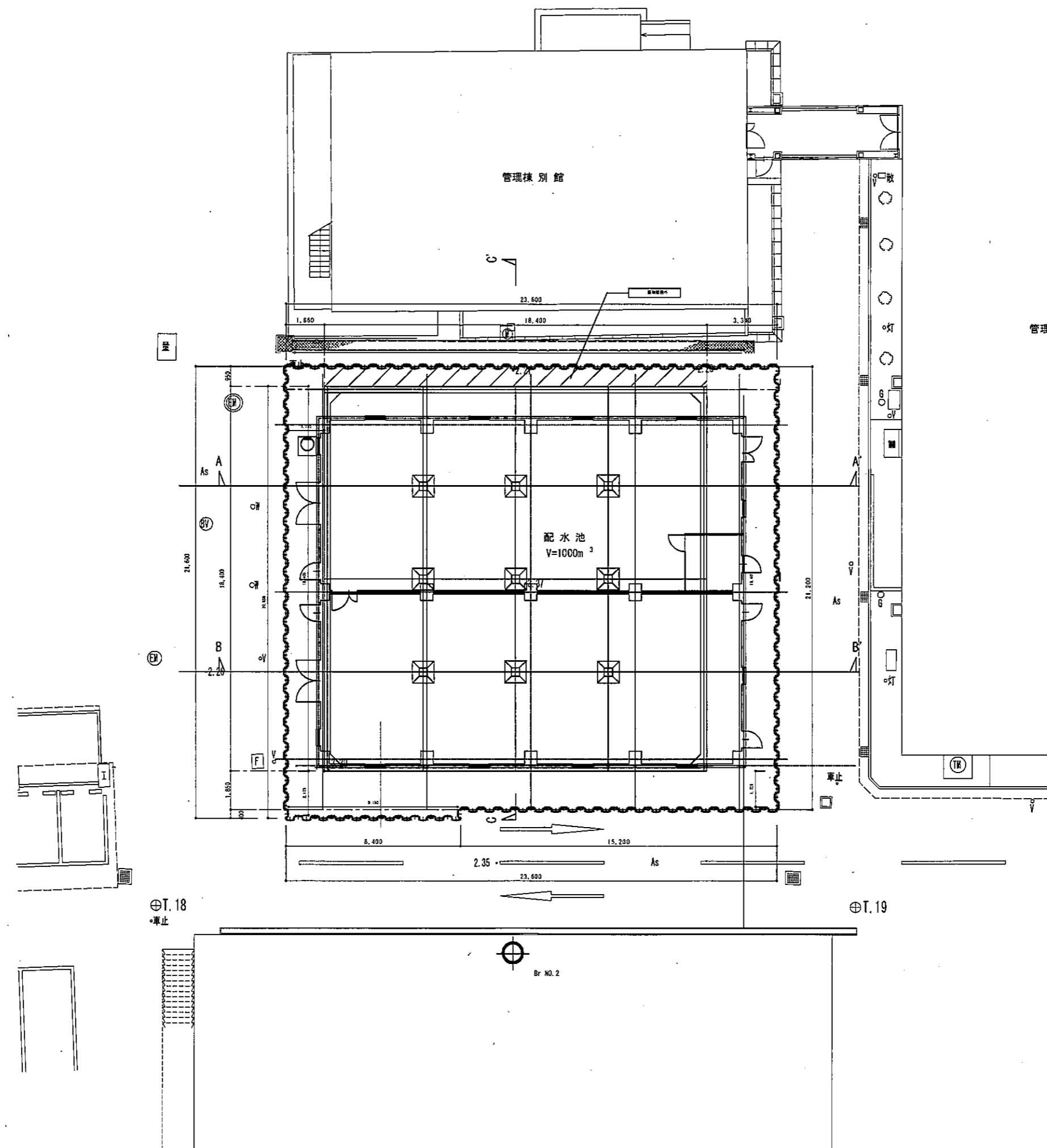
# 灰塚配水場平面図

S=1/250

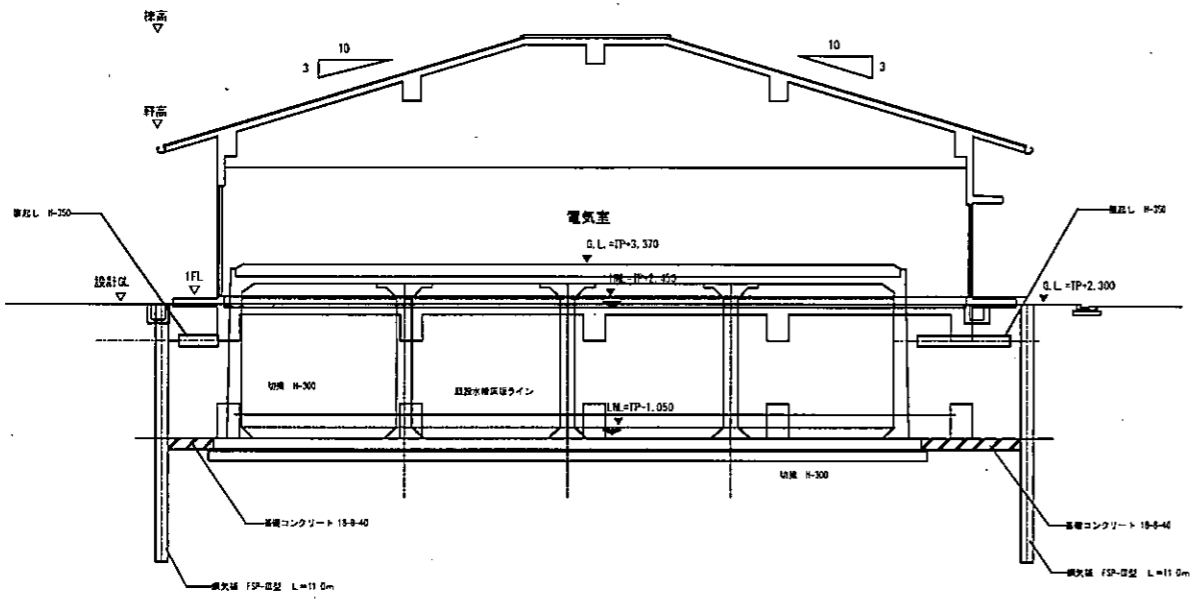


平成 27年 3月	縮尺 1/250	図番 C 2/6
工事名	灰塚配水場ポンプ室築造工事	
施工場所	大東市灰塚四丁目1番1号 地内	
図名	計画平面図	
大東市水道局		

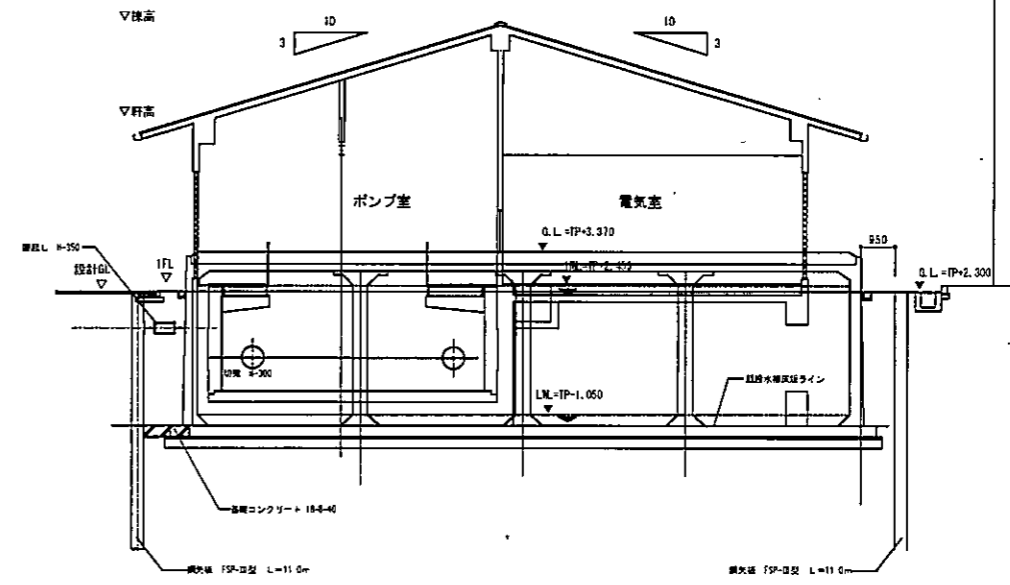




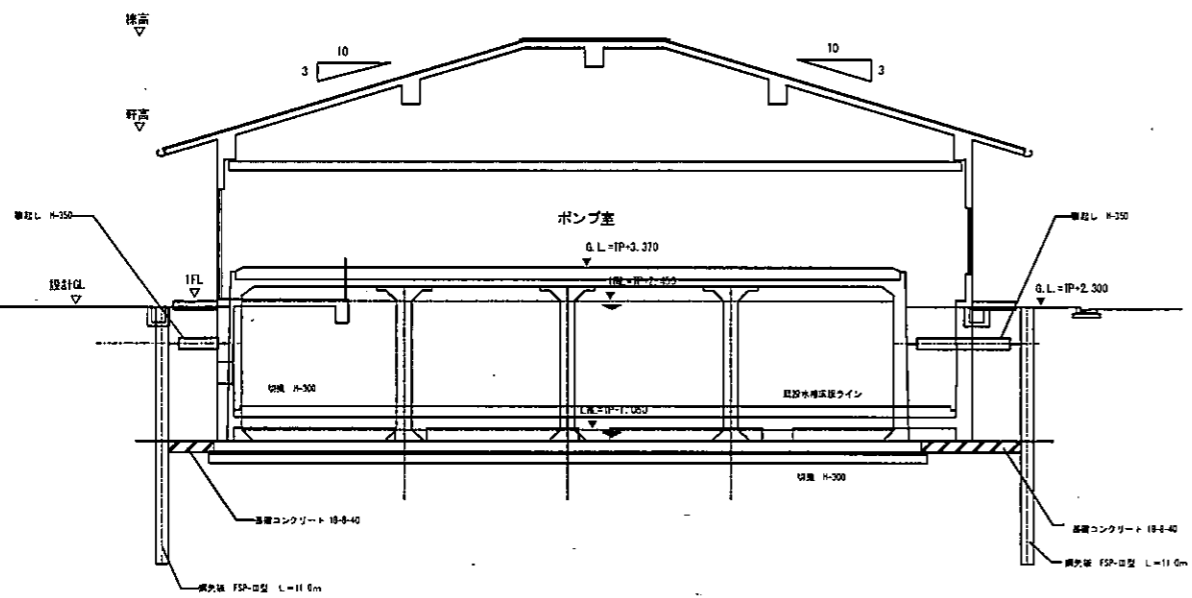
平成 27年 3月	縮尺	1/100	図番	C 3/6
工事名	灰塚配水ポンプ室築造工事			
施工場所	大東市灰塚四丁目1番1号 地内			
図名	仮設部分平面図			
大東市水道局				



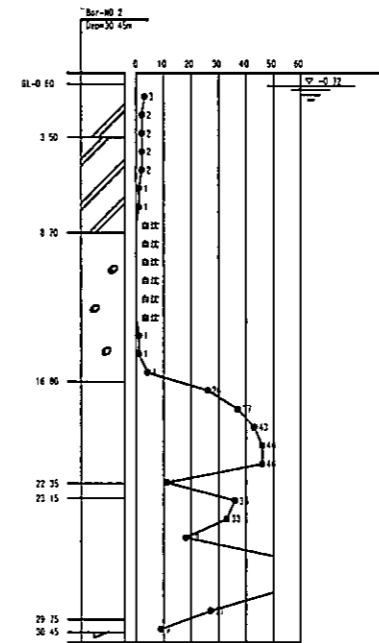
A-A' 断面図 1/100



C-C' 断面図 1/100



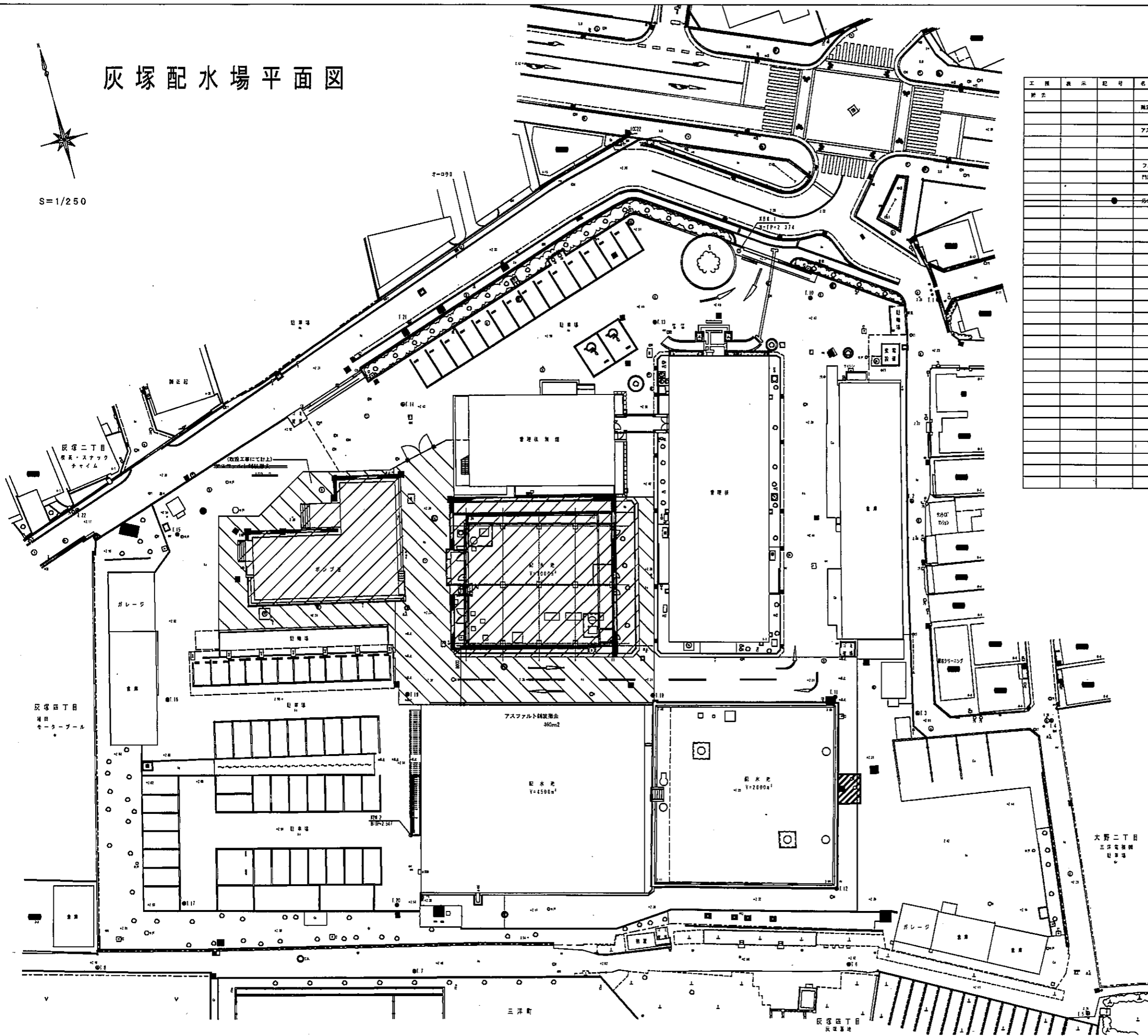
B-B' 断面図 1/100



平成 27年 3月	縮尺	1/100	図番	C 4/6
工事名	灰塚配水場ポンプ室築造工事			
施工場所	大東市灰塚四丁目1番1号 地内			
図名	仮設部分断面図			
大東市水道局				

# 灰塚配水場平面図

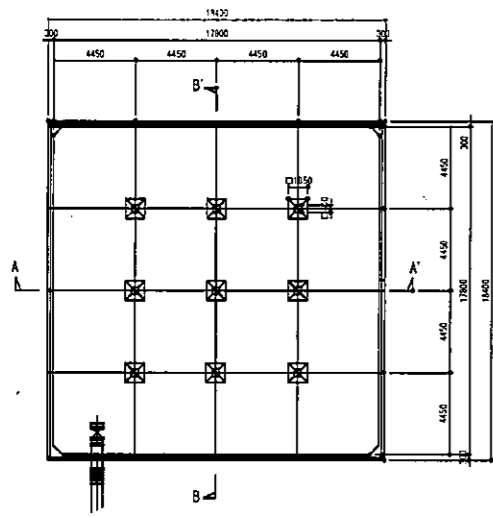
S=1/250



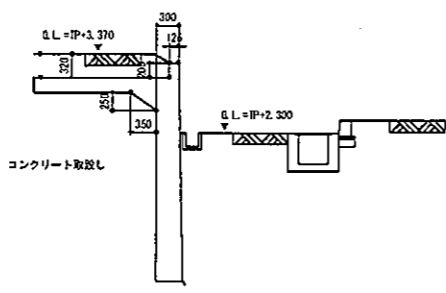
工種	表示	記号	名	時	原	種	数量	単位	備	考
			養生構築物				1	式		
			アスファルト舗装地				460	m <sup>2</sup>	(一部、取捨工事にて計上)	
			フェンス工		(移送)		14.7	m		
			門扉工		(移送)		1	式		
			形骸の水処理						(取捨工事にて計上)	

平成 27年 3月	新尺	1/250	巻	C 5/6
工事名	灰塚配水場ポンプ室築造工事			
施工場所	大東市灰塚四丁目1番1号 地内			
図名	概去平面図			
大東市水道局				

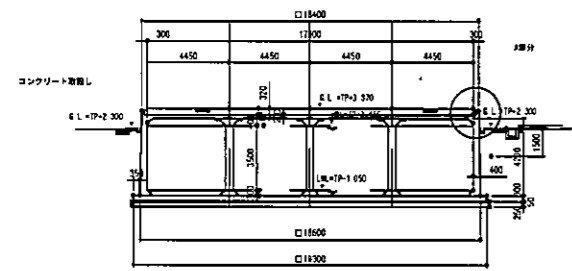
1号配水池 (V=1,000m<sup>3</sup>)



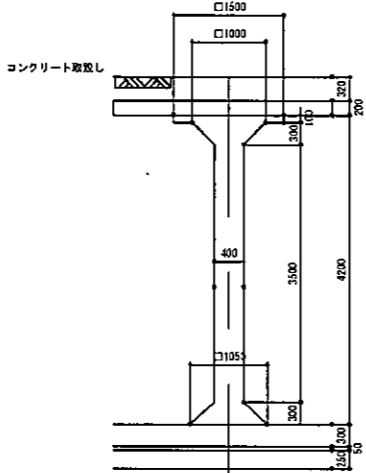
平面図 S=1/200



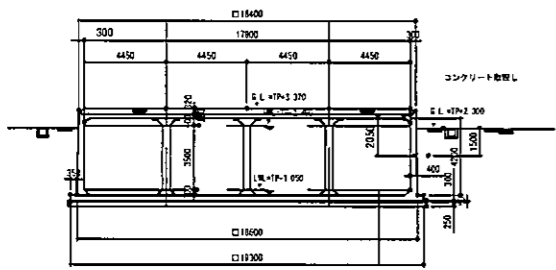
A部分 部分詳細図 S=1/50



A-A' 断面図 S=1/200

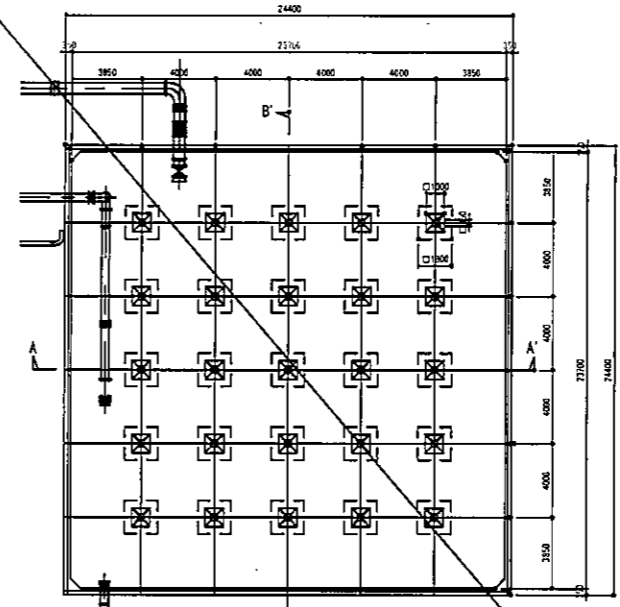


1号池 柱部 断面詳細図 S=1/50

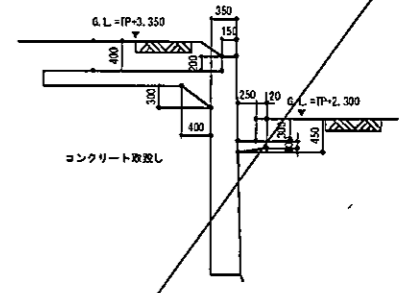


B-B' 断面図 S=1/200

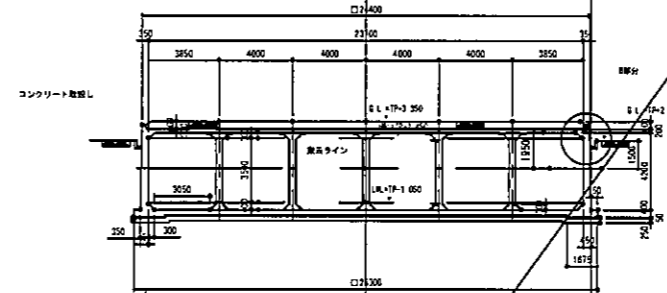
2号配水池 (V=2,000m<sup>3</sup>)



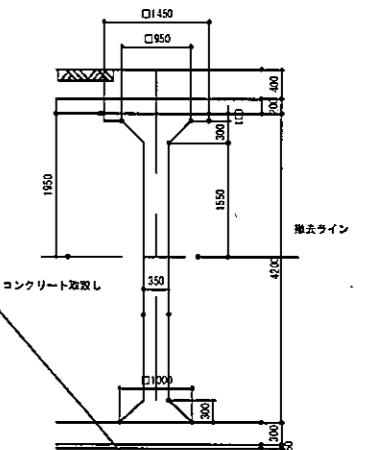
U 平面図 S=1/200



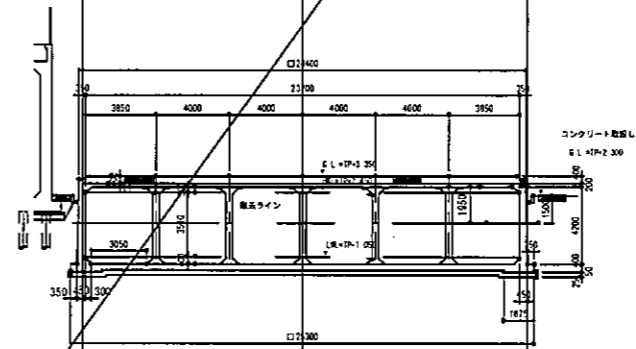
U-U'部分 部分詳細図 S=1/50



U A-A' 断面図 S=1/200



2号池 U 柱部 断面詳細図 S=1/50

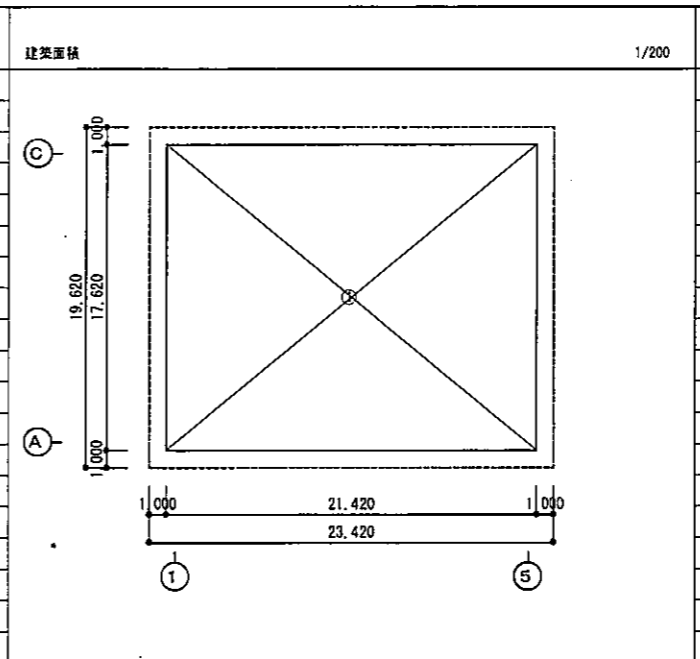


U B-B' 断面図 S=1/200

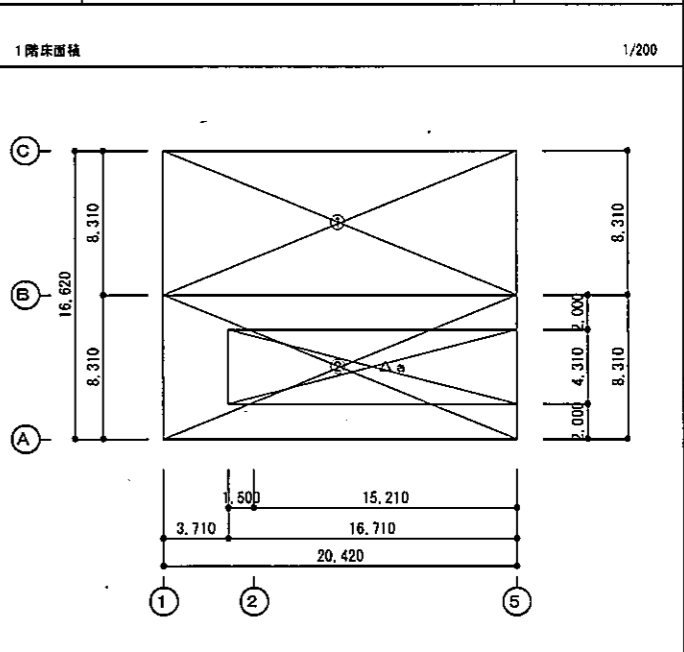
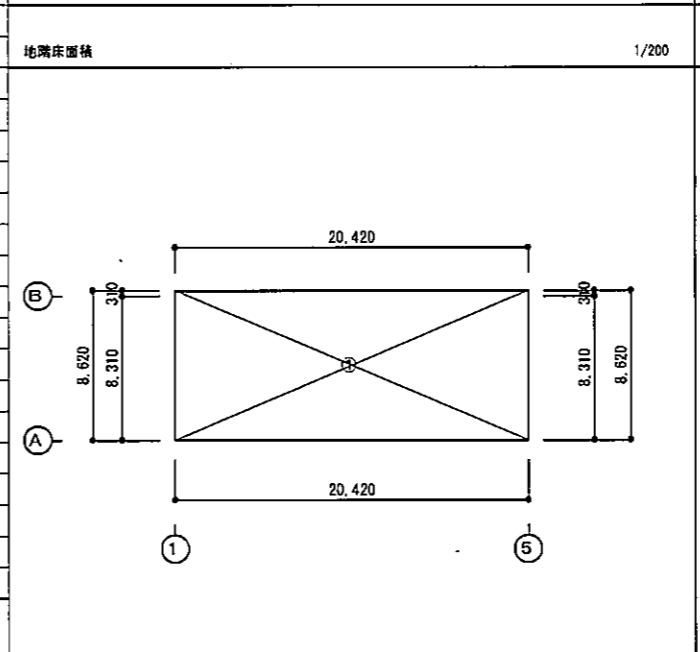
注) 原形として、U-1.50m<sup>2</sup>で取除し撤去とする。

平成 27年 3月	縮尺	図示	図番	C 6/6
工事名	灰塚配水池ポンプ室築造工事			
施工場所	大東市灰塚西丁目1番1号 地内			
図名	撤去構築物 詳細図 (配水池)			
大東市水道局				

建築概要	
敷地地番	大東市灰塚4丁目593番1, 600番
用途地域	第1種住居地域
防火指定	指定なし
その他地域	法22条地域
敷地面積	10,033.24㎡
建築面積	増築部分: 377.42㎡ 除却部分: △211.00㎡ 既存部分: 1,766.60㎡ 合計: 1,933.02㎡
建ぺい率	60% > 20.08%
延べ面積	増築部分: 443.38㎡ 除却部分: △211.00㎡ 既存部分: 3,067.03㎡ 合計: 3,299.41㎡
駐車場面積	211.10㎡ (既存部分)
容積対象床面積	3,088.31㎡
容積率	200% > 30.78%
構造の要否	鉄筋コンクリート造 (耐火: その他構造)

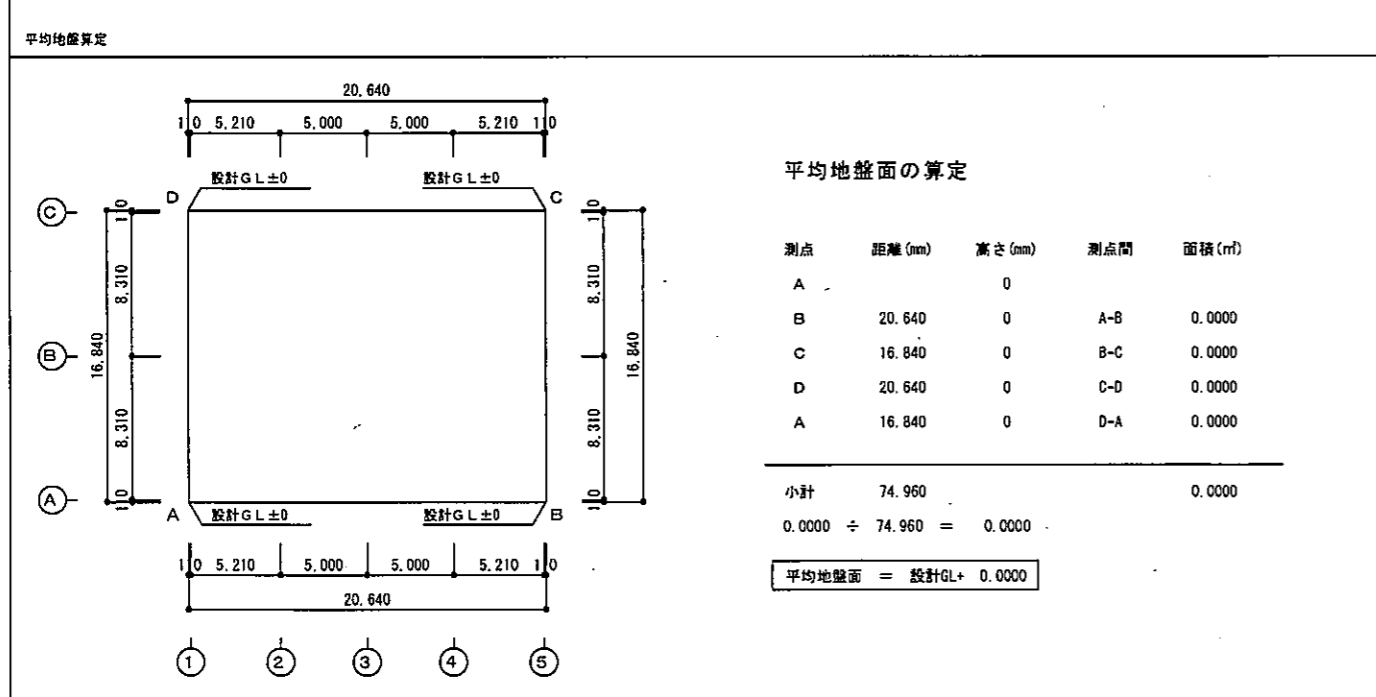


	計算式			
①	21.420	×	17.620	= 377.4204
				377.42 ㎡



	計算式			
①	20.420	×	8.620	= 176.0204
				176.02 ㎡

	計算式			
①	20.420	×	8.310	= 169.6902
				169.69 ㎡
②	20.420	×	8.310	= 169.6902
				169.69 ㎡
△a	16.710	×	4.310	= 72.0201
				△72.02 ㎡
合計				267.36 ㎡



面積表 ㎡

建築面積	377.42
延床面積	443.38
1階床面積	267.36
地階床面積	176.02

一級建築士登録第 号

平成 27年 3月	縮尺	1/200	図番	A 01/22
工事名	灰塚配水場ポンプ室築造工事			
施工場所	大東市灰塚4丁目1番1号 地内			
図名	建築概要・建築物申請図・平均地盤算定			
大東市水道局				

灰塚配水場ポンプ室築造工事
工事設計図
仕様書
1 工事概要
1 工事場所 大東市灰塚4丁目593番1, 600番
2 敷地面積 10033.24 m<sup>2</sup>
3 工事種目 新築・増築・改修・解体・改築
4 工事範囲
5 工事期日 平成 25 年 月 日
6 別途工事

Table with columns for Item No., Name, and Remarks. Contains detailed specifications for materials, construction methods, and safety measures.

16 工事写真
16-1 写真撮影
16-2 各種検査合格等
16-3 監理技術者及び主任技術者
16-4 結核衛生管理義務者
16-5 公害対策
16-6 保険等
16-7 安全対策
16-8 シンナー等危険物
16-9 建設共済
16-10 交通整理員
16-11 監理員事務所
16-12 工事用水
16-13 工事用電力
16-14 仮囲い
16-15 外部足場の養生シート
16-16 埋戻し及び富士土
16-17 建設発生土の処理
16-18 既設コンクリート地盤
16-19 試験坑
16-20 場所打ちコンクリート
16-21 地盤改良

5 砂利地盤
6 地下防湿層
7 鉄筋仕様
8 鉄筋の種類
9 鉄筋の径手
10 鉄筋の最小かぶり厚さ
11 既設コンクリート地盤の処理
12 土間コンクリートの仕様
13 普通コンクリートの設計基準強度
14 レディーミクストコンクリートの種類
15 スラブラブ
16 セメントの種類
17 骨材の種類
18 混和材料
19 無筋コンクリート
20 コンクリート躯体表面の処理
21 断熱材用型枠

Project summary table including date (平成27年3月), location (大東市灰塚四丁目番1号 地内), and name (大東市水道局). Includes a signature line for A 02/22.

1 製作の製作 製作工程の加工能力 (2.1.3) ... 2 施工管理担当者 深溝用する (0.1.4) ... 3 鋼材 鋼材の材質 深溝による (2.2.1) (2.2.10) (2.2.11) ... 4 スカラップ 変形型スカラップ ... 5 エンドタブ 鋼製エンドタブ ... 6 高力ボルト 米トルニア高力ボルト ... 7 溶接部の試験 ... 8 耐火試験 ... 9 アンカーボルトの取付 ... 10 圧入用メタル工法 ... 11 溶接部の試験 ... 12 そびれの確認 ... 13 施工管理

1 補強コンクリートブロック造 ... 2 コンクリートブロック組立及び継ぎ ... 3 ALCパネル ... 4 押出成形セメント板 ... 1 アスファルト防水 ... 2 改質アスファルトシート防水 ... 3 合成高分子シート防水 ... 4 表層防水 ... 5 シーリング ... 6 瓦工 ... 7 瓦工 ... 8 瓦工 ... 9 瓦工 ... 10 瓦工

1 基礎コンクリート ... 2 張り付け用材料 ... 3 型コンクリートの施工 ... 4 基礎コンクリートの養生 ... 5 タイルの取付 ... 1 本材の品質 ... 2 接着 ... 3 気密材等 ... 4 遮断材 ... 5 防水・防蟻処理 ... 6 防水処理 ... 7 防水処理 ... 8 防水処理 ... 9 防水処理 ... 10 防水処理

2 アルミニウム及びアルミニウム合金の溶接 ... 3 溶接部の試験 ... 4 高力ボルト ... 5 アルミニウム溶接 ... 6 タイヤ及びトラップ ... 7 タイヤ及びトラップ ... 8 タイヤ及びトラップ ... 9 タイヤ及びトラップ ... 10 タイヤ及びトラップ

平成 27 年 3 月 略尺 NON 番 A 03/22  
工事名 灰塚配水塔ポンプ室築造工事  
施工場所 大東市灰塚四丁目1番1号 地内  
図名 特記仕様書(2)  
大東市水道局





Table with 13 rows and multiple columns, detailing construction specifications for concrete and related work. Includes items like フリーアークセーフアフ, 可動型仕切, 補修仕切, トイレベース, 階段止, 廊下手すり, 階段及びホワイトボード, 化粧壁, 浴槽埋込, 浴室内用排水ラインニング, プラインド, ロールスクリーン, and カーテン及び幕.

Table with 14 rows and multiple columns, detailing construction specifications for metal and other materials. Includes items like カーテンレール, プラインドボックス及びカーテンボックス, 浴槽裏スリット, 止水板, 天井開口, 床開口, 鏡裏裏蓋及び部品, かぎ, くつきマット, 鏡仕合ユニット, 洗面手洗器, 洗面カウンター, 浴槽埋込, 洗面用器具用排水パイプ, 鏡, 鏡下, 鏡下, フェンス, 浴槽排水, エキスパンション・ジョイント金物, and 重要表示等.

Table with 10 rows and multiple columns, detailing construction specifications for various types of concrete and masonry. Includes items like アルミスクリーン, ユニティバス, シャワーユニット, 防水層, 防水層及びびた, 透湿仕上, 防水層, アスファルト舗装, コンクリート舗装, 防水層, アスファルト舗装, コンクリート舗装, 防水層, アスファルト舗装, and アスファルト舗装.

Table with 11 rows and multiple columns, detailing construction specifications for block masonry and related work. Includes items like ブロック基礎, インターロッキングブロック舗装, インターロッキングブロック, 防水層, 防水層及びびた, 透湿仕上, 防水層, アスファルト舗装, コンクリート舗装, 防水層, アスファルト舗装, and アスファルト舗装.

Project information form including date (平成 27 年 3 月), scale (縮尺), location (大東市水道局), and drawing title (大東市水道局).

工事区分表

下記の項目は 円部分を区分して施工する。但し図面その他に特記のあるものは、それに従う。

No	工 事 項 目	部	種	種	種	種	種	種	No	工 事 項 目	部	種	種	種	種	種	種	備 考
1	く体貫通スリーブ入・挿入								11	ダクト・給排水管等吊りボルト用インサート								
2	く体貫通孔・挿入部施工後の孔埋め								12	厨研器具								
3	設備用く体貫通の補強筋及び開口部補強筋								13	同上接続配管・電源接続工事								
4	地下雨水排水、審判種などのく体内防水仕上、マンホール、タラップ、並びに通気管								14	突状台、調理台								
5	点検口の製作取付（床、壁、天井）								15	同上接続配管・電源接続工事								
6	取出口、取込口、照明器具及びスピーカー等の埋込器具取付のための型出し								16	設置機器取付用ALC板等の孔明け及び補強								
7	取出口、取込口、照明器具及びスピーカー等の埋込器具取付のための型出し・養生								17	消火器及び消火器BOX								
8	給・排気ガラリ（サッシュランマ）の製作取付								18	ルーフトレン								
9	送風ガラリの製作取付								19	汚水・雑排水の金所側・排水管								
10	機械・機器類の基礎								20	シャワー・バスユニット本体及び据付け								
11	機器用アンカーボルト								21	洗濯機パン								
12	受水槽・高架水槽								22	上水道引込み工事								
13	受水槽・高架水槽用基礎								23	下水道本管引込み工事（公側設置）								
14	オイルタンク								24	都市ガス引込み工事								
15	同上基礎及びく体								25	洗面化粧台								
16	サービスタンク用防油堤								26	シャワー・バスユニット用シャワー水栓								
17	グリストラップ								27	シャワー・バスユニット用排水管接続								
18	既製品流し・ガス台								28	外構フェンス及び基礎								
19	便所のL型・小便器補助手すり								29	雨水排水の金所側・排水管								
20	換気扇								30	ヒートポンプエアコン機器								
21	同上取付枠								31	同上冷媒配管及びドレン管								
22	天井扇・ダクト・ベントキャップ								32	同上一次側配管配線								
23	フードの製作・取付								33	同上二次側配管配線								
24	空調自動制御盤及び機器の取付・配管配線・調整								34	同上室外機基礎								
25	同上の一次側配管配線工事								35	昇降機の一次側配管配線								
26	空調室外機、屋内機搬入据え付け								36	昇降機のインターホン用配線								
27	空調冷却、ドレン配管								37	昇降機のインターホン用配管（シャフト内）								
28	空調用リモコンスイッチ・取付け及び配線								38	昇降機のインターホン用配管（シャフト外）								
29	空調機用一次側電源工事								39	監視室等のインターホン取付調整								
30	防火扉の二次側配管配線・調整、開放装置								40	昇降機用油配管工事								
31	同上煙感知器・運動装置・制動盤								41	同上用床ビット								
32	煙感知器運動のダンパーのリリース（防煙シャッター用）								42	昇降機機械室防油堤								
33	同上用の感知器及び配管配線								43	昇降機ビット内点検用コンセント								
34	同上用非常電源装置								44	昇降機・ビットモルタル防水仕上げ								
35	自動ドアの取付及び調整・検査スイッチ、運動装置二次側配線								45	昇降機機械室内ホイスティング中間ビーム								
36	同上一次側配管配線								46	昇降機各出入口・インジケーターボタン等の孔明け工事								
37	液面電極棒の取付及び調整								47	昇降機機械室床シランコンクリート打設及び防塵塗装								
38	受水槽（ポンプ室）一次側電気配管配線								48	昇降機機械室内換気扇・サーモスタットの取付								
39	同上二次側電気配管配線・調整								49	竣工時までの工事用及び設置用電気・水道・ガス等基本料、使用料								
40	便所用及び給湯設備の一次側配管配線								50	遠隔監視システム（MDF～昇降機）								
41	同上二次側配管配線・調整								51	遠隔監視システム（シャフト内）								
42	台盤処理機（体・モルタル仕上・マンホール・チェッカープレート								52									
43	同上内部装置・機械配管及び二次側配管配線								53									
44	同上一次側配管配線								54									
45	洗面カウンター								55									
46	化粧鏡								56									
47	洗面カウンター用洗面器								57									
48	消火ポンプユニット一次側配管配線								58									
49	消火ポンプユニット・二次側配管配線・調整								59									
50	研削器具・配管・ライティングダクト等吊りボルト用インサート								60									

平成 27年 3月	縮尺	NOH	図番	A 06/22
工事名	灰塚配水場ポンプ室築造工事			
施工場所	大東市灰塚四丁目1番1号 地内			
図名	工事区分表			
大東市水道局				

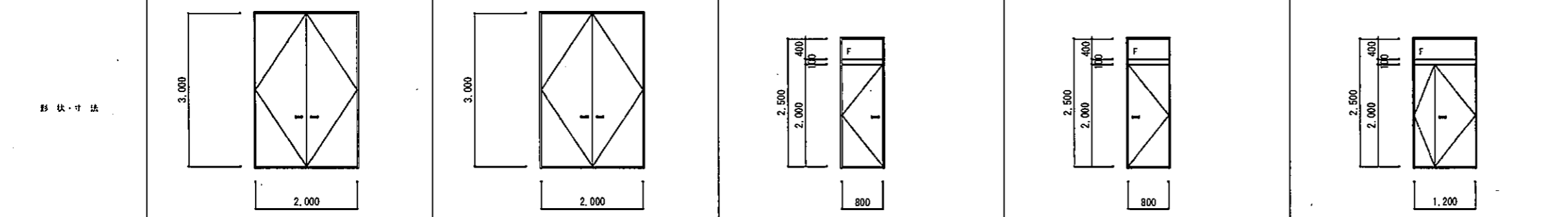
外部仕上表				材 料		認 定 番 号	
屋 根	バライトモルタルt=40下地、アスファルトルーフィングの上	その他	軒 額： SUS製 R付大型化粧軒	GB 厚12.5	不 燃	NM-8519	
	フッ素樹脂塗膜t=0.4 一文字塗		壁 額： SUS製 t=100φ	GB 厚9.5	準不燃	QM-9828	
			人孔蓋： 鉄製 (600φ)	繊維強化カルシウム板 厚6.0	不 燃	NM-8577	
軒裏・外壁	コンクリート打放しの上 石調吹付け塗材 (2色吹き分け)		タラップ： SUS製 22φ (コンクリート打込み型)	ロックウール吸音板 厚9.0(甲板)	不 燃	NM-8599	
	片側きり上げ 小庇： RC製 防水モルタルt=20全周にて押え		室名札： SUS製 300×100 (組成品・室名文字入札)	無機質(不燃認定クロス)	不 燃	NM-0326-NM-9899	
			通気口： SUS製ベンドキャップ100φ (電気室天井裏換気用)	A.E.P.・S.O.P.・V.P.・D.P.	不 燃	NM-8585	
巾 本	コンクリート打放し (H=200)						
			地下外壁： ウレタン系塗膜防水 厚2.0 (SOSシステム工法)				
建 具	スチール製扉、ステンレス製窓						
	ステンレス製ガラリ						
	アルミ製ガラリ						

内部仕上表												
室 名	床			巾 本		壁		柱・梁型		天 井		備 考
	下地	仕上		仕上	高さ	下地	仕上	下地	仕上	下地	仕上	
ポンプ室	コンクリート	モルタルt=30全周にて押え 敷床 (エポキシ樹脂)		敷床立上げ	100	コンクリート	グラスウール t=50 (32kg/m <sup>3</sup> ) (ガラスクロス押え、化粧ビニ止め)	コンクリート	グラスウール t=50 (32kg/m <sup>3</sup> ) (ガラスクロス押え、化粧ビニ止め)	コンクリート	グラスウール t=50 (32kg/m <sup>3</sup> ) (ガラスクロス押え、化粧ビニ止め)	乾満防止手摺 SUS製 ホイストレール (巻掛機2.0t別添) 1-250x125x7.5x12.5 DP ABC10型消火器×1
(高換気室)	鉄骨下地	エキスパンドメタル DP		コンクリート敷床	—							乾満防止手摺 SUS製、鉄部全てDP塗装とする
(ピ ッ ト)	コンクリート	敷床 (エポキシ樹脂) (シンダーコンクリートt=300)		敷床立上げ	100	コンクリート	打ち放しのまま	コンクリート	打ち放しのまま	コンクリート	打ち放しのまま	緑米漬、ピット 500×500×500H ABC10型消火器×1
電 気 室	コンクリート	床仕上： 配線ピット共プラント工事 (シンダーコンクリートt=300)		ビニル巾本	100	GB t=12.5 (DL工法・柱鉄)	無機質クロス貼	GB t=12.5 (DL工法)	無機質クロス貼	GB t=9.5 (軽鉄下地)	ロックウール吸音板 t=9 (DH=3500)	配線ピット(プラント工事) 床下点検口 900角(プラント工事)、天井点検口 600角(2箇所) ABC10型消火器×1
次亜酸化室	コンクリート	長尺塩ビシート系 (溶接工法) (シンダーコンクリートt=300)		長尺塩ビシート立上げ	300	GB t=12.5 (DL工法・柱鉄)	化粧強化カルシウム板 t=6.0	GB t=12.5 (DL工法)	化粧強化カルシウム板 t=6.0	GB t=9.5 (軽鉄下地)	ロックウール吸音板 t=9 (DH=3500)	ABC10型消火器×1

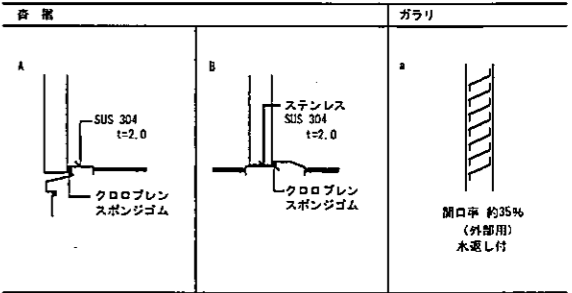
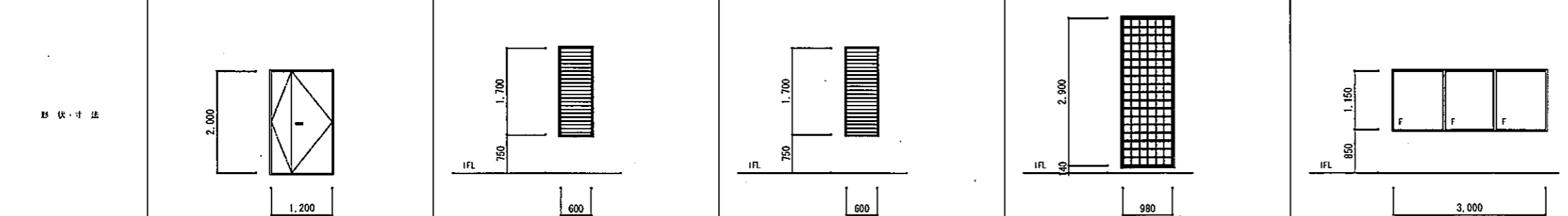
建具表																		
符号	型式	数量	SD 1	2枚両開き戸	1	SD 2	2枚両開き戸	1	SD 3	Fixランマ付片開き戸	2	SD 4	Fixランマ付片開き戸	3	SD 5	Fixランマ付親子開き戸	1	
室 所	電気室																	
仕上 (待仕上)	鋼製フラッシュ DP (DP)		鋼製フラッシュ DP (DP)		鋼製フラッシュ DP (DP)		鋼製フラッシュ DP (DP)		鋼製フラッシュ DP (DP)		鋼製フラッシュ DP (DP)		鋼製フラッシュ DP (DP)		鋼製フラッシュ DP (DP)		鋼製フラッシュ DP (DP)	
建具	内法寸法	見込	2000	x	3000	50	2000	x	3000	60	800	x	2500	40	800	x	2500	40
件	見込	部材番号	250(大枠)	-	A	120(小枠)	-	A	250(大枠)	-	A	120(小枠)	-	A	250(大枠)	-	A	
ガラス (ランマ)																		
ガラリ																		
建具金物	丁番、ドアクローザー (ストッパー付) レバーハンドル錠 (シリンダー錠、サムターン付)		丁番、ドアクローザー (ストッパー付) レバーハンドル錠 (シリンダー錠、サムターン付)		丁番、ドアクローザー (ストッパー付) レバーハンドル錠 (シリンダー錠、サムターン付)		丁番、ドアクローザー (ストッパー付) レバーハンドル錠 (シリンダー錠、サムターン付)		丁番、ドアクローザー (ストッパー付) レバーハンドル錠 (シリンダー錠、サムターン付)		丁番、ドアクローザー (ストッパー付) レバーハンドル錠 (シリンダー錠、サムターン付)		丁番、ドアクローザー (ストッパー付) レバーハンドル錠 (シリンダー錠、サムターン付)		丁番、ドアクローザー (ストッパー付) レバーハンドル錠 (シリンダー錠、サムターン付)		丁番、ドアクローザー (ストッパー付) レバーハンドル錠 (シリンダー錠、サムターン付)	
備 考	セミエアタイト		セミエアタイト		セミエアタイト		セミエアタイト		セミエアタイト		セミエアタイト		セミエアタイト		セミエアタイト		セミエアタイト	

- 共通事項**
- 鋼製扉は特記なき限り、フラッシュ扉とする。
  - 丁番は3枚吊りを原則とする。
  - 両開扉の引き合せ部は定規線又は合じりとする。
  - 網入りガラスの切断面は、防曇処理を施す。
  - 建具金物についてはステンレス製を原則とする。
  - 覆り玉、取手類は床面から950の高さに取り付ける。
  - アルミニウムサッシュ・建具の経年取付用アンクルピース、又はアルミニウム製積層・木切の表面仕上は建具と同じとする。

- 特記事項**
- 建具は、建築計画書提出の上監理職員の承認を受けること。
  - 建具金物は見本品により監理職員の承認を受けること。



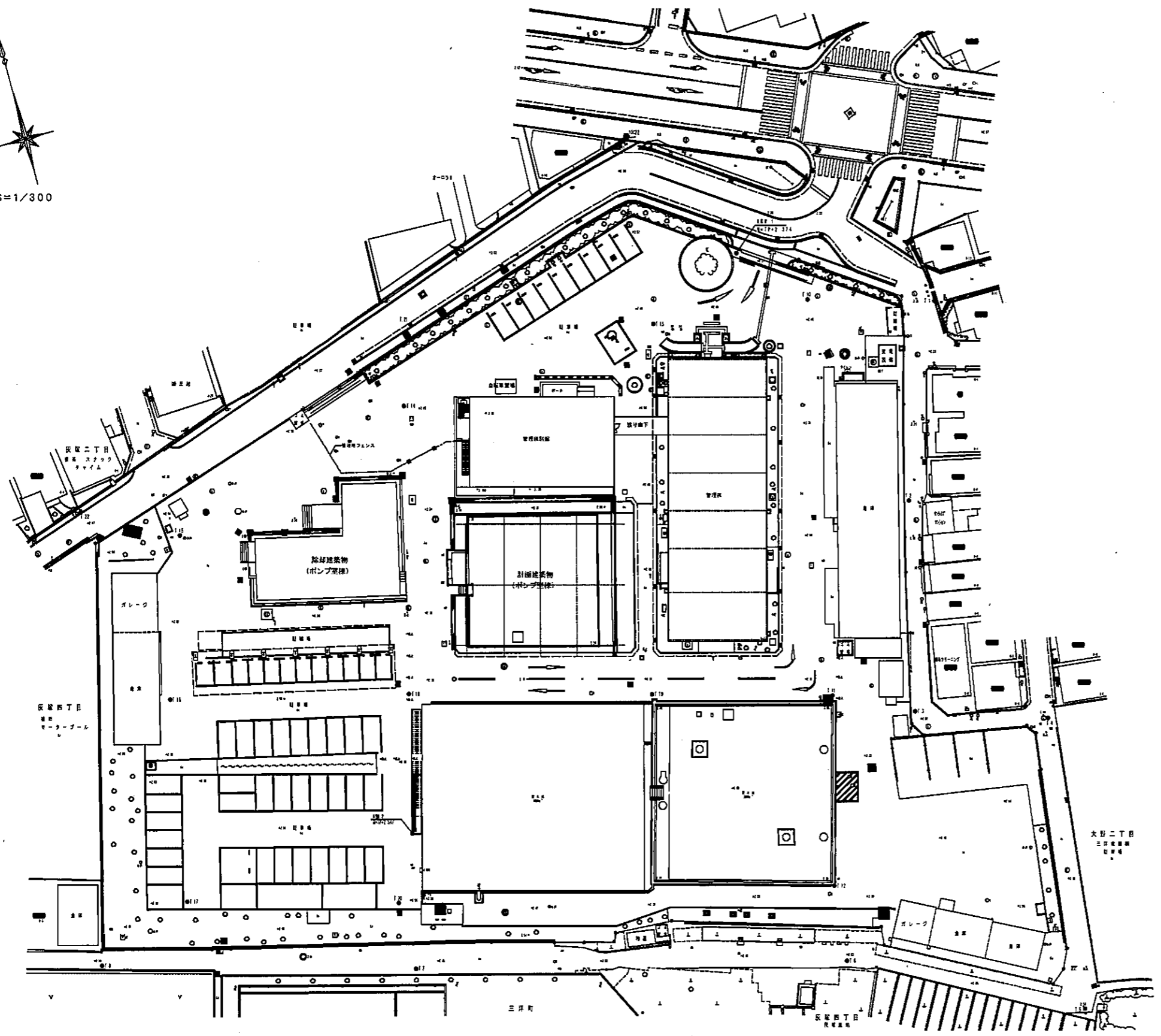
符号	型式	数量	SD 6	親子開き戸 (防火設備)	1	SD 1	固定ガラリ	2	SD 2	固定ガラリ	2	GB 1	ガラスブロック用サッシュ	8	AR 1	アルミサッシュ (防火設備)	2					
室 所	電気室																					
仕上 (待仕上)	鋼製フラッシュ DP (DP)		鋼製フラッシュ DP (DP)		鋼製フラッシュ DP (DP)		鋼製フラッシュ DP (DP)		鋼製フラッシュ DP (DP)		鋼製フラッシュ DP (DP)		鋼製フラッシュ DP (DP)		鋼製フラッシュ DP (DP)		鋼製フラッシュ DP (DP)					
建具	内法寸法	見込	1200	x	2500	40	600	x	1700	-	600	x	1700	-	980	x	2850	-	3000	x	1150	-
件	見込	部材番号	205(大枠)	-	A	100	-	-	100	-	-	-	-	100	-	-	-	70	-	-	-	
ガラス (ランマ)																						
ガラリ																						
建具金物	丁番、ドアクローザー、フランス落し グレモハンドル錠 (シリンダー錠、サムターン付)		ステンレス製木切、付属金物一式		ステンレス製木切、付属金物一式		ステンレス製木切、付属金物一式		ステンレス製木切、付属金物一式		アルミ製木切、付属金物一式		アルミ製木切、付属金物一式		アルミ製木切、付属金物一式		アルミ製木切、付属金物一式		アルミ製木切、付属金物一式		アルミ製木切、付属金物一式	
備 考	セミエアタイト		ステンレス経緯 見込65		ステンレス経緯 見込40		ステンレス経緯 見込40		ステンレス経緯 見込40		アルミ製経緯 見込40		アルミ製経緯 見込40		アルミ製経緯 見込45		アルミ製経緯 見込45		アルミ製経緯 見込45		アルミ製経緯 見込45	



一級建築士登録第 号

平成 27年 3月	縮尺	1/50	回 番	A 07/22
工事名	灰塚配水場ポンプ室築造工事			
施工場所	大東市灰塚四丁目1番(号)地内			
図 名	仕上表・建具表			
大東市水道局				

N  
S=1/300

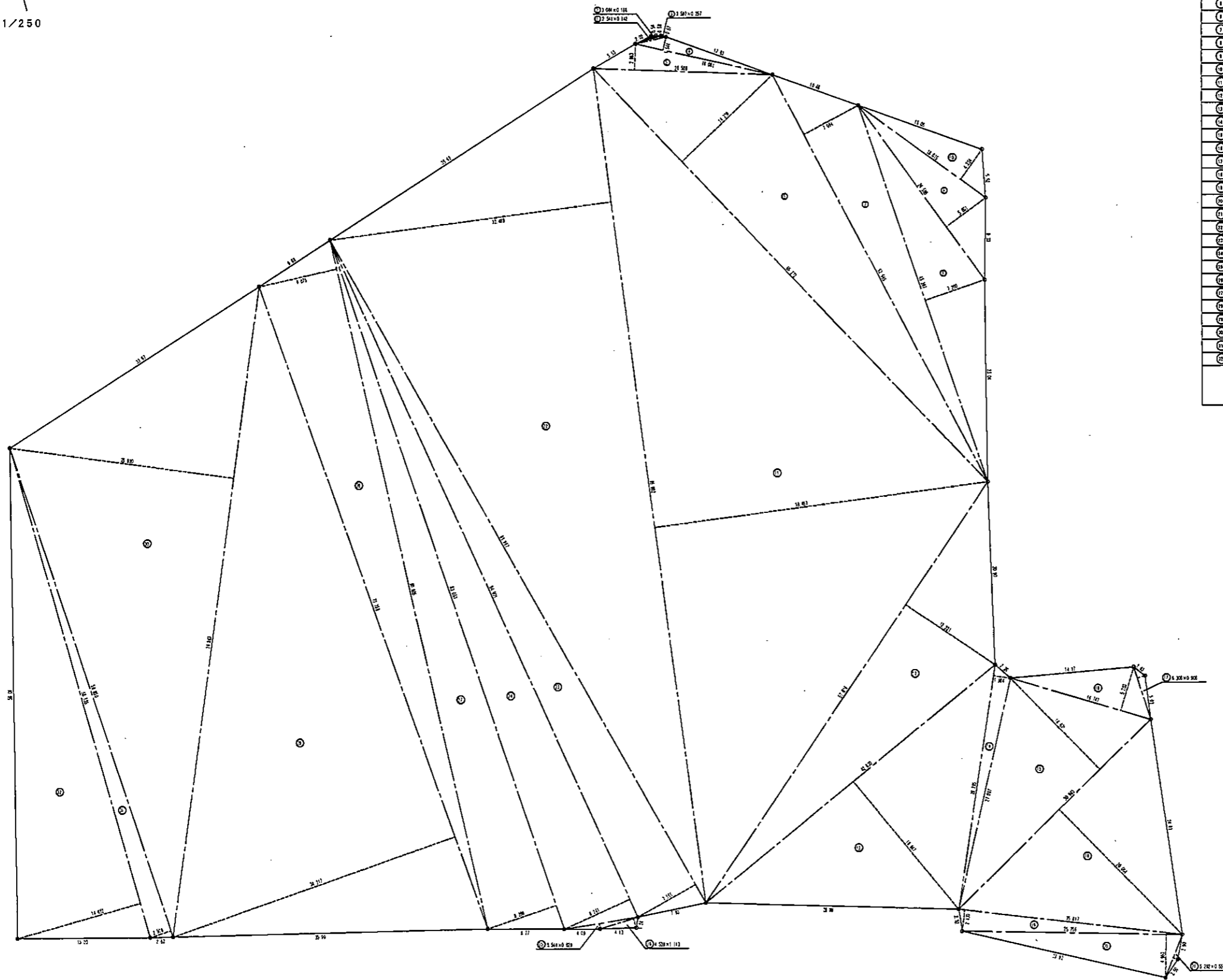


敷地図 S=1/300

平成 27年 3月	縮尺	1/300	図番	A 08/22
工事名	灰塚配水場ポンプ室築造工事			
施工場所	大東市灰塚四丁目1号 地内			
図名	敷地図			
大東市水道局				



S=1/250

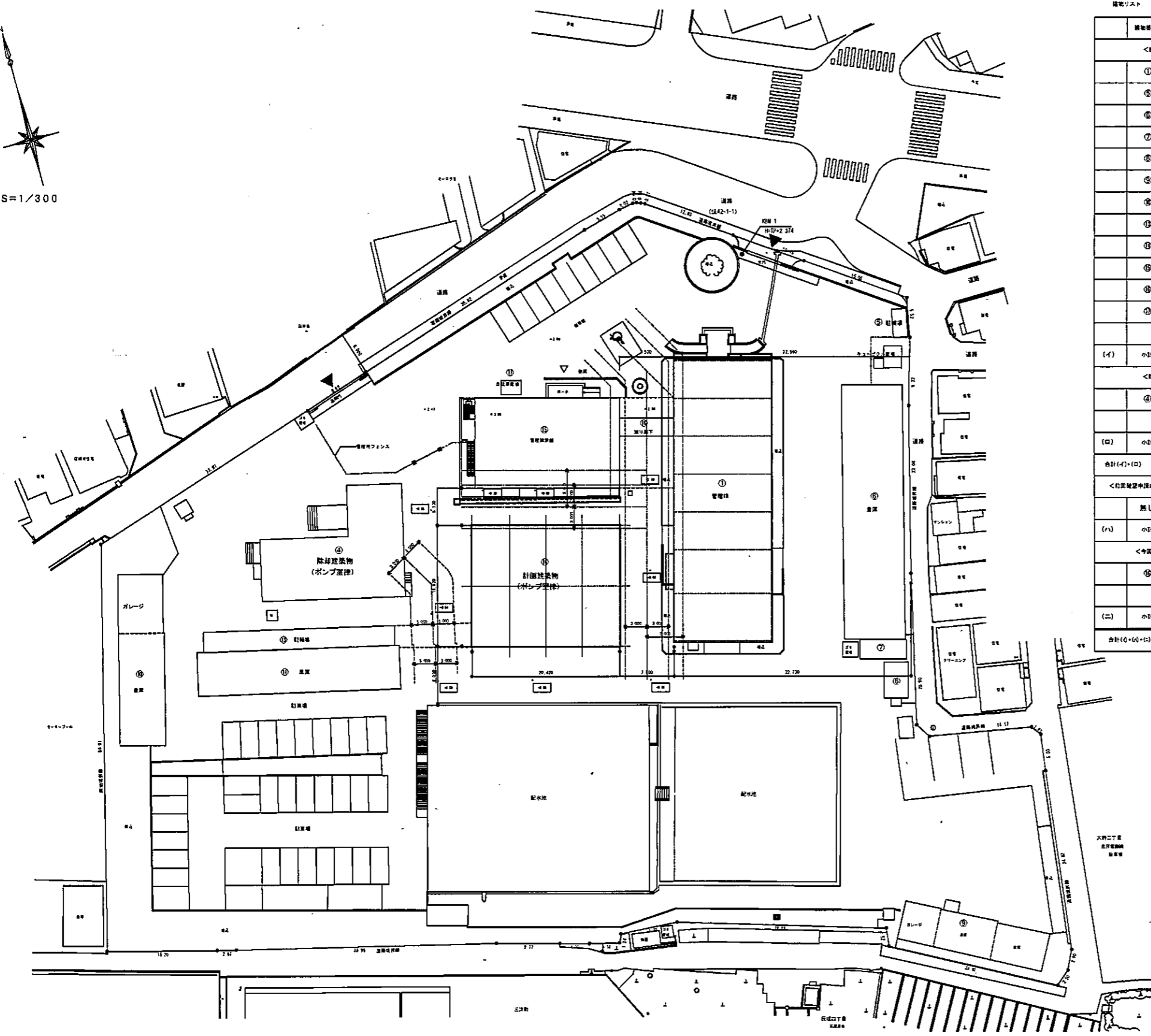


三斜求積表

反復配水場			
名称	辺長	高さ	積面積
①	2.541	0.142	0.360822
②	3.084	0.188	0.578782
③	3.592	0.257	0.923144
④	16.081	1.544	24.828064
⑤	20.509	2.963	60.768167
⑥	65.272	14.310	934.042320
⑦	52.565	7.064	371.318160
⑧	45.397	7.200	326.858400
⑨	24.588	5.601	137.717888
⑩	18.015	4.224	76.095260
⑪	95.992	38.457	3681.564344
⑫	57.876	12.321	713.090196
⑬	42.800	18.947	810.931500
⑭	28.285	1.984	56.117440
⑮	30.943	14.631	452.727033
⑯	16.747	5.203	87.134541
⑰	6.306	0.806	5.113236
⑱	30.943	20.064	620.840352
⑲	25.817	2.430	62.735310
⑳	25.256	4.860	125.269760
㉑	5.292	0.557	2.947644
㉒	95.992	32.489	3118.684088
㉓	86.967	7.865	679.005355
㉔	84.801	8.241	699.669141
㉕	8.544	0.628	5.374176
㉖	4.539	1.113	5.051907
㉗	83.057	8.288	688.376416
㉘	80.605	9.075	731.490375
㉙	77.758	34.217	2660.645485
㉚	74.863	25.880	1937.454440
㉛	58.850	2.506	147.478100
㉜	98.135	14.652	851.764020
積面積		20056.488677	
面積		10033.2443385	
地積		10033.24	m <sup>2</sup>

一級建築士登録第 号

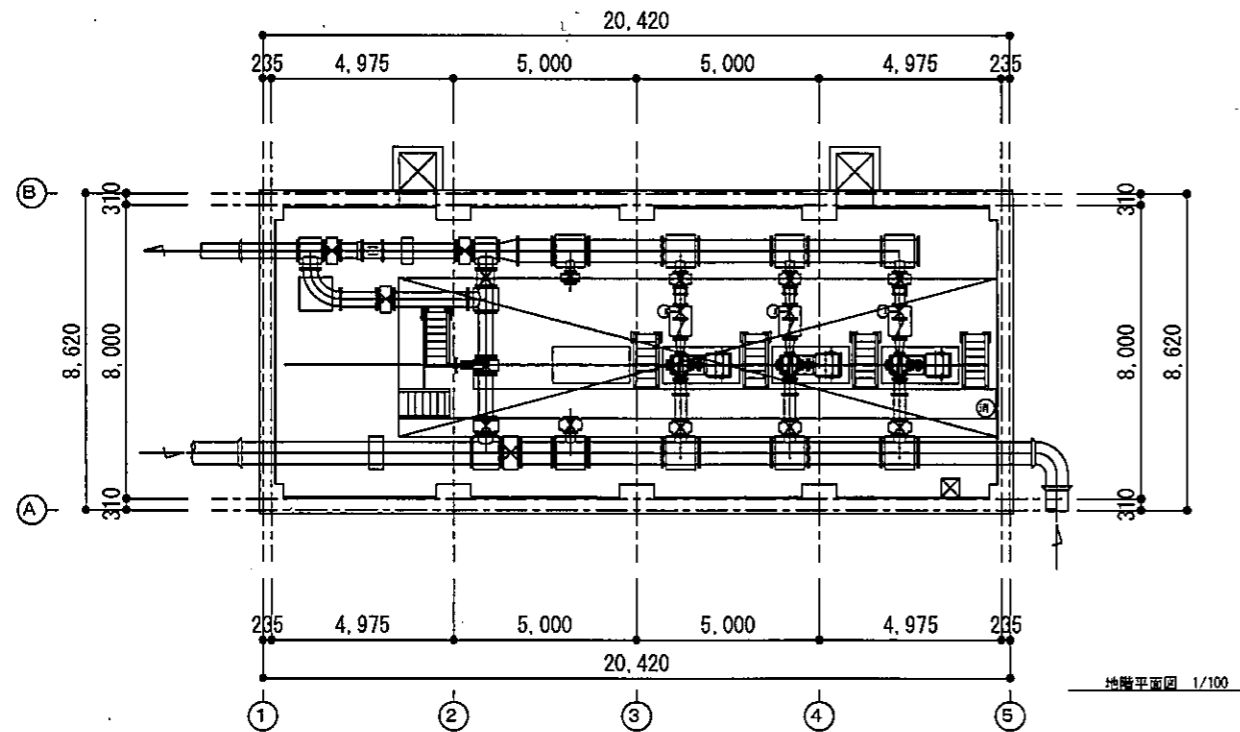
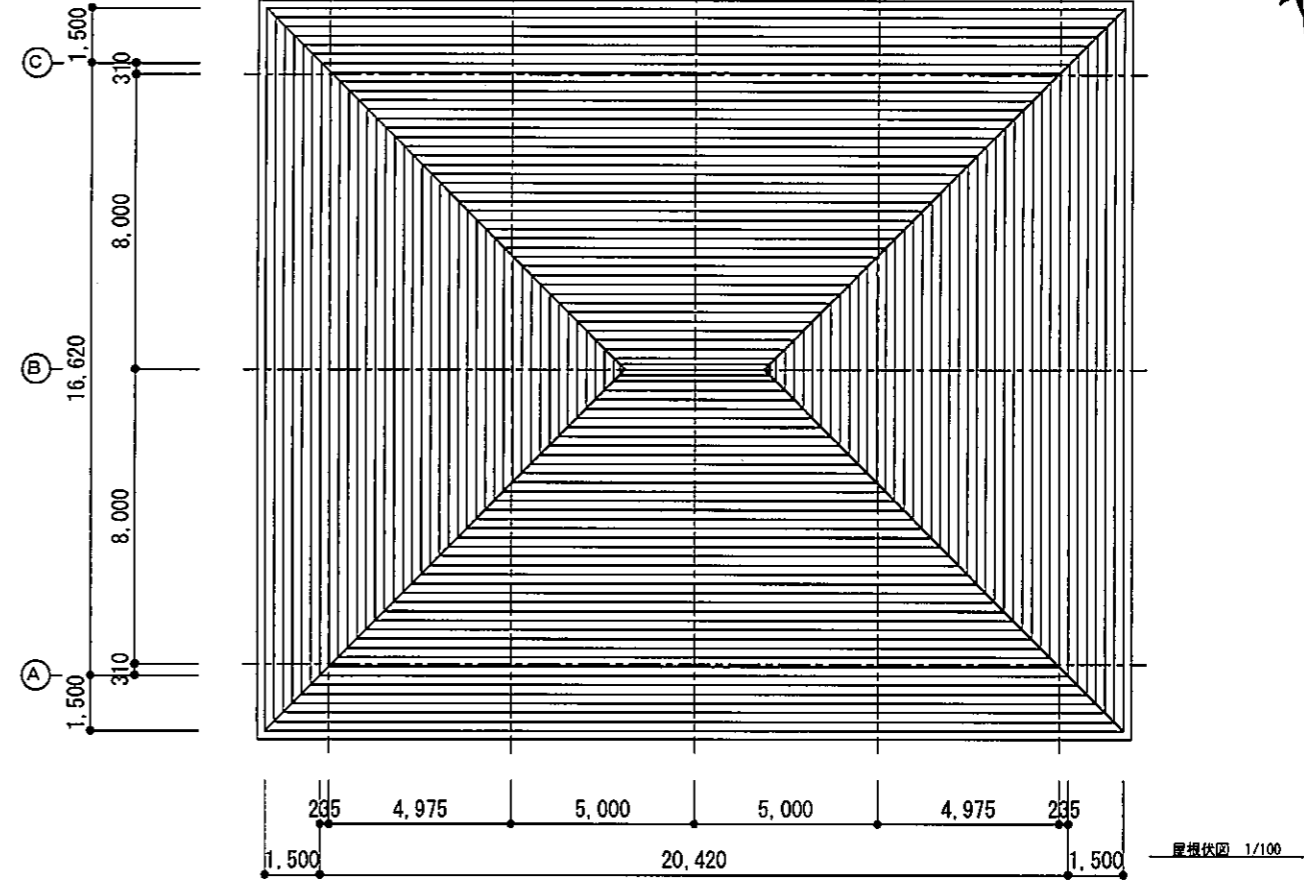
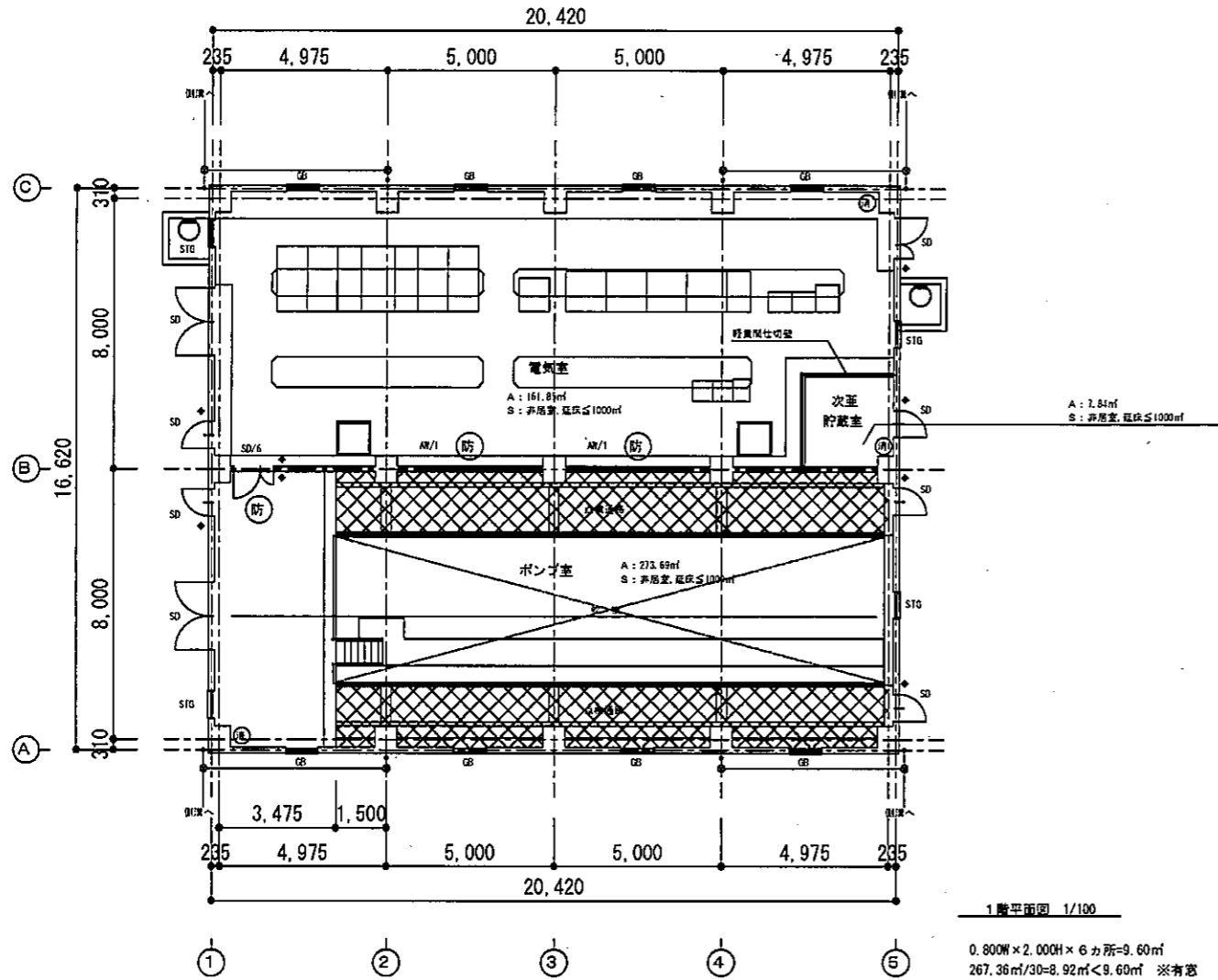
平成 27年 3月	縮尺	1/250	図番	A 09/22
工事名	反復配水場ポンプ室築造工事			
施工場所	大東市灰塚四丁目1番1号 地内			
図名	敷地求積図			
大東市水道局				



配置図 S=1/300  
 SGL = TP + 2.30 = KBM - 0.074とする  
 -0.10 敷地面積 (SGLとの高低差) を示す。

建物番号	建物用途	積算面積	延べ面積	構造・階数	確認年月日・確認番号	申請部分
＜既設建物＞						
①	管理棟	531.07	1,553.99	RC造・3階	554.9	
②	駐輪場	7.60	7.60	アルミ造・1階		
③	倉庫棟	277.58	277.58	S造・1階		
④	倉庫棟	15.11	15.11	S造・1階		
⑤	事務所棟	15.70	15.70	S造・1階		
⑥	倉庫・倉庫	106.65	106.65	S造・1階		
⑦	倉庫・倉庫	140.40	140.40	S造・1階		
⑧	駐輪場	44.00	44.00	S造・1階		
⑨	倉庫	126.90	153.90	S造・1階	H18.9.28 (H18大屋敷103号)	
⑩	管理棟附設	264.24	496.00	S造・2階	H24.3.30 (022確認 建築大屋敷109号)	
⑪	張り廊下	18.75	37.50	S造・2階	H25.3.22 (024確認 建築大屋敷000113号)	
⑫	自転車庫	5.60	5.60	アルミ造・1階	H25.3.22 (024確認 建築大屋敷000113号)	
(イ)	小計	1,555.60	2,856.03			
＜新設建物＞						
⑬	ポンプ室棟	211.00	211.00	RC造・1階		今回新設建築物
(ロ)	小計	211.00	211.00			
合計(イ)+(ロ)	新設申請部分 の面積	1,766.60	3,067.03			211.10
＜旧申請申請済以外の建築用地＞						
無し		—	—			
(ハ)	小計	0.00	0.00			
＜今回申請建築物＞						
⑭	ポンプ室棟	377.42	443.38	RC造・1階		
(ニ)	小計	377.42	443.38			
合計(イ)+(ロ)+(ニ)	今回申請面積	1,933.02	3,299.41			211.10

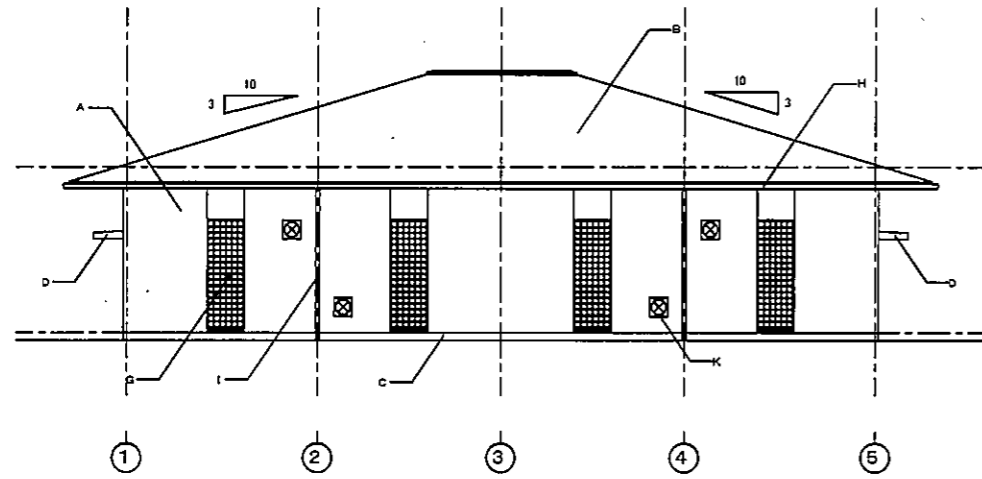
平成 27年 3月	縮尺	1/300	図番	A 10/22
工事名	灰磔配水ポンプ室築造工事			
施工場所	大東市灰磔四丁目1番1号 地内			
図名	配置図			
大東市水道局				



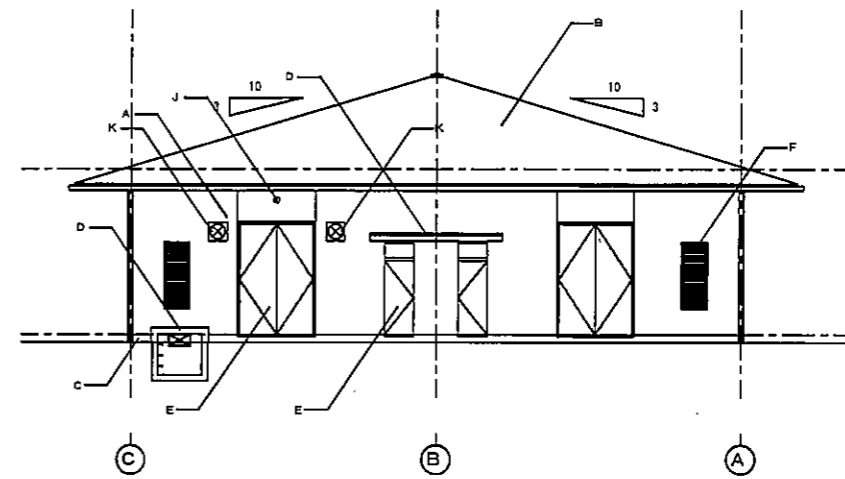
建築面積:	377.42㎡	(114.17坪)
床面積		
1階:	267.36㎡	(80.88坪)
地階:	176.02㎡	(53.25坪)
合計:	443.38㎡	(134.13坪)

凡例	
A	各室の床面積
S	有効排煙面積
⊙	消火器(ABC10型)
◆	室名札

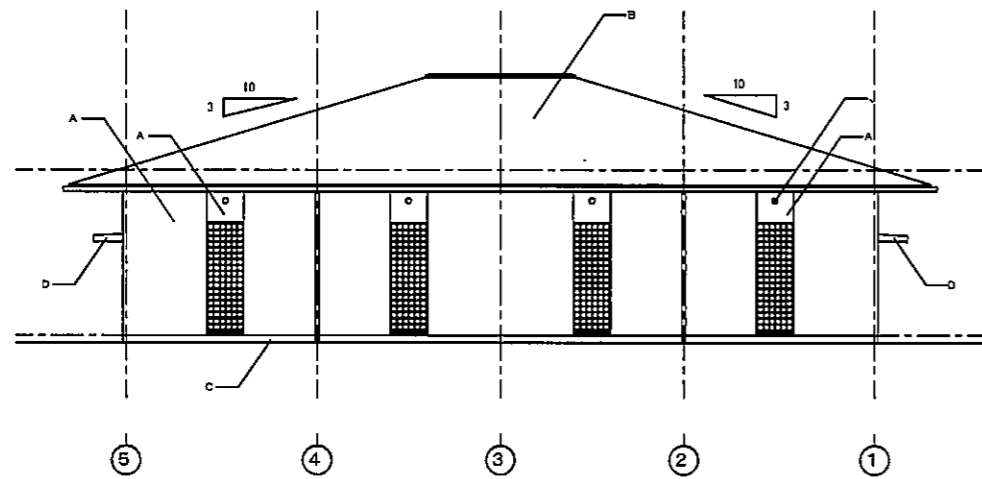
平成 27年 3月	縮尺 1/100	図番 A 11/22
工事名	灰塚配水塔ポンプ室築造工事	
施工場所	大東市灰塚四丁目1番1号 地内	
図名	平面図・屋根伏図	
大東市水道局		



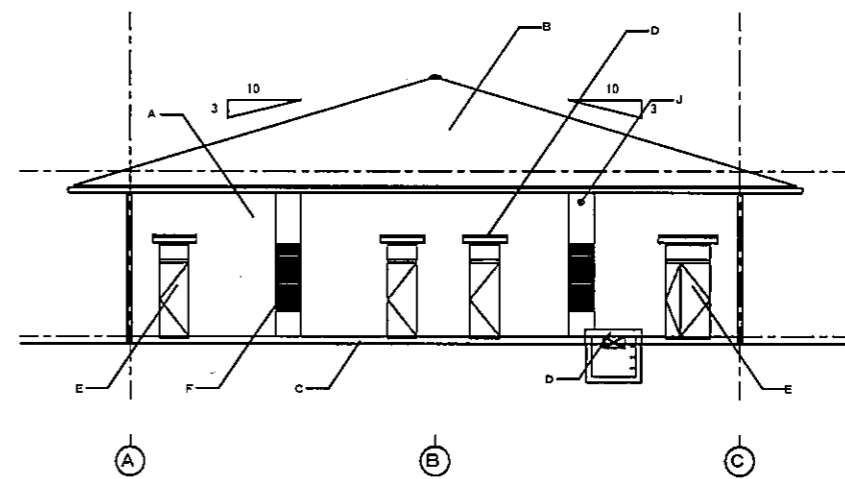
南立面図 1/100



西立面図 1/100



北立面図 1/100



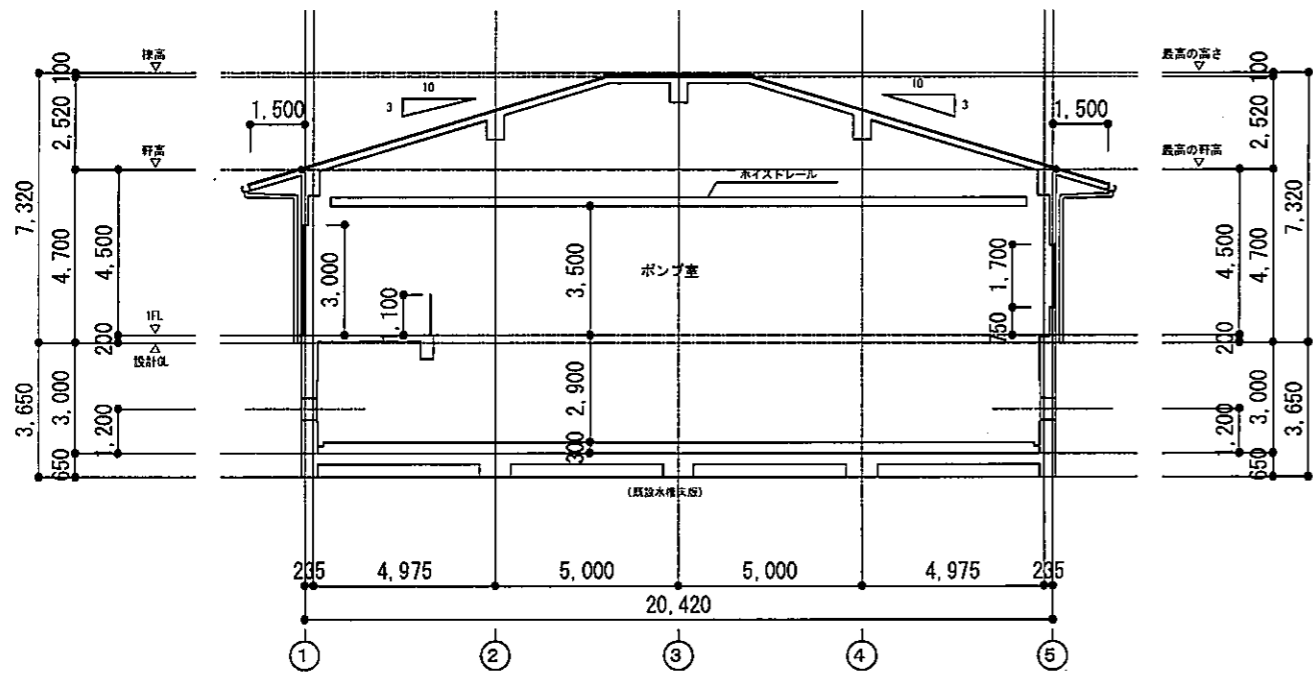
東立面図 1/100

符号	仕上
A	コンクリート打放しの上 石目吹付け塗料 (2色吹き)
B	フッ素樹脂塗料 T=0.4 一文塗装
C	コンクリート打放し
D	防水モルタル金で押丸
E	ステンレス製 DP
F	ステンレス製ガタリ
G	ガラスブロック窓 (アルミサッシ付)
H	軒樋: ステンレス製 角型
I	壁樋: ステンレス製 100φ
J	透気口: SUS製ベンドキャップ 100φ
K	換気フード (設置工事)

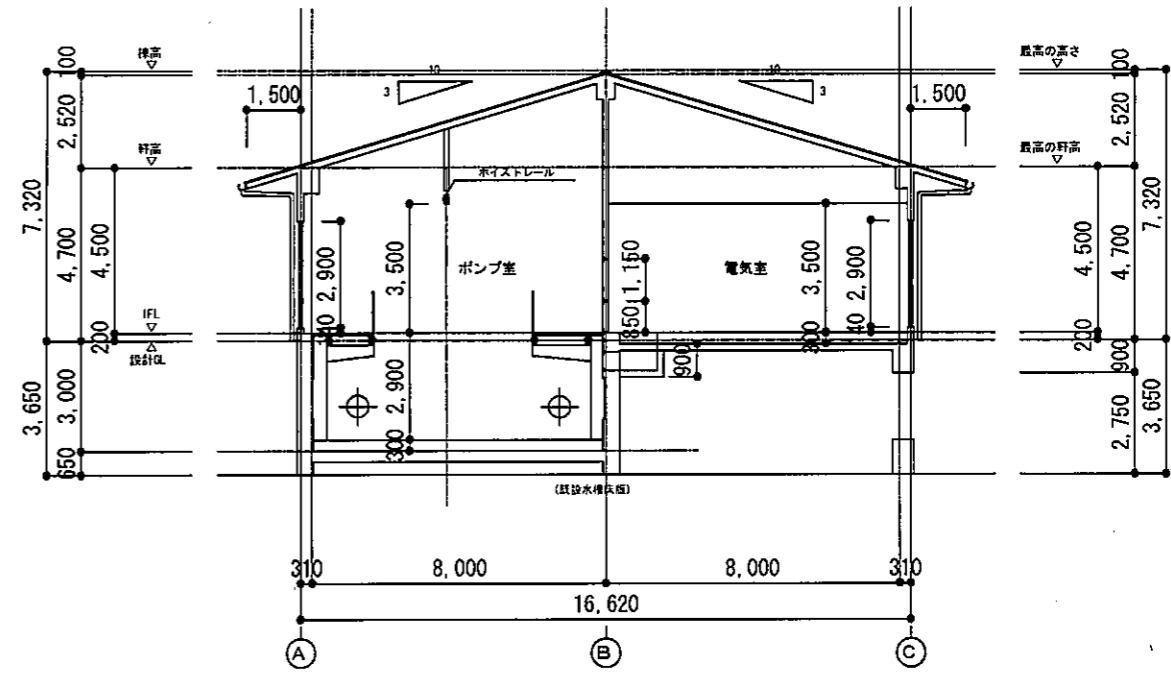
一般建築士登録第 号

平成 27年 3月	縮尺 1/100 (A3:50%)	図番 A 12/22
工事名	灰磔配水場ポンプ室築造工事	
施工場所	大東市灰磔田丁目1番1号 地内	
図名	立面図	
	大東市水道局	

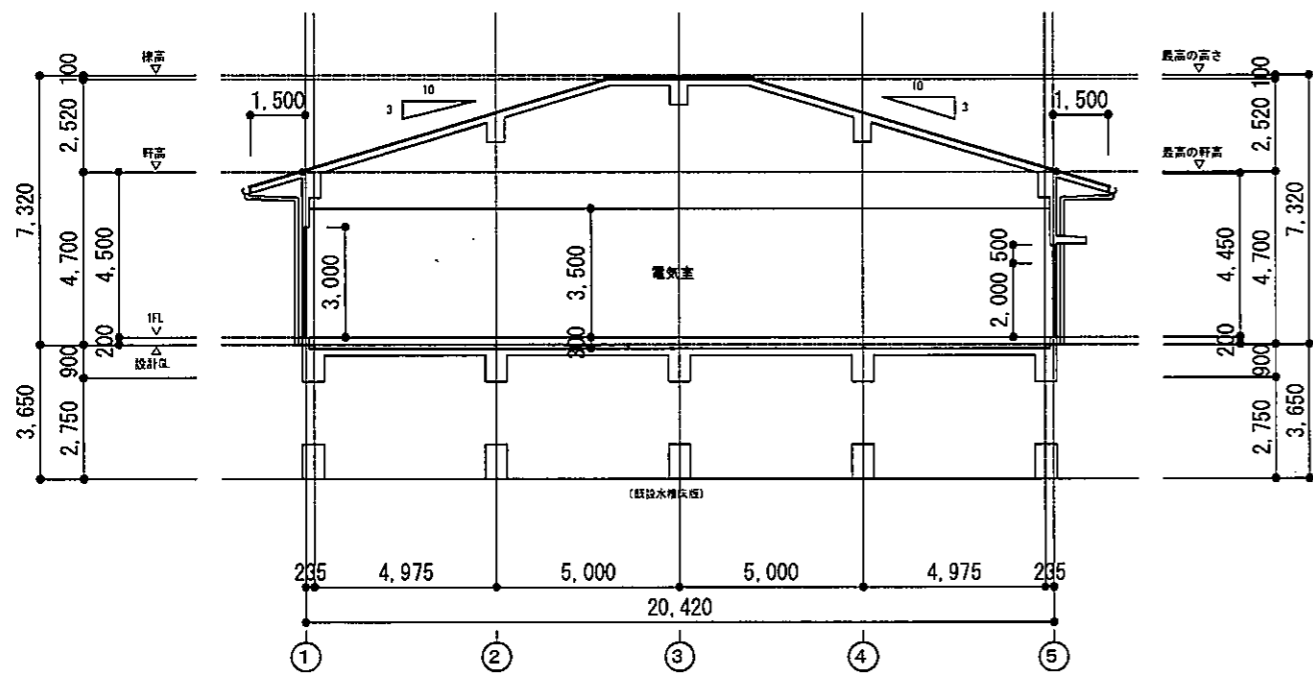




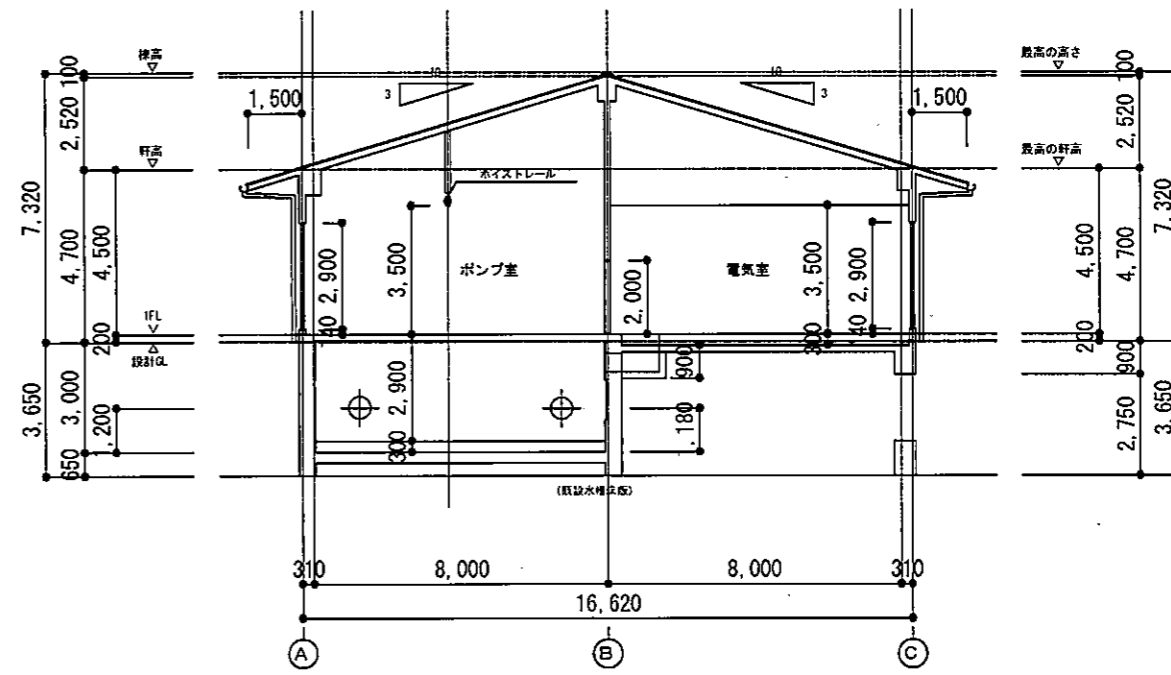
東西断面図 1/100



南北断面図 1/100

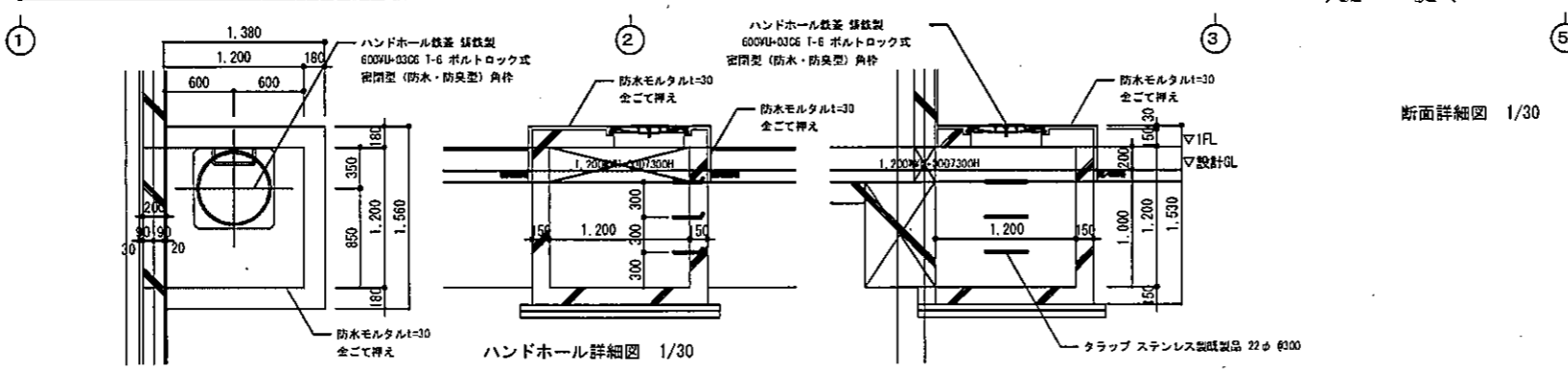
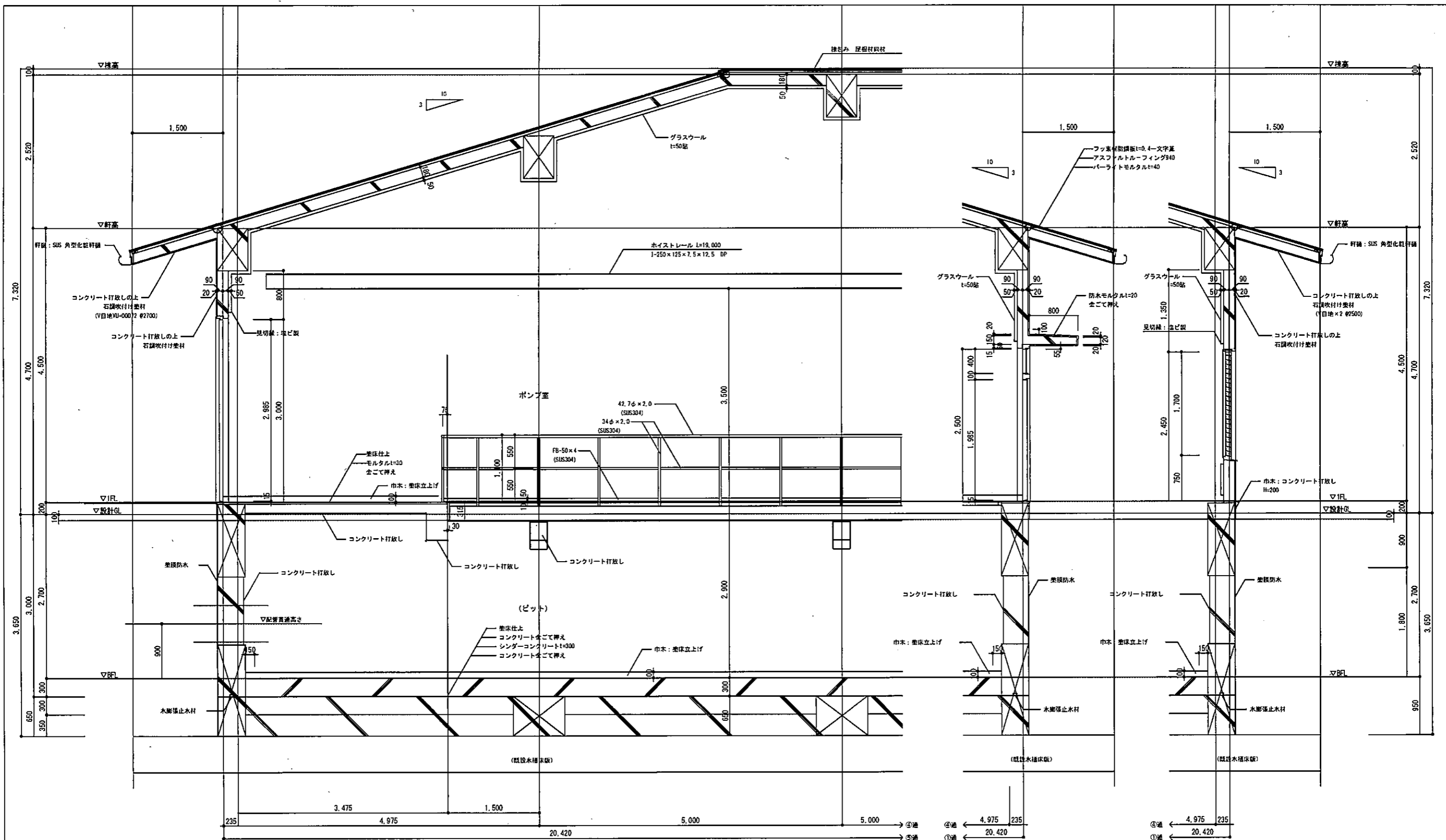


東西断面図 1/100



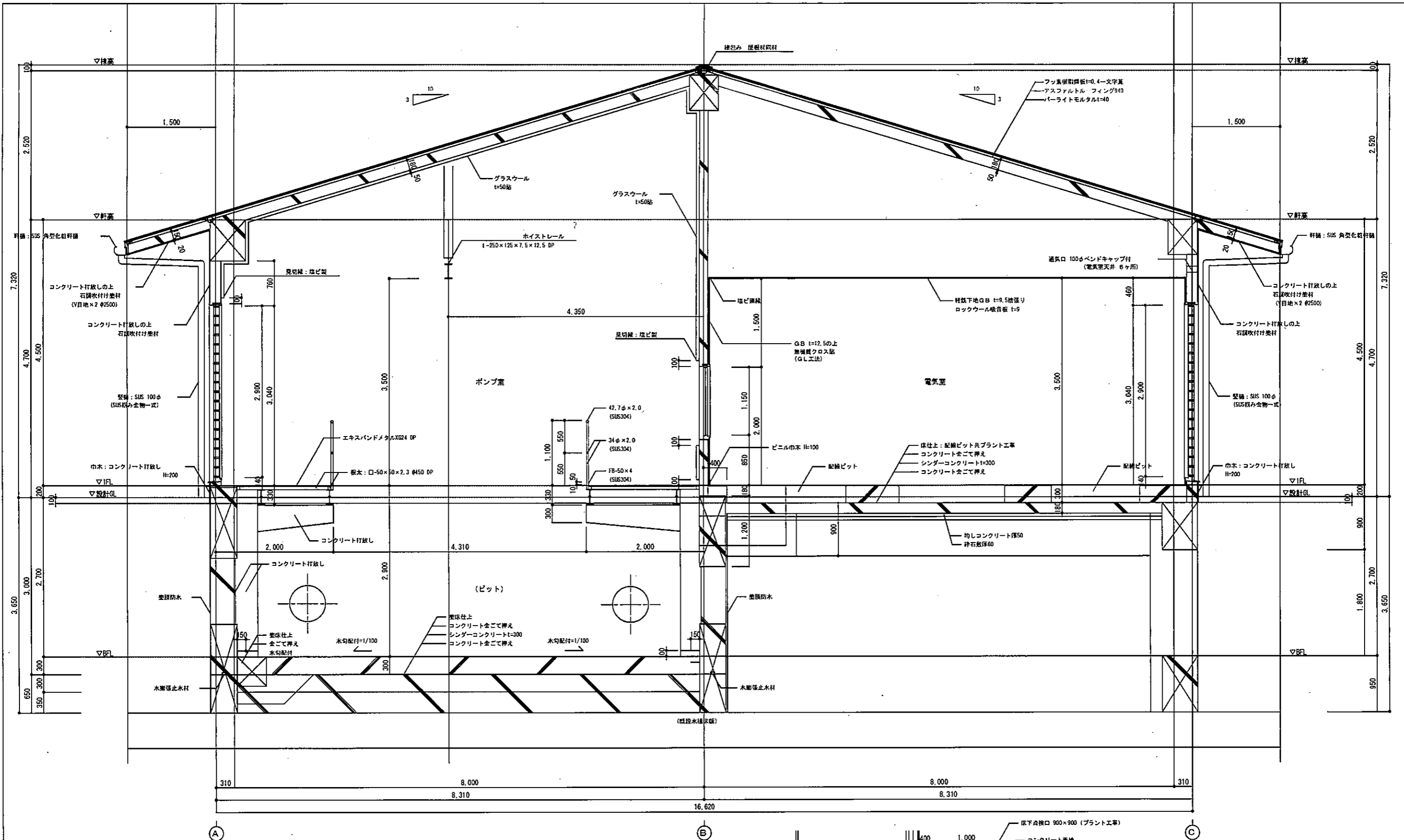
南北断面図 1/100

一級建築士登録第 [ ] 号				
平成 27年 3月	縮尺	1/100	図番	A 13/22
工事名	灰塚配水場ポンプ室築造工事			
施工場所	大東市灰塚四丁目1番1号 地内			
図名	断面図			
大東市水道局				

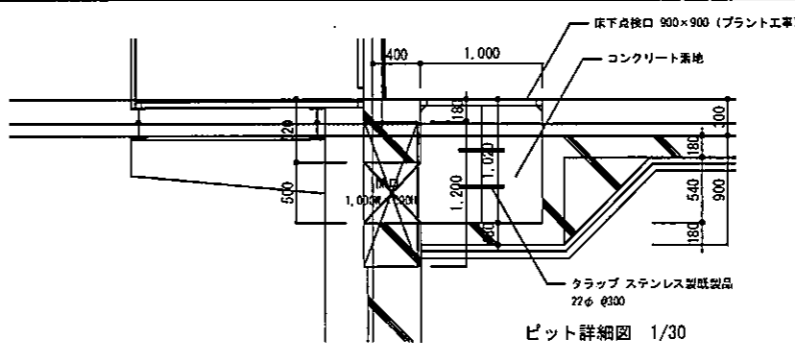


断面詳細図 1/30

平成 27 年 3 月	縮尺	1/30	図番	A 14/22
工事名 灰塚配水場ポンプ室築造工事				
施工場所 大東市灰塚四丁目1番1号 地内				
図名 断面詳細図 (1)				
大東市水道局				

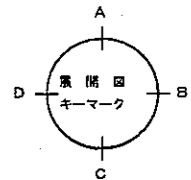
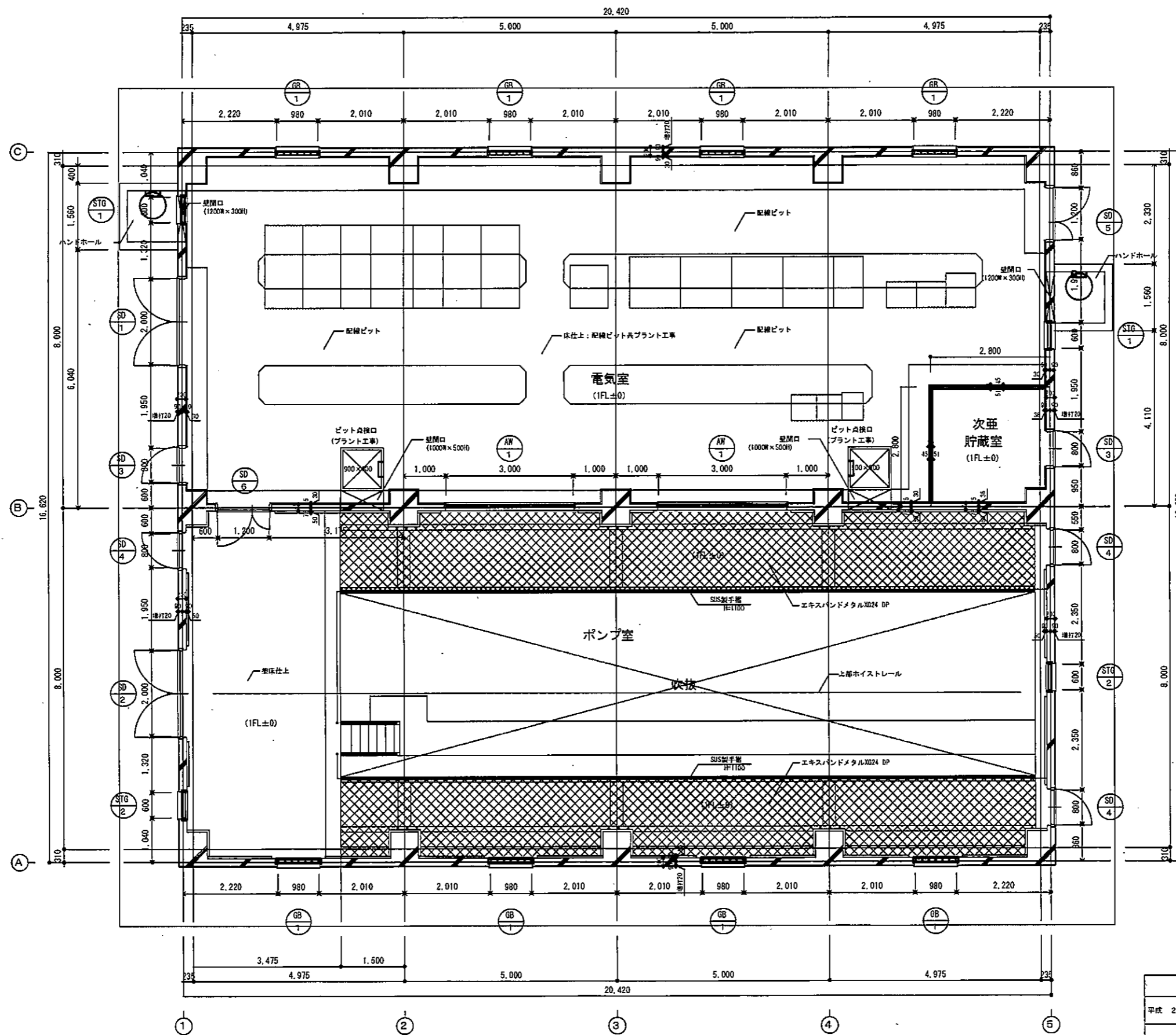


断面詳細図 1/30



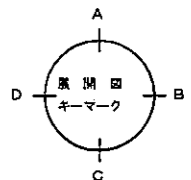
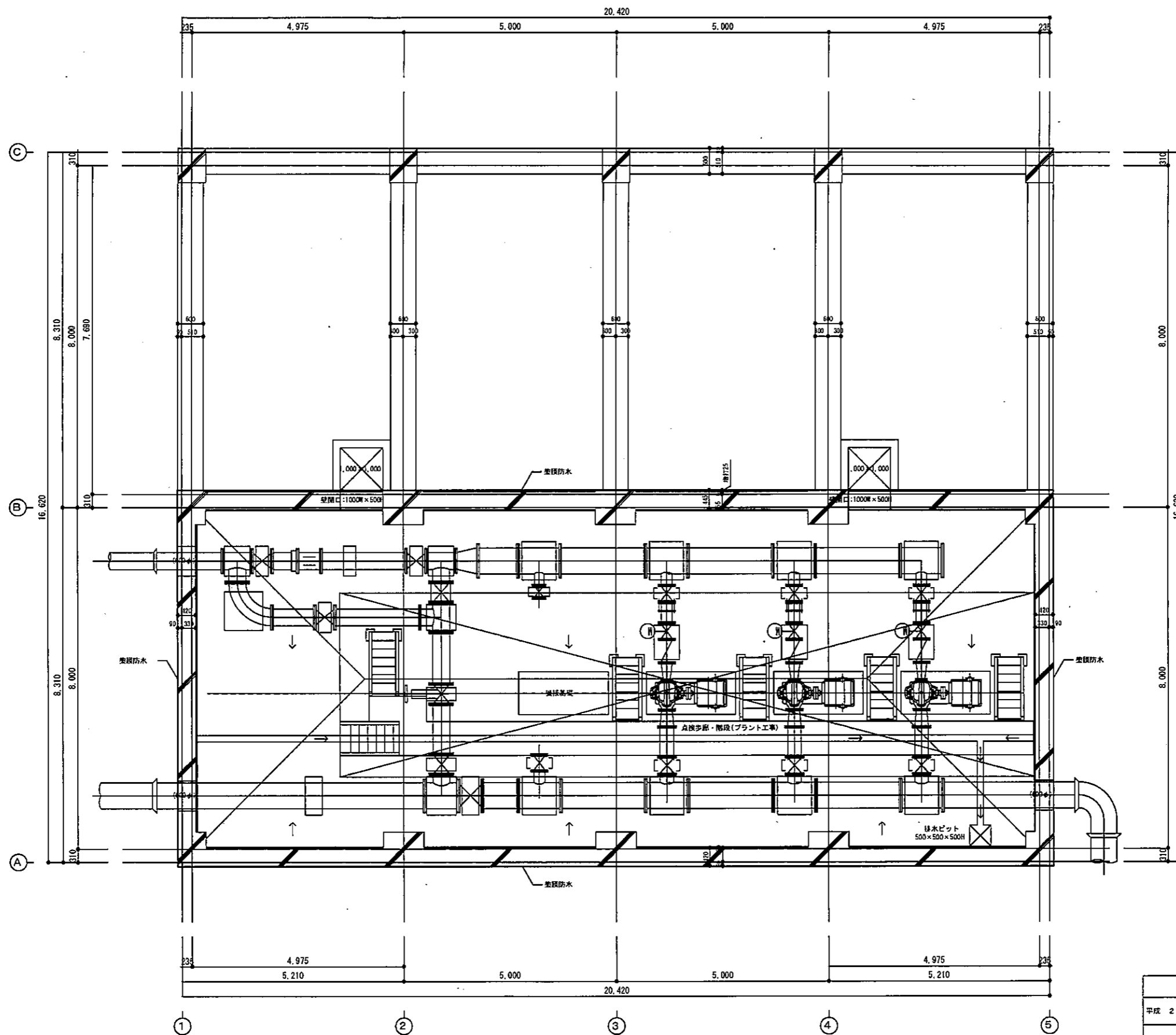
ピット詳細図 1/30

平成 27年 3月	縮尺	1/30	図番	A 15/22
工事名	灰碓配水場ポンプ室築造工事			
施工場所	大東市灰碓四丁目1番1号 地内			
図名	断面詳細図(2)			
大東市水道局				



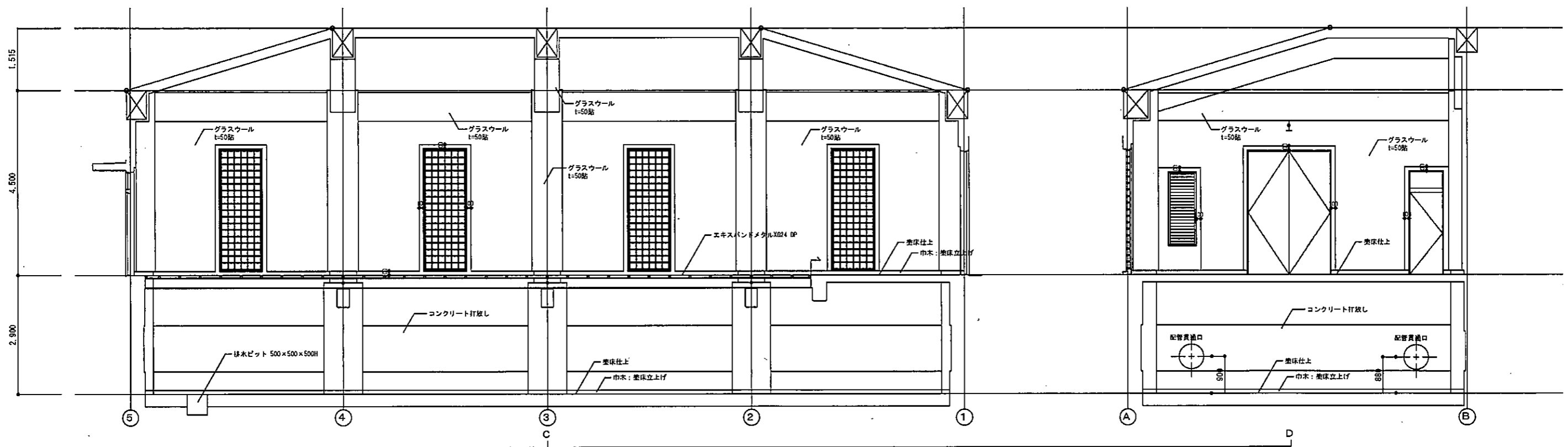
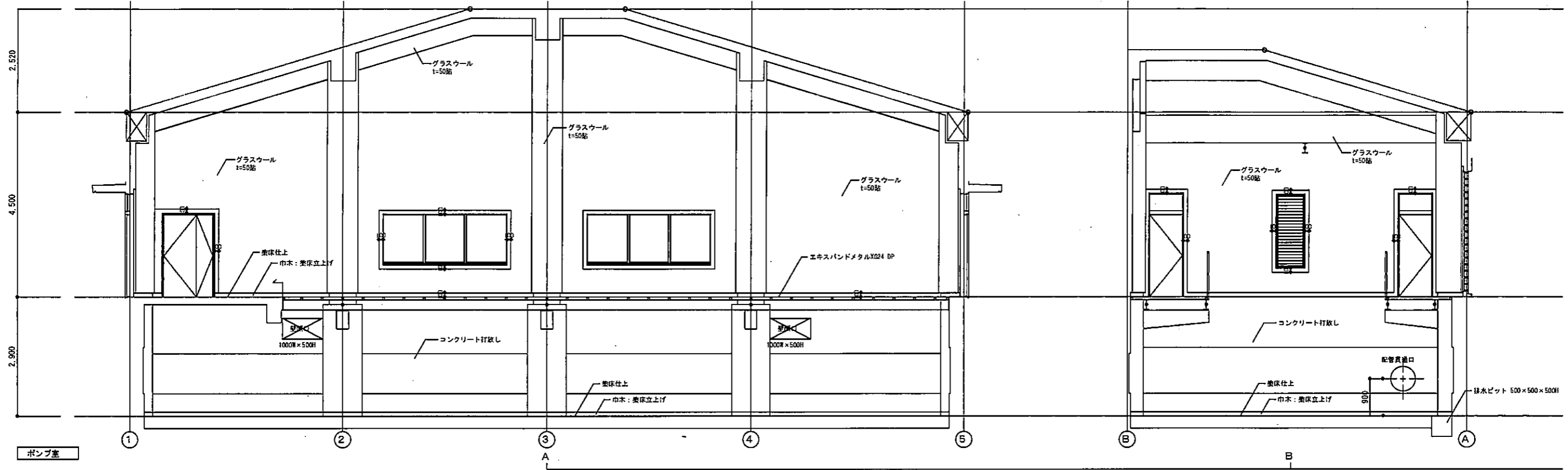
1階平面詳細図 1/50

平成 27年 3月	図 尺	1/50	図 番	A 16/22
工事名	灰塚配水場ポンプ室築造工事			
施工場所	大東市灰塚四丁目1番1号 地内			
図 名	1階平面詳細図			
大東市水道局				

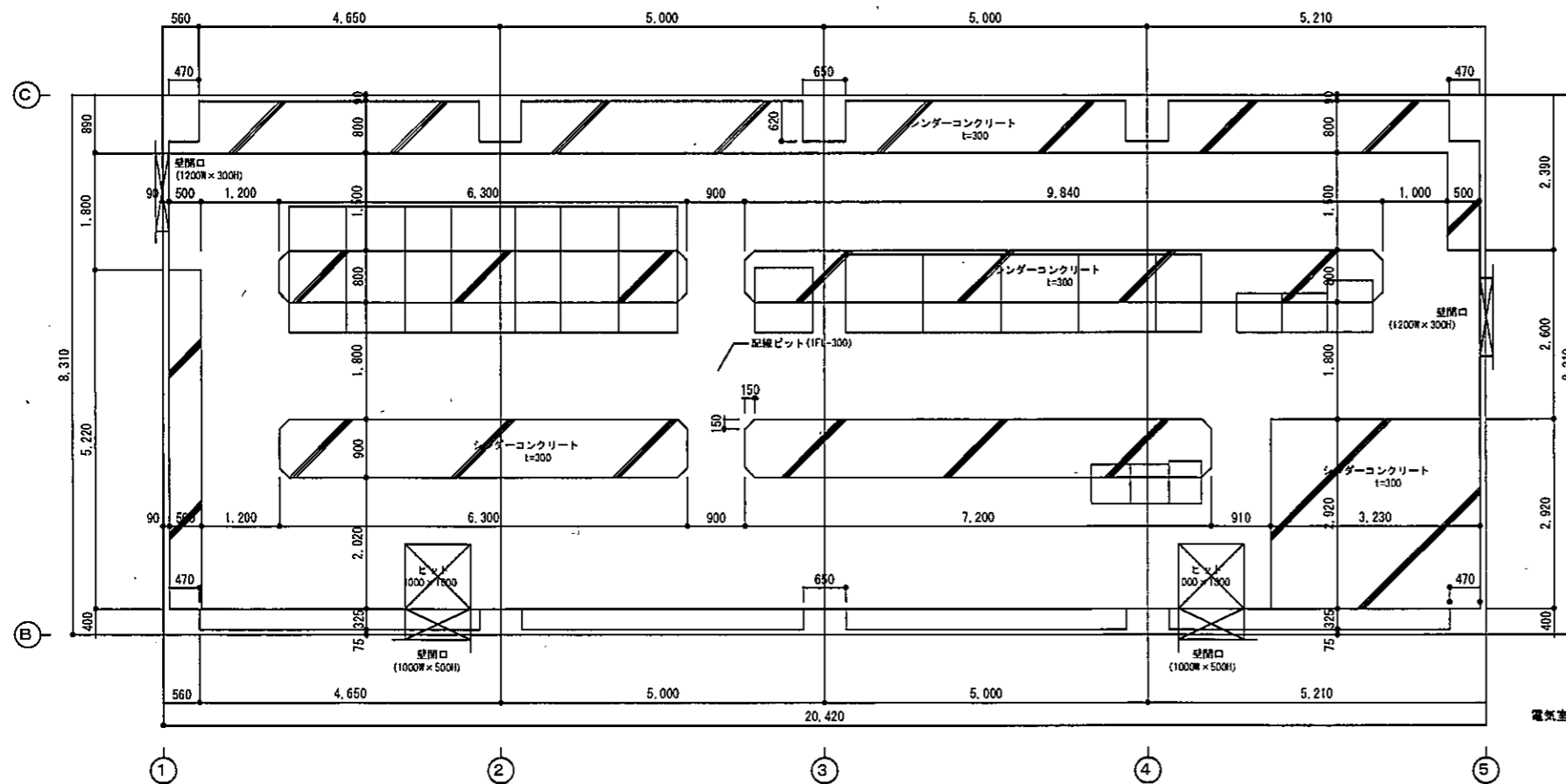
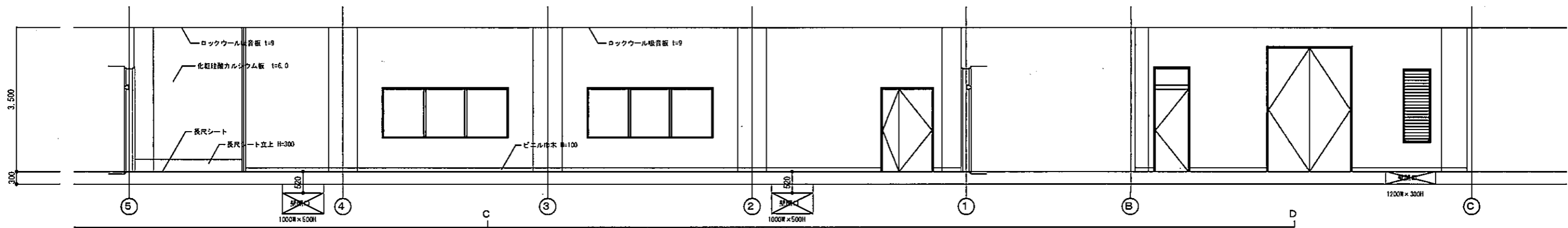
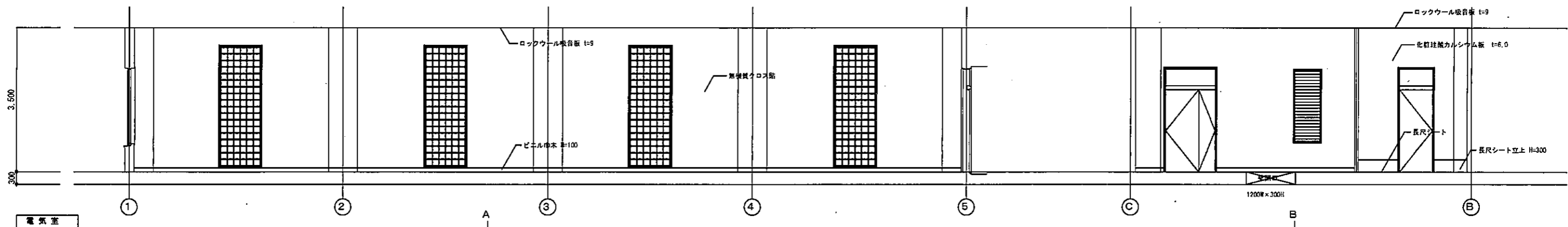


地階平面詳細図 1/50

平成 27年 3月	縮尺 1/50	図番 A 17/22
工事名	灰塚配水場ポンプ室築造工事	
施工場所	大東市灰塚四丁目1番1号 地内	
図名	地階平面詳細図	
大東市水道局		

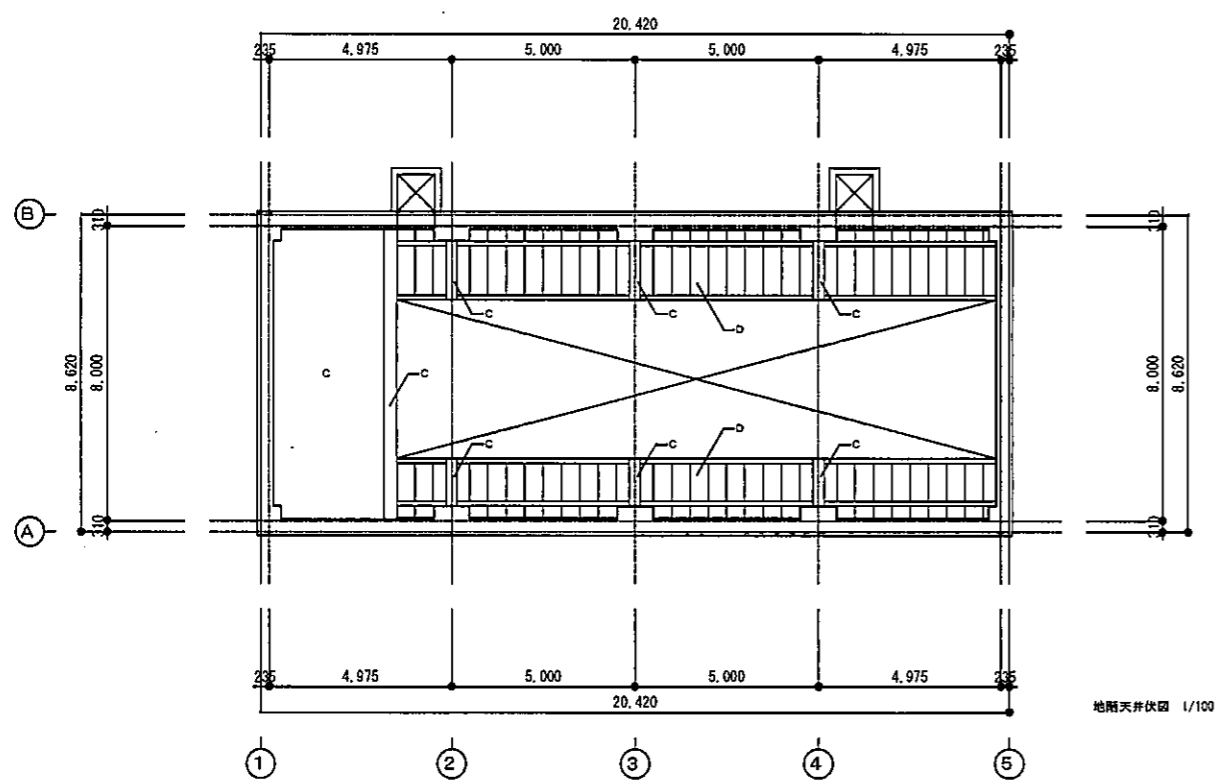


平成 27年 3月	縮尺	1/50	図番	A 18/22
工事名	灰塚配水場ポンプ室築造工事			
施工場所	大東市灰塚四丁目1番1号地内			
図名	展開図(1)			
大東市水道局				

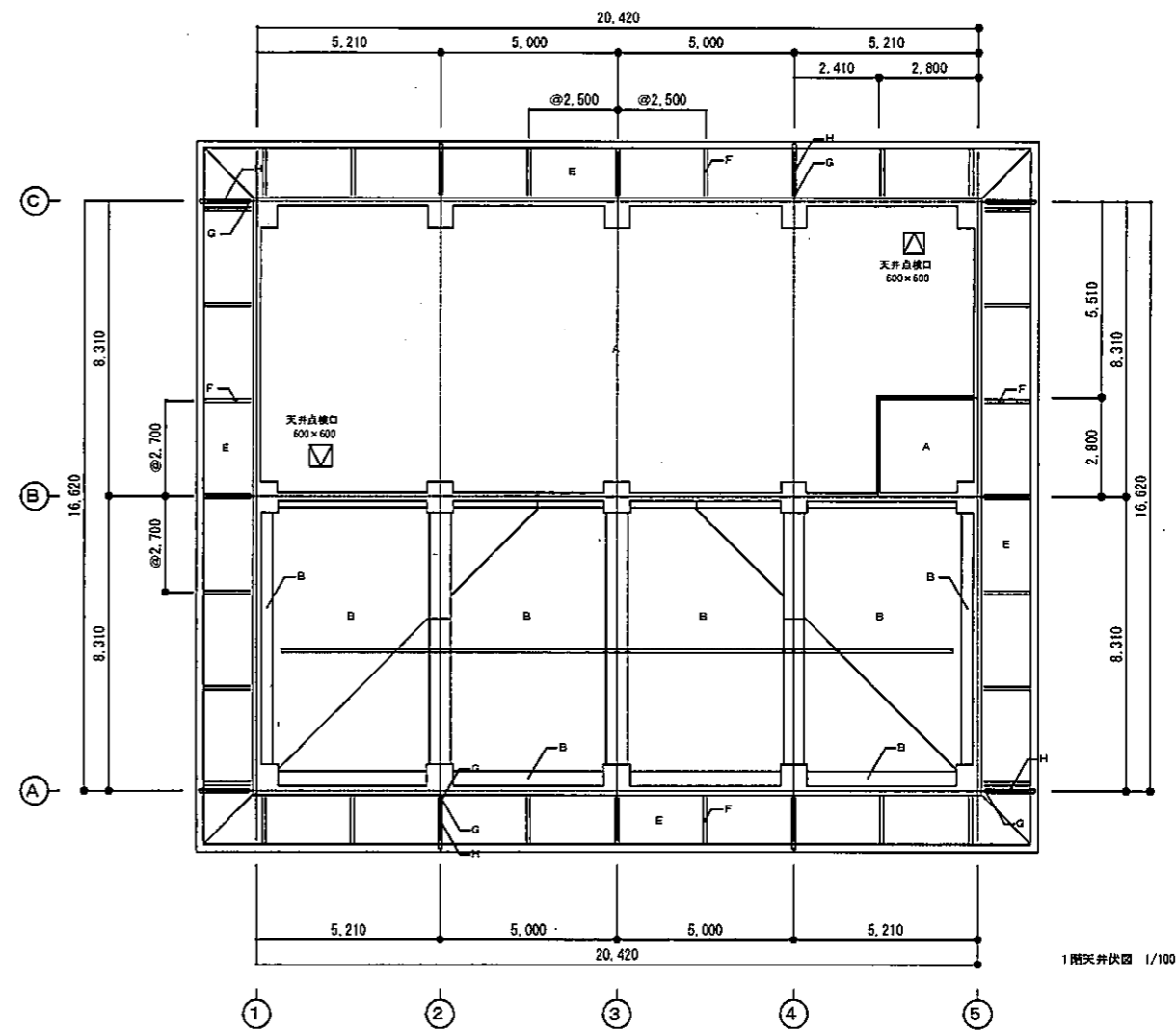


電気室床記録ビット平面図 1/50

平成 27年 3月	縮尺	1/50	図番	A 19/22
工事名	灰塚配水場ポンプ室築造工事			
施工場所	大東市灰塚四丁目1番1号 地内			
図名	展開図(2)			
大東市水道局				



地階天井伏図 1/100



1階天井伏図 1/100

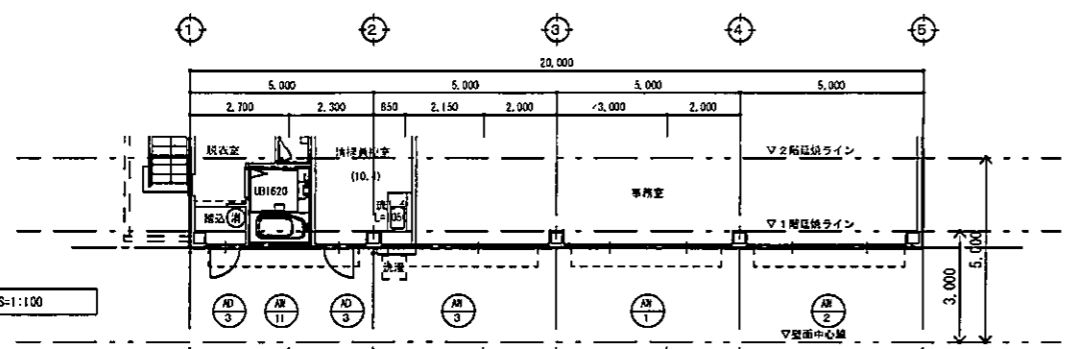
外観仕上表	
番号	仕上
A	ロックワール吸音板 t=9
B	グラスワール t=50 (32kg/m <sup>3</sup> )
C	コンクリート打ち放し
D	エクスパンションジョイント
E	コンクリート打ち放しの上 石目取付け塗料 (化粧目地)
F	化粧目地 (目地幅20×20×2本)
G	軒巻: 5mm 角型化粧巻
H	寸法: 95製 100d
I	
J	
K	

平成 27年 3月	縮尺 1/100	図番 A 20/22
工事名	灰塵配水場ポンプ室築造工事	
施工場所	大東市灰塵四丁目1番1号 地内	
図名	天井伏図	
大東市水道局		

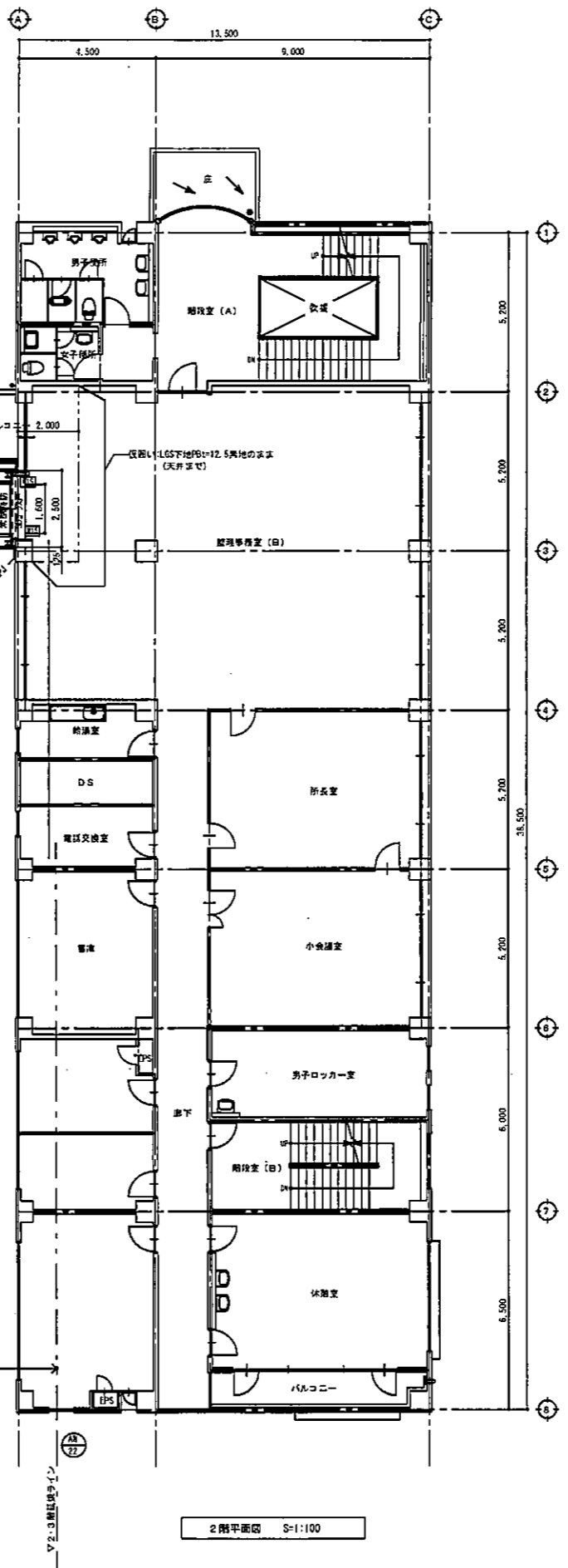
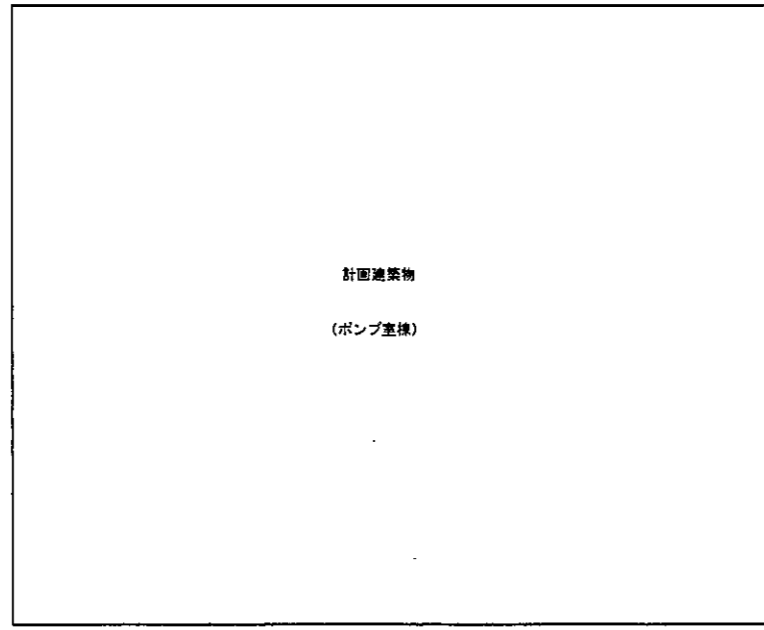
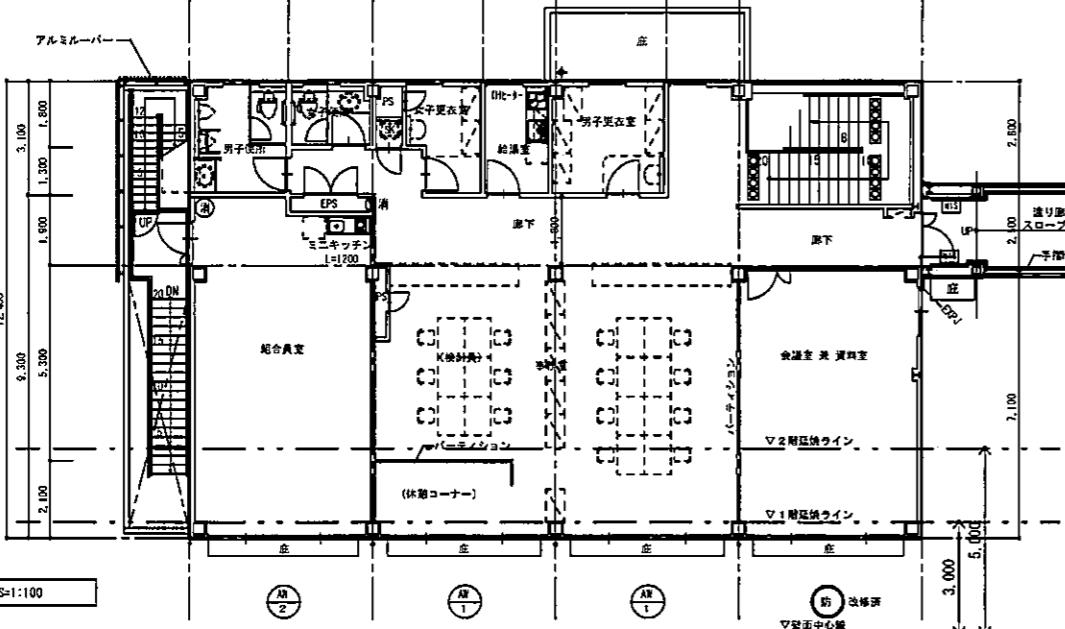




1階平面図 S=1:100

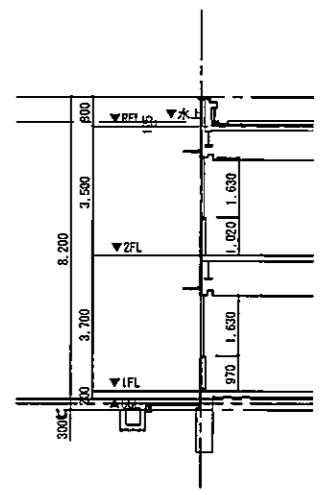
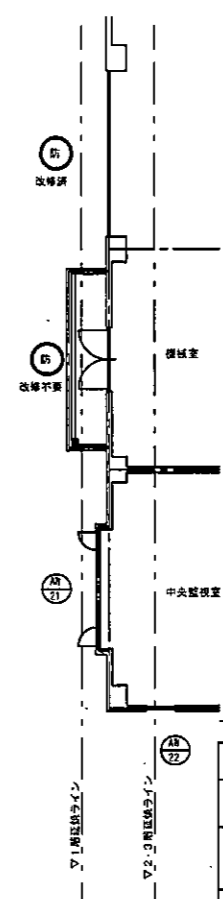


2階平面図 S=1:100

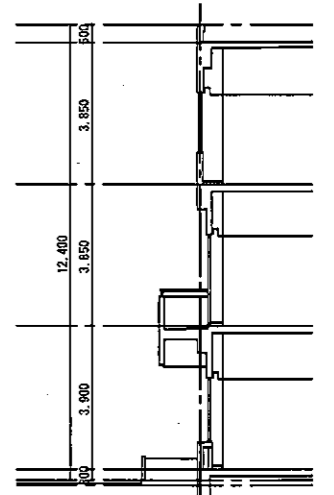


2階平面図 S=1:100

3階平面図 S=1:100



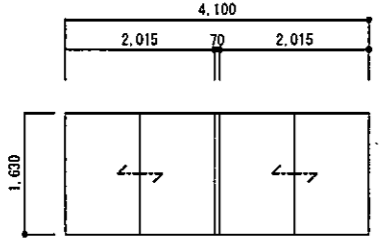
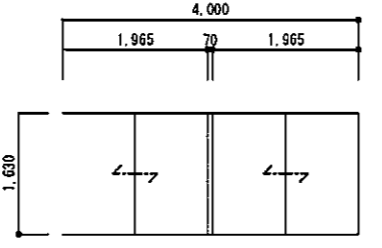
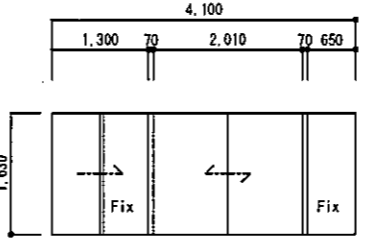
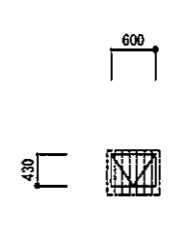
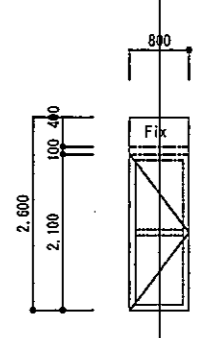
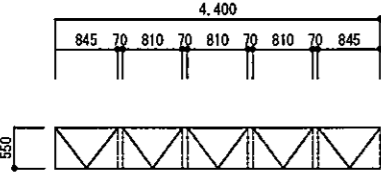
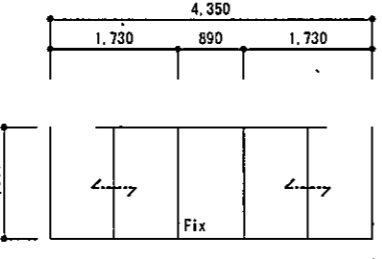
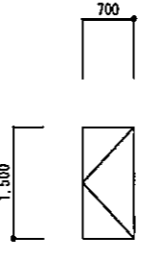
管理棟別館断面図 S=1:100 (参考図)



管理棟断面図 S=1:100 (参考図)

平成 27年 3月	縮尺 1/100(A3:50%)	図番 A 21/22
工事名	灰塵配水ポンプ室築造工事	
施工場所	大東市灰塵四丁目1番1号 地内	
図名	既存開口部防火改修図(1)	
大東市水道局		

建具表

符号	型式	数量	AW1	引違い連窓ガラス窓	3カ所	AW2	引違い連窓ガラス窓	2カ所	AW3	引違い片引き連窓ガラス窓	1カ所	AW11	内倒しガラス窓	1カ所	AW3	ランマ付片開き扉ドア	2カ所	
箇所				管理棟別館/事務室		管理棟別館/事務室		管理棟別館/事務室・清掃員控室		管理棟別館/浴室		管理棟別館/浴室		管理棟別館/更衣室・清掃員控室				
仕上 (枠仕上)				アルミ電解着色		アルミ電解着色		アルミ電解着色		アルミ電解着色		アルミ電解着色		アルミ電解着色				
建具	内法寸法	見込		4100 x 1630	-	4000 x 1630	-	4100 x 1630	-	600 x 430	-	600 x 430	-	800 x 2600	-			
枠	見込	形状番号	寄附	70	-	70	-	70	-	70	-	70	-	70	-			
ガラス (ランマ)				網入透明板ガラスt=6.8		網入透明板ガラスt=6.8		網入透明板ガラスt=6.8		網入透明板ガラスt=6.8		網入透明板ガラスt=6.8		網入型板ガラスt=6.8				
ガラリ				-		-		-		-		-		-				
建具金物				クレセント、その他付属金物一式 可動網戸		クレセント、その他付属金物一式 可動網戸		クレセント、その他付属金物一式 可動網戸		クレセント、その他付属金物一式 可動網戸		ハンドル、アーム、SUS丁番、その他付属金物一式 アルミ面格子、網戸		SUS丁番、ドアクローザ、その他付属金物一式 本締め錠付きレバーハンドル				
備考				※カバー工法による防火設備への防火改修を行う		※カバー工法による防火設備への防火改修を行う		※カバー工法による防火設備への防火改修を行う		※カバー工法による防火設備への防火改修を行う		※カバー工法による防火設備への防火改修を行う		※カバー工法による防火設備への防火改修を行う				
形状・寸法																		
備考				(既設建具の形状・寸法を示す)		(既設建具の形状・寸法を示す)		(既設建具の形状・寸法を示す)										
符号	型式	数量	AW20	外倒し連窓ガラス窓	2カ所	AW21	両袖引違いFIX窓	1カ所	AW22	片開きガラス窓	2カ所							
箇所				管理棟/印刷室・コピー室・コンピュータールーム		管理棟/中央監視室		管理棟/事務室										
仕上 (枠仕上)				アルミ電解着色		アルミ電解着色		アルミ電解着色										
建具	内法寸法	見込		4400 x 450	-	3105 x 1500	-	4100 x 1630	-									
枠	見込	形状番号	寄附	70	-	100	-	70	-									
ガラス (ランマ)				網入型板ガラスt=6.8		複層ガラス A6+FL3		網入透明板ガラスt=6.8										
ガラリ				-		-		-										
建具金物				SUS丁番、接継オペレーター、その他付属金物一式		ハンドルクレセント、アーム、その他付属金物一式		ハンドルクレセント、アーム、その他付属金物一式										
備考				※カバー工法による防火設備への防火改修を行う		※カバー工法による防火設備への防火改修を行う		※カバー工法による防火設備への防火改修を行う										
形状・寸法																		
備考				(既設建具の形状・寸法を示す)		(既設建具の形状・寸法を示す)		(既設建具の形状・寸法を示す)										

※施工にあたっては、既設の形状・寸法の実測を行うこと。

一般建築士登録第 号

平成 27年 3月	縮尺	1/50	図番	A 22/22
工事名	灰塚配水塔ポンプ室築造工事			
施工場所	大東市灰塚田丁目1番1号 地内			
図名	既存開口部防火改修図(2)			
大東市水道局				

構造特任仕様書(1)

2012年度版

1-1 使用材料は原則としてJIS規格品、又は同等品とする。
1-2 設計書の構成は以下の通りとする。
1-3 仕様書(※)は、設計書の仕様書及び図面に従って、工事現場で使用する。
1-4 構造材料の加工は、設計書の仕様書及び図面に従って、工事現場で使用する。

2-1 構造計算ルート
2-2 構造計算ルートの説明
2-3 構造計算ルートの説明

3-1 山形、鋼材
3-2 溶接、溶接、溶接
3-3 溶接、溶接、溶接

4-1 基礎及びスラブ床 (単位:mm)
4-2 設計地耐力
4-3 地盤改良
4-4 基礎コンクリート、基礎、その他特種基礎

5-1 柱
5-2 梁
5-3 床版
5-4 その他
5-5 壁

6-1 柱 (単位:mm)
6-2 梁 (単位:mm)
6-3 床版 (単位:mm)

6-4 基礎コンクリート
6-5 基礎コンクリート
6-6 基礎コンクリート

6-7 柱
6-8 梁
6-9 床版

6-10 柱
6-11 梁
6-12 床版

6-13 基礎コンクリート
6-14 基礎コンクリート
6-15 基礎コンクリート

6-16 基礎コンクリート
6-17 基礎コンクリート
6-18 基礎コンクリート

6-19 柱
6-20 梁
6-21 床版

6-22 基礎コンクリート
6-23 基礎コンクリート
6-24 基礎コンクリート

6-25 柱
6-26 梁
6-27 床版

6-28 柱
6-29 梁
6-30 床版

6-31 基礎コンクリート
6-32 基礎コンクリート
6-33 基礎コンクリート

6-34 基礎コンクリート
6-35 基礎コンクリート
6-36 基礎コンクリート

6-37 柱
6-38 梁
6-39 床版

6-40 基礎コンクリート
6-41 基礎コンクリート
6-42 基礎コンクリート

6-43 柱
6-44 梁
6-45 床版

6-46 柱
6-47 梁
6-48 床版

6-49 基礎コンクリート
6-50 基礎コンクリート
6-51 基礎コンクリート

6-52 基礎コンクリート
6-53 基礎コンクリート
6-54 基礎コンクリート

Project information box including date (平成25年3月), location (大東市灰塚四丁目1番1号), and project name (灰塚配水場ポンプ室築造工事).

鉄筋コンクリート構造配筋標準図(1) 2012年度版

1-1 花水事項

1-2 その他

2-1 鉄筋の表示記号

記号	○	×	◇	●	◎	⊗	⊙	⊚	⊛	⊜	⊝
呼び径 d	0.10	0.13	0.15	0.19	0.22	0.25	0.28	0.32	0.35	0.38	0.41
最大径 D	11	14	18	21	25	28	32	36	40	43	46

2-2 鉄筋の折り返し

折り返し角度	図	鉄筋の折り返し位置	鉄筋の長さ		鉄筋の折り返し長さ (D)
			上端部	下端部	
180°		柱・梁主筋	SD285	0.15以下	3d以上
135°		梁主筋	SD345	D41	4d以上
90°		スラブ筋	SD400	D25以下	5d以上

2-3 鉄筋の定着及び重ね

鉄筋の長さ	コンクリートの強度	重ね筋の長さ		定着の長さ	
		上端部	下端部	上端部	下端部
18	18	45d (50d)	40d	15d	20d
21	21	45d (50d)	35d	15d	20d
24~27	24~27	45d (50d)	30d (35d)	15d	20d
30~36	30~36	45d (50d)	25d	15d	20d
39~45	39~45	45d (50d)	20d	15d	20d
48~60	48~60	45d (50d)	15d	15d	20d

2-4 鉄筋のフック

2-5 鉄筋のあき

2-6 鉄筋のあき

2-7 鉄筋のあき

3-2 主筋の定着

3-3 橋脚

3-4 橋脚

3-1 主筋の定着

3-5 柱のコンパウンド

3-6 柱のコンパウンド

3-7 柱のコンパウンド

3-8 柱のコンパウンド

3-9 柱のコンパウンド

3-10 柱のコンパウンド

3-11 柱のコンパウンド

3-12 柱のコンパウンド

3-13 柱のコンパウンド

3-14 柱のコンパウンド

3-15 柱のコンパウンド

3-16 柱のコンパウンド

3-17 柱のコンパウンド

3-18 柱のコンパウンド

3-19 柱のコンパウンド

3-20 柱のコンパウンド

3-21 柱のコンパウンド

3-22 柱のコンパウンド

3-23 柱のコンパウンド

3-24 柱のコンパウンド

3-25 柱のコンパウンド

3-26 柱のコンパウンド

3-27 柱のコンパウンド

3-28 柱のコンパウンド

3-29 柱のコンパウンド

3-30 柱のコンパウンド

3-31 柱のコンパウンド

3-32 柱のコンパウンド

3-33 柱のコンパウンド

3-34 柱のコンパウンド

3-35 柱のコンパウンド

3-36 柱のコンパウンド

3-37 柱のコンパウンド

3-38 柱のコンパウンド

3-39 柱のコンパウンド

3-40 柱のコンパウンド

3-41 柱のコンパウンド

3-42 柱のコンパウンド

3-43 柱のコンパウンド

3-44 柱のコンパウンド

3-45 柱のコンパウンド

3-46 柱のコンパウンド

3-47 柱のコンパウンド

3-48 柱のコンパウンド

3-49 柱のコンパウンド

3-50 柱のコンパウンド

3-51 柱のコンパウンド

3-52 柱のコンパウンド

3-53 柱のコンパウンド

3-54 柱のコンパウンド

3-55 柱のコンパウンド

3-56 柱のコンパウンド

3-57 柱のコンパウンド

3-58 柱のコンパウンド

3-59 柱のコンパウンド

3-60 柱のコンパウンド

3-61 柱のコンパウンド

3-62 柱のコンパウンド

3-63 柱のコンパウンド

3-64 柱のコンパウンド

3-65 柱のコンパウンド

3-66 柱のコンパウンド

3-67 柱のコンパウンド

3-68 柱のコンパウンド

3-69 柱のコンパウンド

3-70 柱のコンパウンド

3-71 柱のコンパウンド

3-72 柱のコンパウンド

3-73 柱のコンパウンド

3-74 柱のコンパウンド

3-75 柱のコンパウンド

3-76 柱のコンパウンド

3-77 柱のコンパウンド

3-78 柱のコンパウンド

3-79 柱のコンパウンド

3-80 柱のコンパウンド

3-81 柱のコンパウンド

3-82 柱のコンパウンド

3-83 柱のコンパウンド

3-84 柱のコンパウンド

3-85 柱のコンパウンド

3-86 柱のコンパウンド

3-87 柱のコンパウンド

3-88 柱のコンパウンド

3-89 柱のコンパウンド

3-90 柱のコンパウンド

3-91 柱のコンパウンド

3-92 柱のコンパウンド

3-93 柱のコンパウンド

3-94 柱のコンパウンド

3-95 柱のコンパウンド

3-96 柱のコンパウンド

3-97 柱のコンパウンド

3-98 柱のコンパウンド

3-99 柱のコンパウンド

3-100 柱のコンパウンド

4-1 主筋の定着

4-2 主筋の定着

4-3 主筋の定着

4-4 主筋の定着

4-5 主筋の定着

4-6 主筋の定着

4-7 主筋の定着

4-8 主筋の定着

4-9 主筋の定着

4-10 主筋の定着

4-11 主筋の定着

4-12 主筋の定着

4-13 主筋の定着

4-14 主筋の定着

4-15 主筋の定着

4-16 主筋の定着

4-17 主筋の定着

4-18 主筋の定着

4-19 主筋の定着

4-20 主筋の定着

4-21 主筋の定着

4-22 主筋の定着

4-23 主筋の定着

4-24 主筋の定着

4-25 主筋の定着

4-26 主筋の定着

4-27 主筋の定着

4-28 主筋の定着

4-29 主筋の定着

4-30 主筋の定着

4-31 主筋の定着

4-32 主筋の定着

4-33 主筋の定着

4-34 主筋の定着

4-35 主筋の定着

4-36 主筋の定着

4-37 主筋の定着

4-38 主筋の定着

4-39 主筋の定着

4-40 主筋の定着

4-41 主筋の定着

4-42 主筋の定着

4-43 主筋の定着

4-44 主筋の定着

4-45 主筋の定着

4-46 主筋の定着

4-47 主筋の定着

4-48 主筋の定着

4-49 主筋の定着

4-50 主筋の定着

4-51 主筋の定着

4-52 主筋の定着

4-53 主筋の定着

4-54 主筋の定着

4-55 主筋の定着

4-56 主筋の定着

4-57 主筋の定着

4-58 主筋の定着

4-59 主筋の定着

4-60 主筋の定着

4-61 主筋の定着

4-62 主筋の定着

4-63 主筋の定着

4-64 主筋の定着

4-65 主筋の定着

4-66 主筋の定着

4-67 主筋の定着

4-68 主筋の定着

4-69 主筋の定着

4-70 主筋の定着

4-71 主筋の定着

4-72 主筋の定着

4-73 主筋の定着

4-74 主筋の定着

4-75 主筋の定着

4-76 主筋の定着

4-77 主筋の定着

4-78 主筋の定着

4-79 主筋の定着

4-80 主筋の定着

4-81 主筋の定着

4-82 主筋の定着

4-83 主筋の定着

4-84 主筋の定着

4-85 主筋の定着

4-86 主筋の定着

4-87 主筋の定着

4-88 主筋の定着

4-89 主筋の定着

4-90 主筋の定着

4-91 主筋の定着

4-92 主筋の定着

4-93 主筋の定着

4-94 主筋の定着

4-95 主筋の定着

4-96 主筋の定着

4-97 主筋の定着

4-98 主筋の定着

4-99 主筋の定着

4-100 主筋の定着

4-1 主筋の定着

4-2 主筋の定着

4-3 主筋の定着

4-4 主筋の定着

4-5 主筋の定着

4-6 主筋の定着

4-7 主筋の定着

4-8 主筋の定着

4-9 主筋の定着

4-10 主筋の定着

4-11 主筋の定着

4-12 主筋の定着

4-13 主筋の定着

4-14 主筋の定着

4-15 主筋の定着

4-16 主筋の定着

4-17 主筋の定着

4-18 主筋の定着

4-19 主筋の定着

4-20 主筋の定着

4-21 主筋の定着

4-22 主筋の定着

4-23 主筋の定着

4-24 主筋の定着

4-25 主筋の定着

4-26 主筋の定着

4-27 主筋の定着

4-28 主筋の定着

4-29 主筋の定着

4-30 主筋の定着

4-31 主筋の定着

4-32 主筋の定着

4-33 主筋の定着

4-34 主筋の定着

4-35 主筋の定着

4-36 主筋の定着

4-37 主筋の定着

4-38 主筋の定着

4-39 主筋の定着

4-40 主筋の定着

4-41 主筋の定着

4-42 主筋の定着

4-43 主筋の定着

4-44 主筋の定着

4-45 主筋の定着

4-46 主筋の定着

4-47 主筋の定着

4-48 主筋の定着

4-49 主筋の定着

4-50 主筋の定着

4-51 主筋の定着

4-52 主筋の定着

4-53 主筋の定着

4-54 主筋の定着

4-55 主筋の定着

4-56 主筋の定着

4-57 主筋の定着

4-58 主筋の定着

4-59 主筋の定着

4-60 主筋の定着

4-61 主筋の定着

4-62 主筋の定着

4-63 主筋の定着

4-64 主筋の定着

4-65 主筋の定着

4-66 主筋の定着

4-67 主筋の定着

4-68 主筋の定着

4-69 主筋の定着

4-70 主筋の定着

4-71 主筋の定着

4-72 主筋の定着

4-73 主筋の定着

4-74 主筋の定着

4-75 主筋の定着

4-76 主筋の定着

4-77 主筋の定着

4-78 主筋の定着

4-79 主筋の定着

4-80 主筋の定着

4-81 主筋の定着

4-82 主筋の定着

4-83 主筋の定着

4-84 主筋の定着

4-85 主筋の定着

4-86 主筋の定着

4-87 主筋の定着

4-88 主筋の定着

4-89 主筋の定着

4-90 主筋の定着

4-91 主筋の定着

4-92 主筋の定着

4-93 主筋の定着

4-94 主筋の定着

4-95 主筋の定着

4-96 主筋の定着

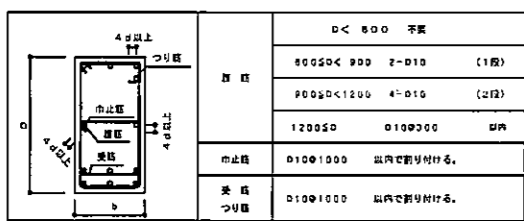
4-97 主筋の定着

4-98 主筋の定着

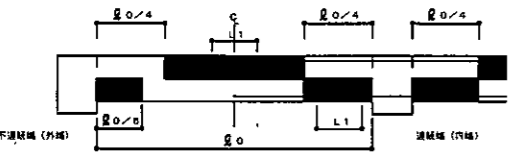
4-99 主筋の定着

4-100 主筋の定着

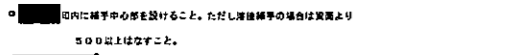
4-4 補助筋



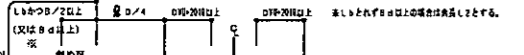
4-5 小梁及び片持梁



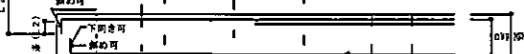
4-5 小梁



4-5 片持梁



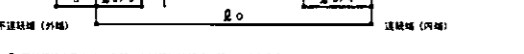
4-5 定着



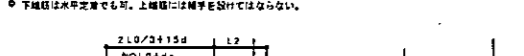
4-5 定着



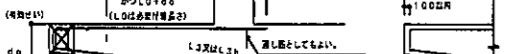
4-5 定着



4-5 定着



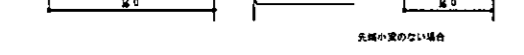
4-5 定着



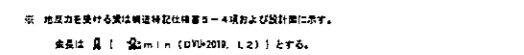
4-5 定着



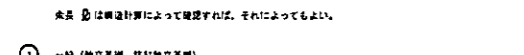
4-5 定着



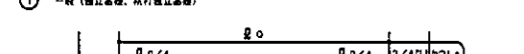
4-5 定着



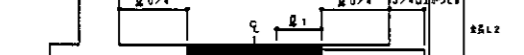
4-5 定着



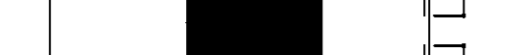
4-5 定着



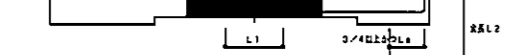
4-5 定着



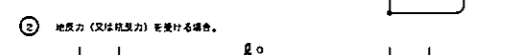
4-5 定着



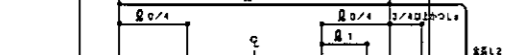
4-5 定着



4-5 定着



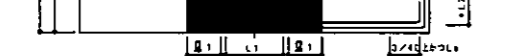
4-5 定着



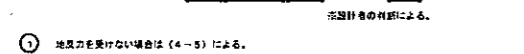
4-5 定着



4-5 定着



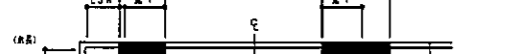
4-5 定着



4-5 定着



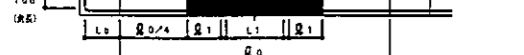
4-5 定着



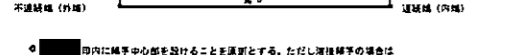
4-5 定着



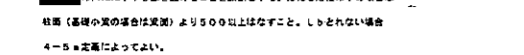
4-5 定着



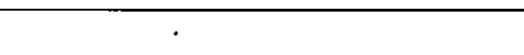
4-5 定着



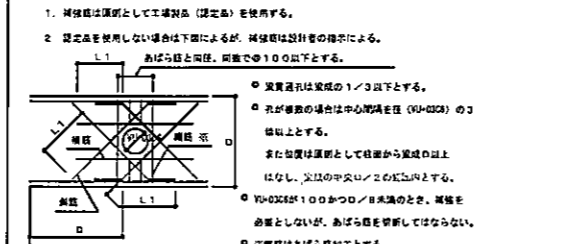
4-5 定着



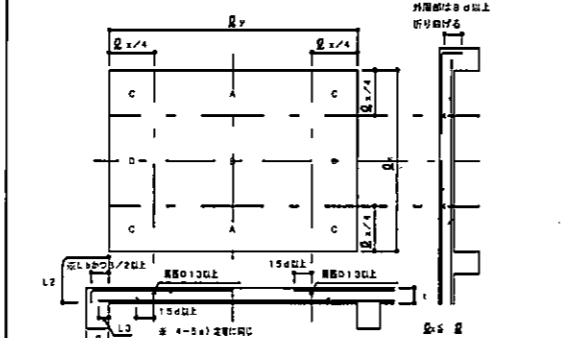
4-5 定着



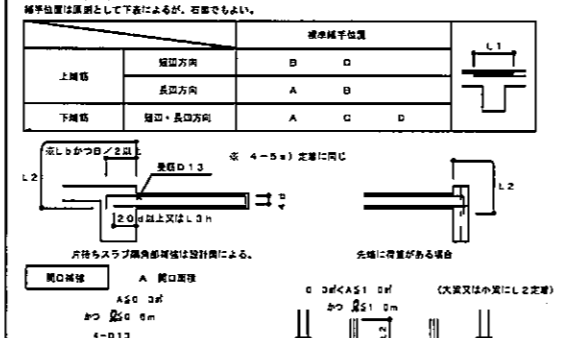
4-7 梁の貫通補強



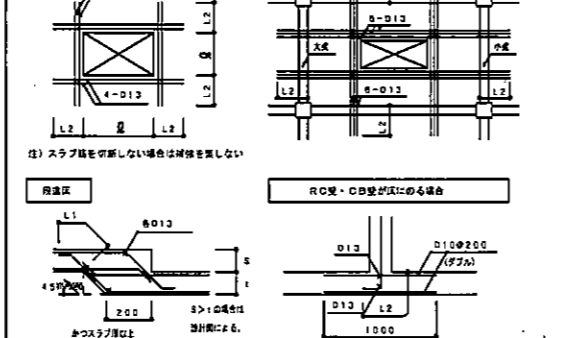
5-1 鉄筋の折り曲げ及び定着



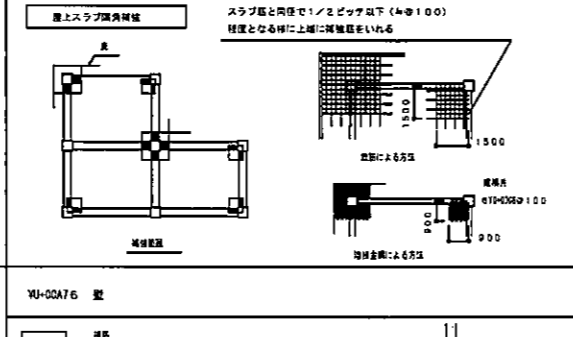
5-2 梁の折り曲げ及び定着



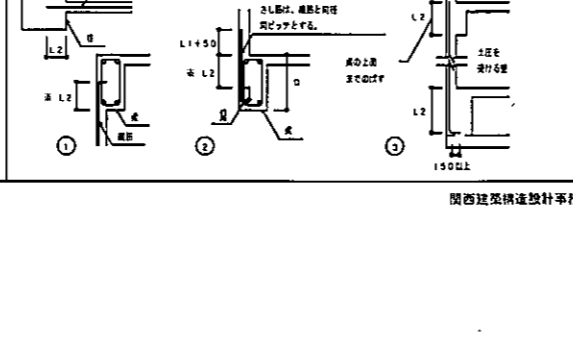
5-3 片持ちスラブ



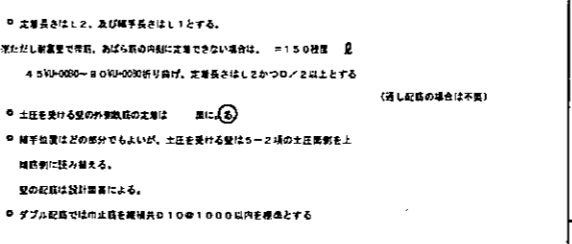
5-4 補強筋



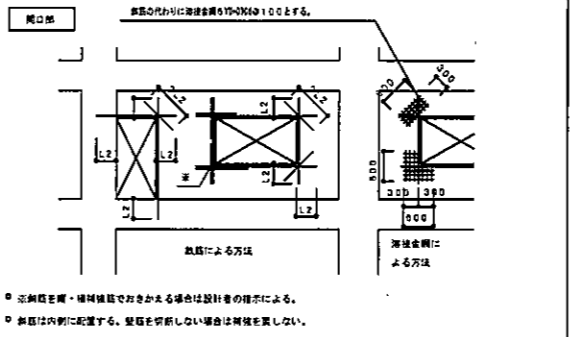
6-1 定着及び継ぎ目



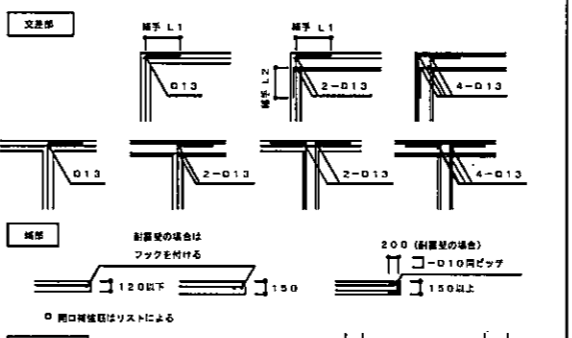
6-2 配筋



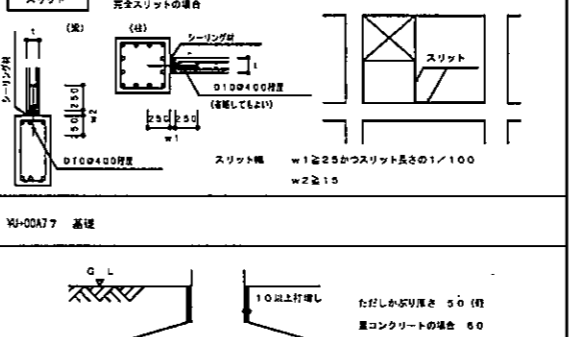
6-3 補強筋



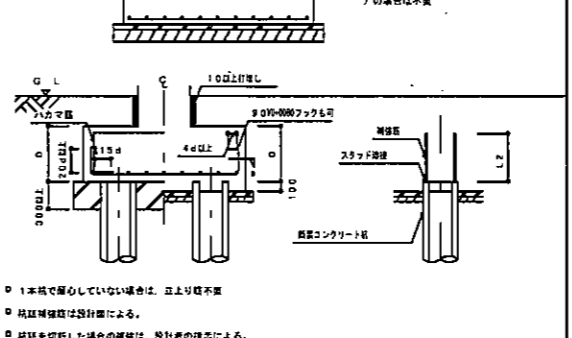
6-3 補強筋



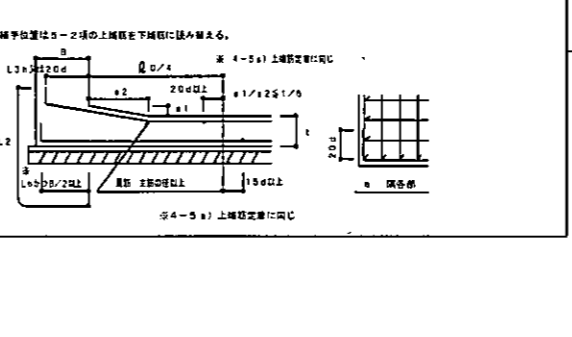
6-3 補強筋



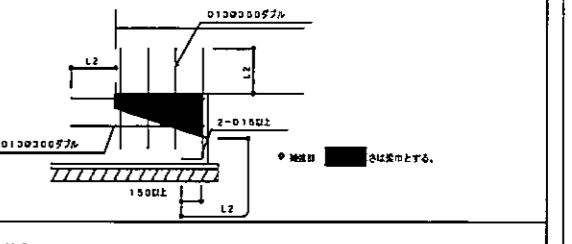
6-3 補強筋



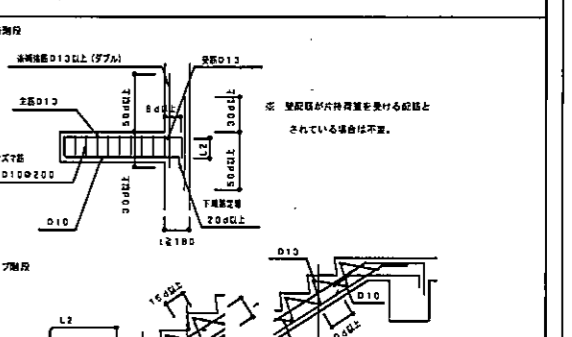
6-3 補強筋



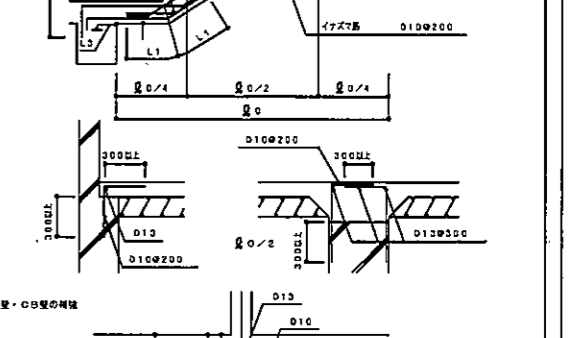
7-4 基礎と基礎梁



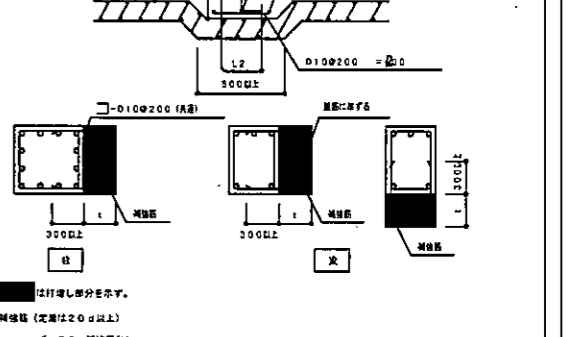
8-1 階段



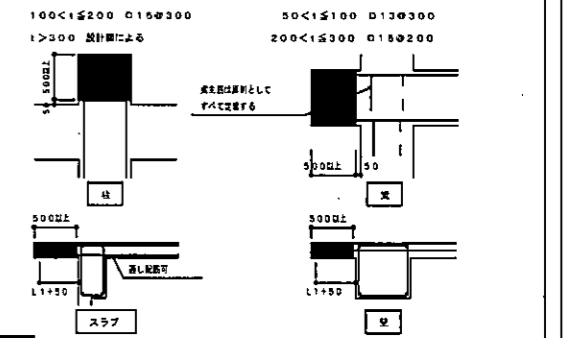
8-2 土間コンクリート



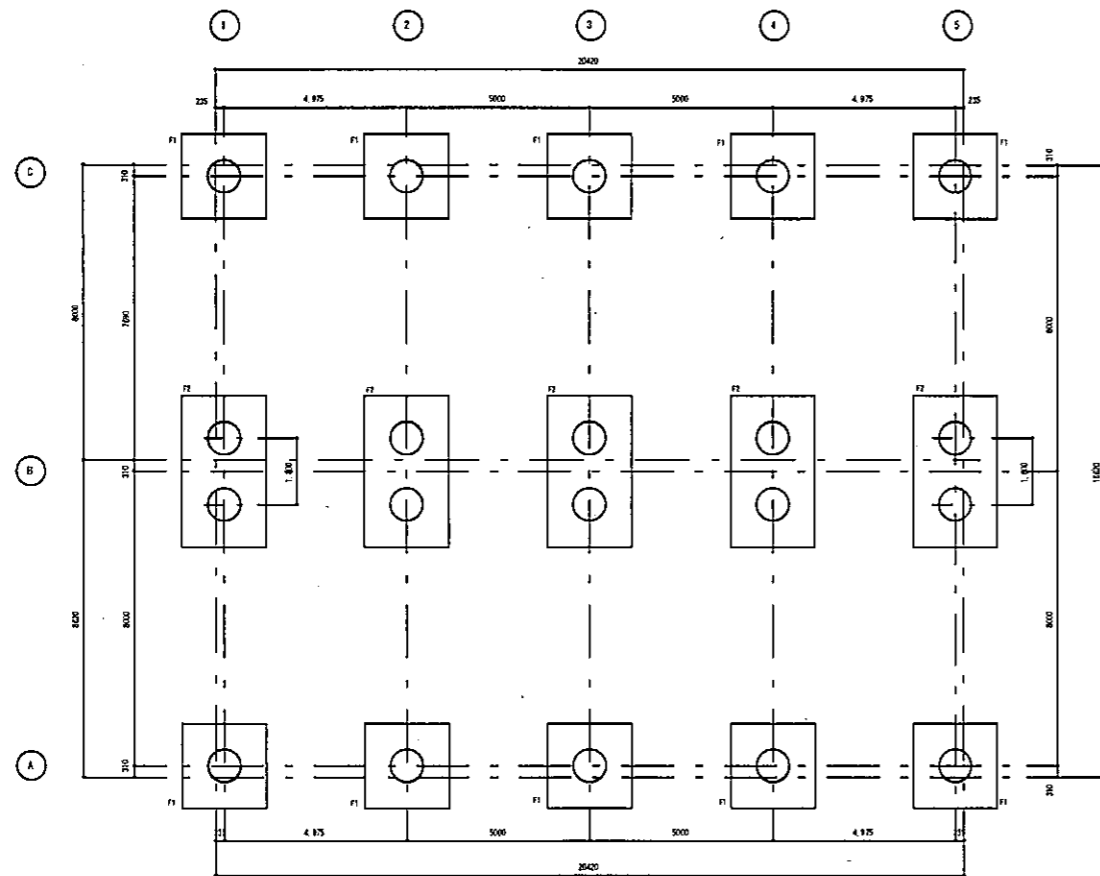
8-3 打埋し補強



8-4 増築予定

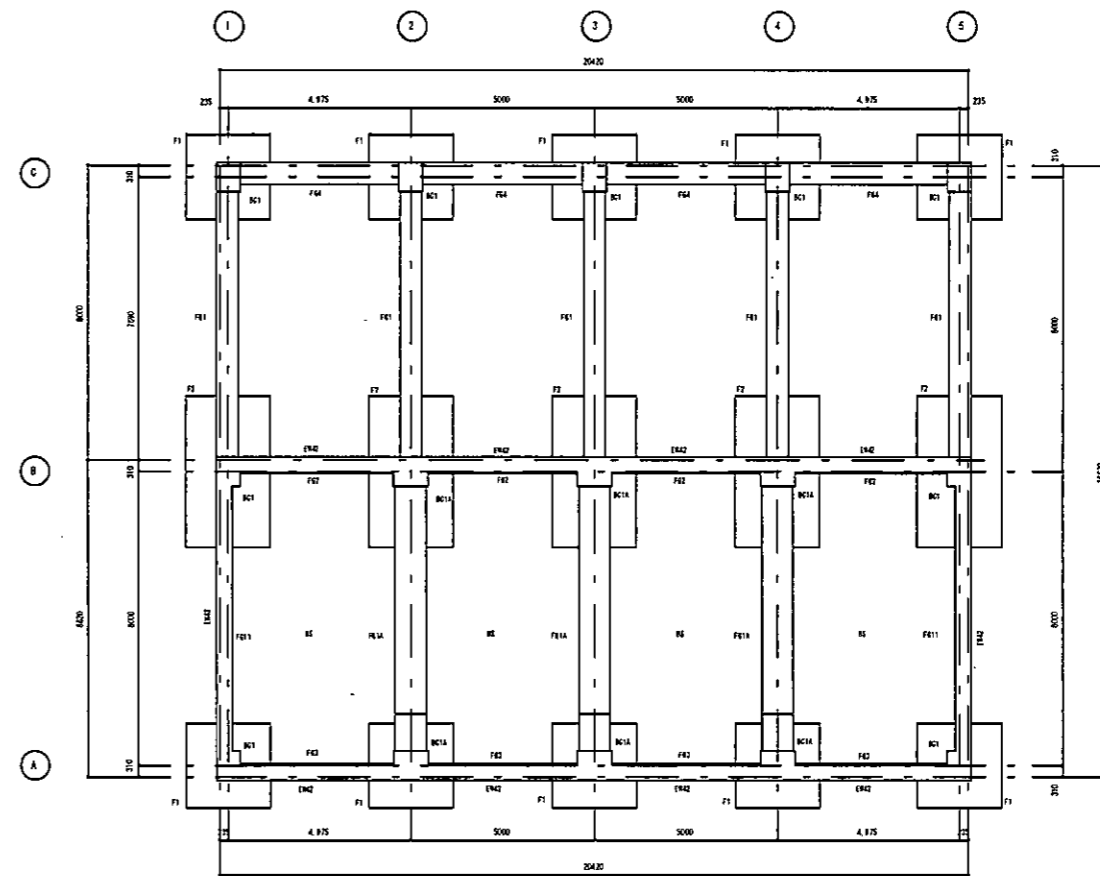


平成 25 年 3 月	第 2 次	NO. 10	図 番	S 03/10
工事名	灰 床 配 水 機 構 造 工 事			
施工場所	大 東 市 灰 床 四 丁 目 1 番 1 号 地 内			
図 名	鉄 筋 コ ン クリ ー ト 構 造 配 筋 標 準 図 ( 2 )			
大 東 市 水 道 局				



○ WJ-0325200 L=1.190N/C  
 L=18,000 20本

杭伏図 S=1 100

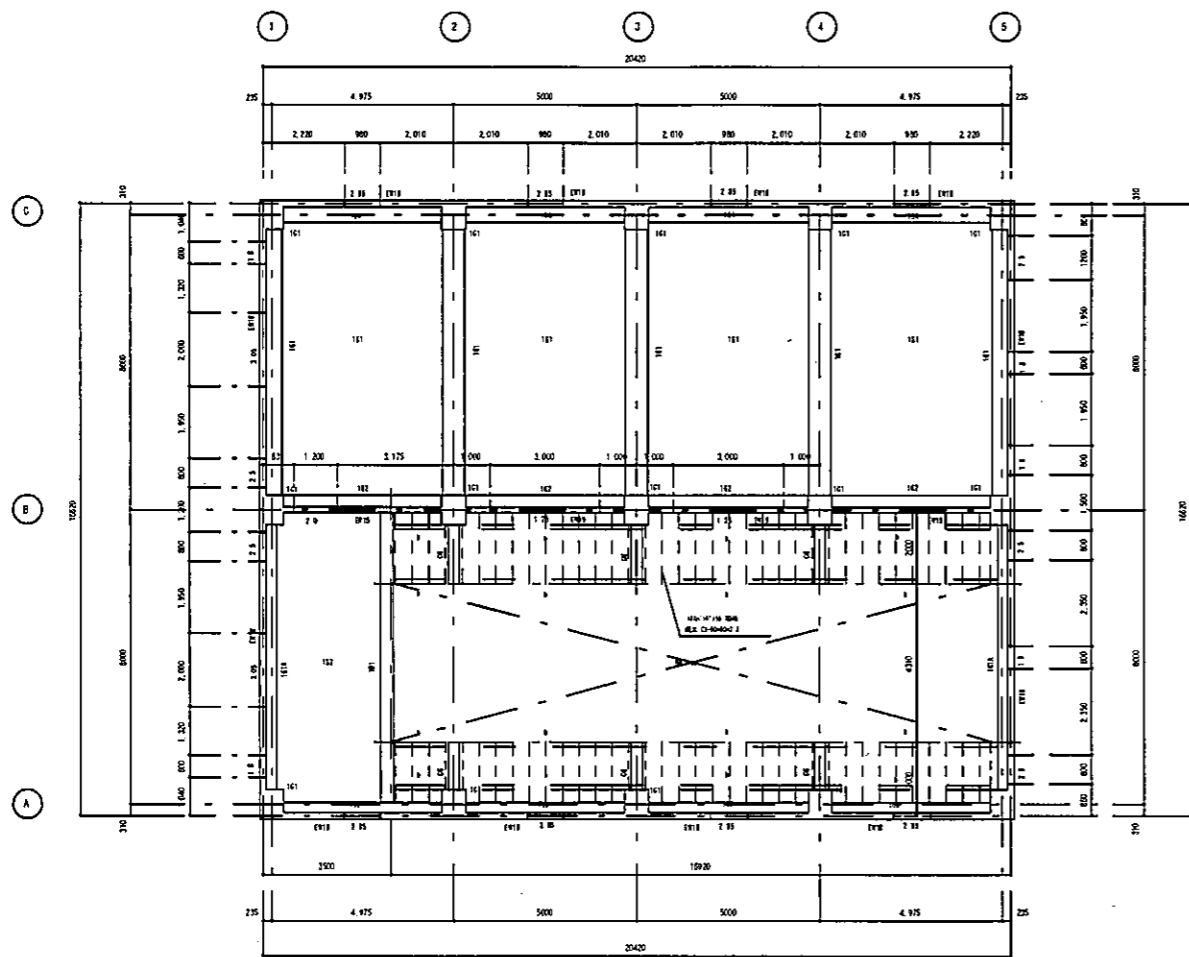


球架、柱、底伏図 S=1 100

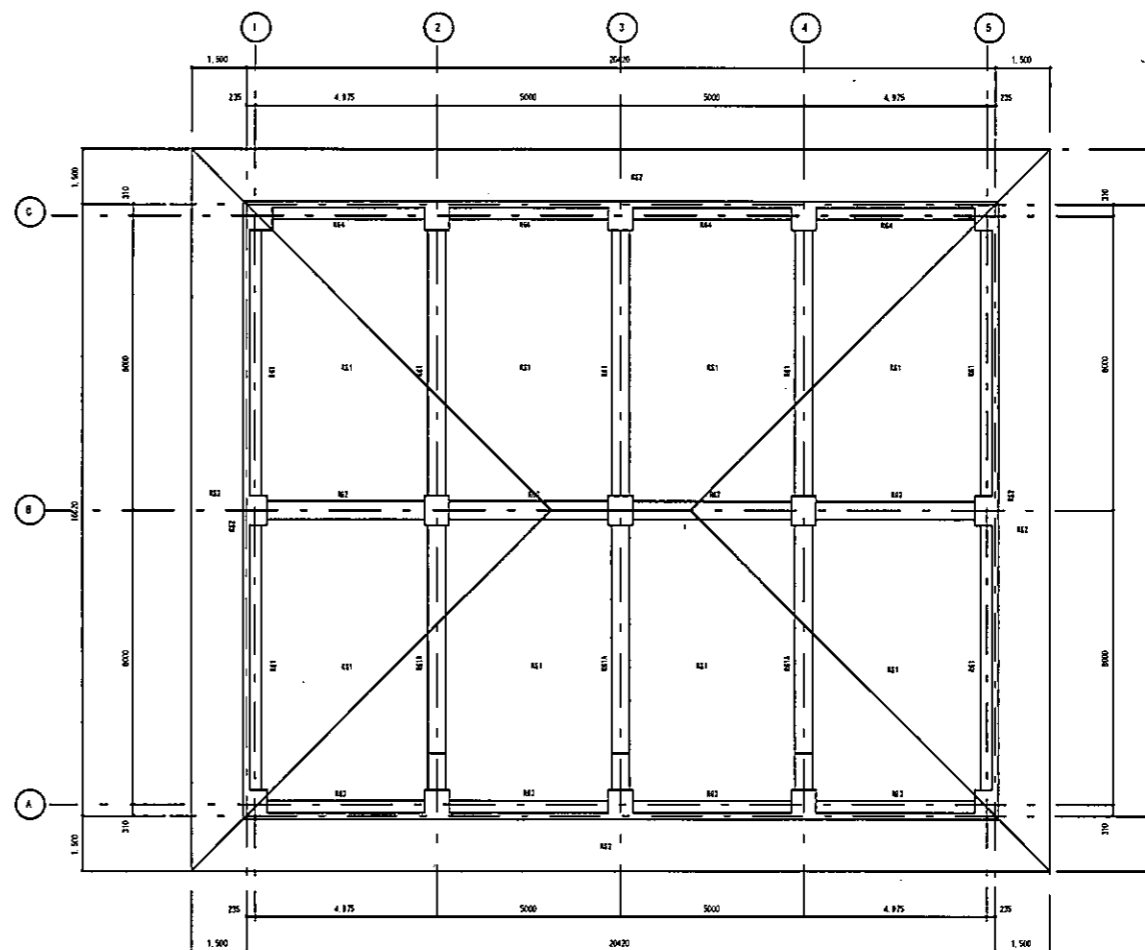
(A3:50%)

平成 25年 3月	図 号	1/100	図 番	S 04/10
工事名	灰塵配水場ポンプ室築造工事			
施工場所	大東市灰塵四丁目1番1号 地内			
図名	杭、基礎伏図			
大東市水道局				

一般建築士登録番号 [redacted] 号



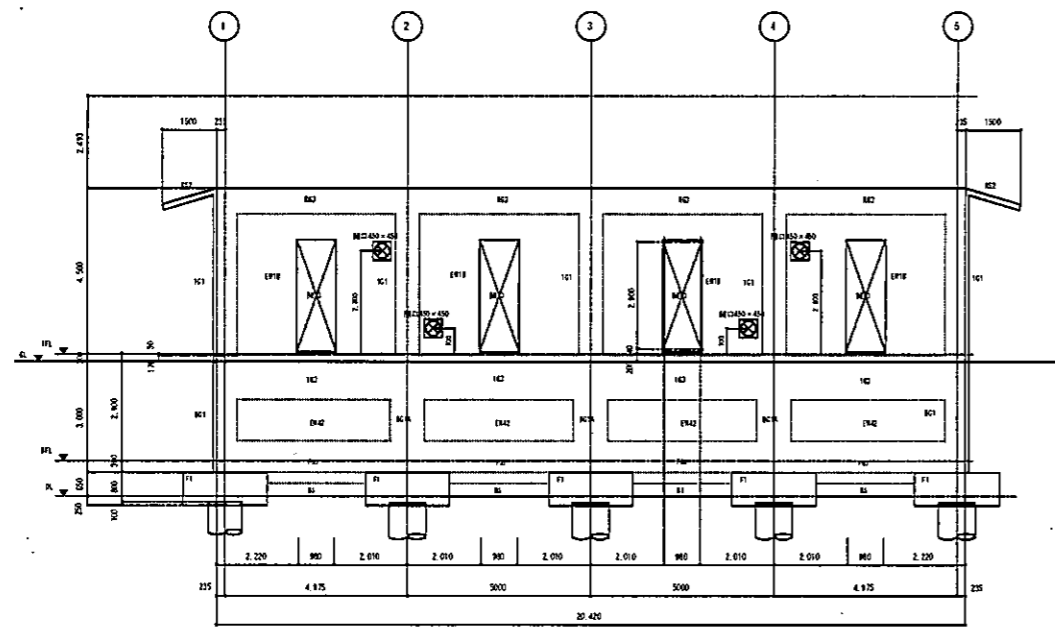
平面、柱、床伏線 S=1/100



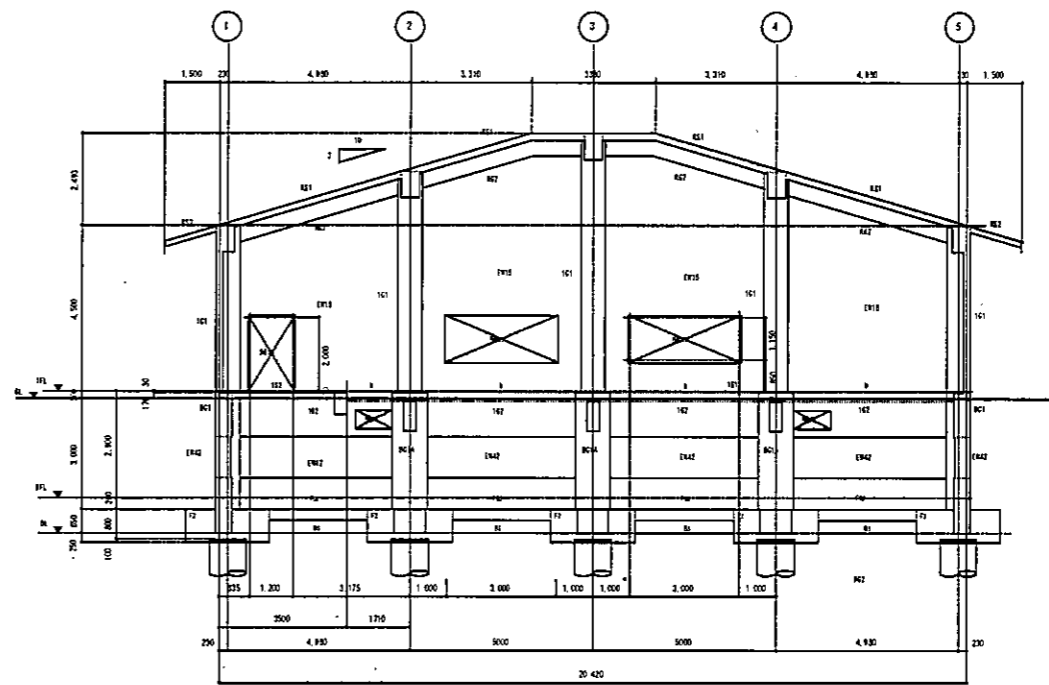
平面、柱、屋根伏線 S=1/100

一級建築士登録第 [ ] 号

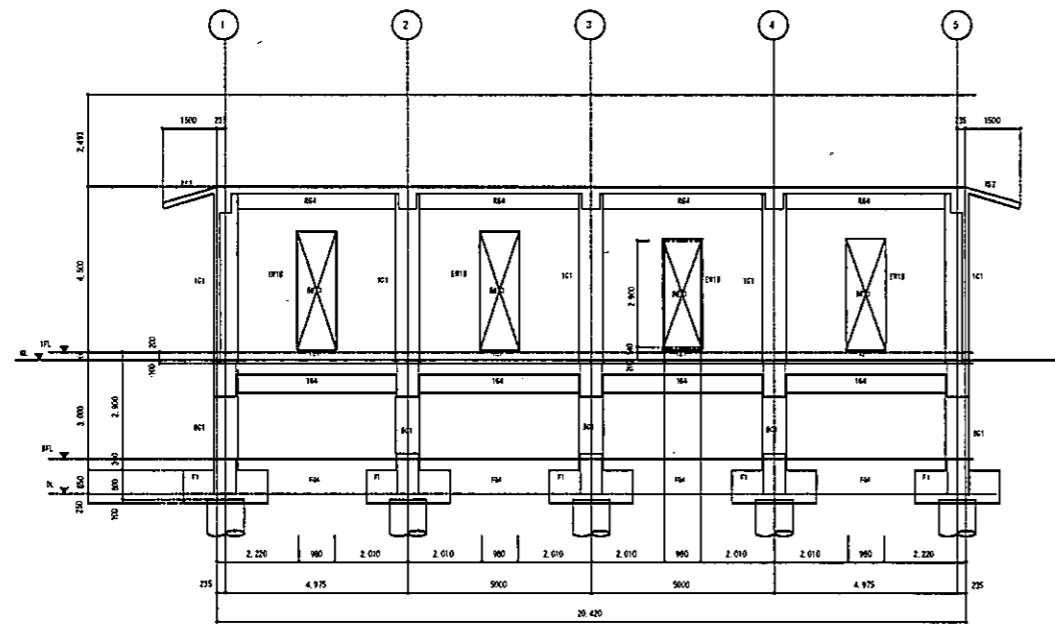
平成 25年 3月	第 2号	1/100	図 番	S 05/10
工事名	灰塚配水場ポンプ室築造工事			
施工場所	大東市灰塚四丁目1番1号 地内			
図 名	1階、R.F伏線			
大東市水道局				



① 透り軸組図 S=1/100



② 透り軸組図 S=1/100

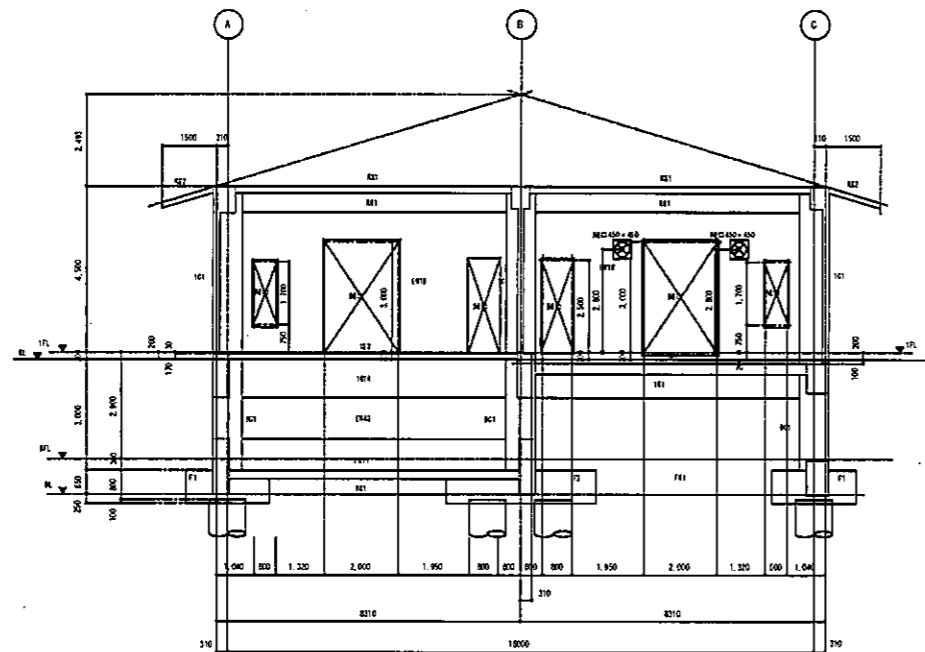


③ 透り軸組図 S=1/100

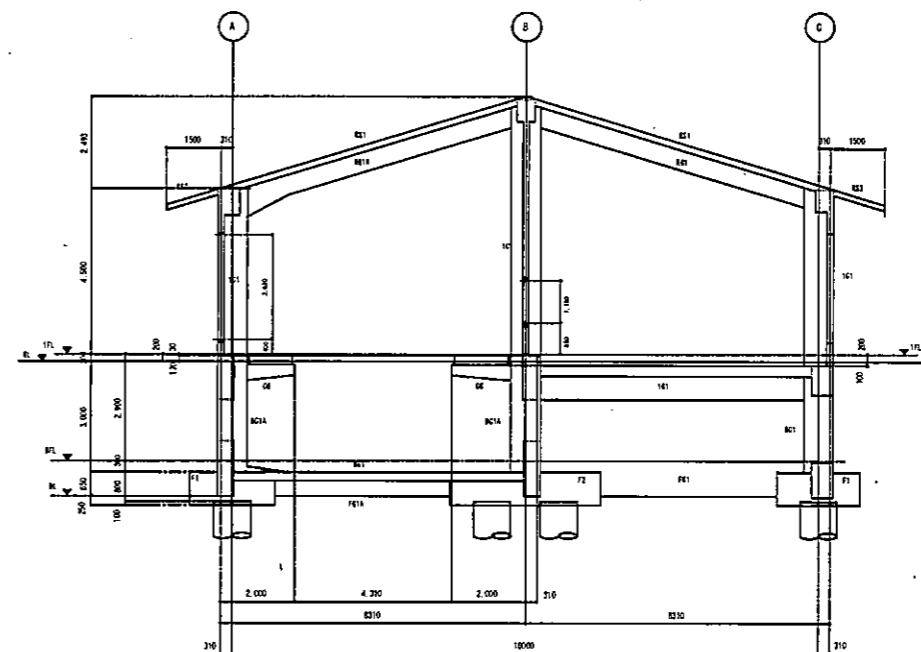
一級建築士登録第 号

平成 26年 3月	図 番	1/100	図 番	S 06/10
工事名	灰煤配水場ポンプ室築造工事			
施工場所	大東市灰煤四丁目1番1号 地内			
図名	軸組図(1)			
	大東市水道局			

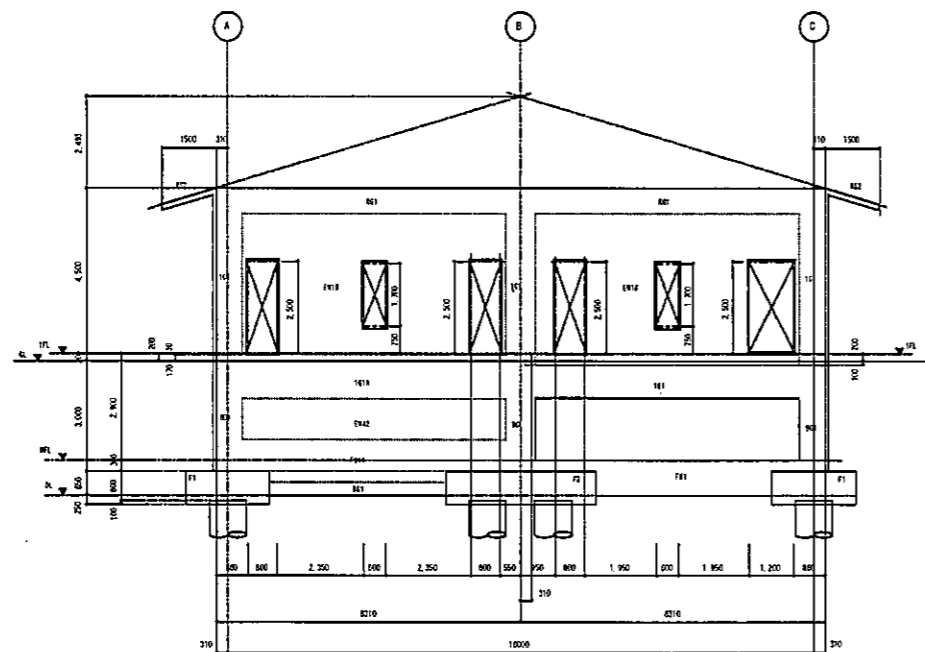




① 通り縁起図 S=1/100



② 通り縁起図 S=1/100



③ 通り縁起図 S=1/100

一級建築士登録第 [ ] 号

平成 25年 3月	図 紙 番 号	1/100	図 番 号	S 07/10
工事名	灰塚配水ポンプ室築造工事			
施工場所	大東市灰塚四丁目1番1号 地内			
図名	軸起図(2)			
	大東市水道局			

配管配線図 5-1 40

記号	BC1	BC1A	1C
位置			
B×H	850×800	850×800	850×800
上縁	10-025	12-025	10-025
下縁	2-013-0100	2-013-0100	2-013-0100
STR	2-013-0100	2-013-0100	2-013-0100

配管配線図 5-1 40

記号	BC2		BC2A		BC2		BC3		BC4		位置	
	端部	中央部	A 端部	中央部 B 端部	端部	中央部	端部	中央部	端部	中央部		
位置												
B×H	500×700	500×700	500×950	500×700	500×700	500×700	500×600	500×600	500×600	500×600		
上縁	4-025	4-025	5-025	4-025	4-025	4-025	4-025	4-025	3-025	3-025		
下縁	3-025	3-025	3-025	3-025	3-025	3-025	3-025	3-025	3-025	3-025		
側縁	4-010	4-010	4-010	4-010	4-010	4-010	4-010	4-010	4-010	4-010		
STR	D13-0200	D13-0200	D13-0200	D13-0200	D13-0200	D13-0200	D13-0200	D13-0200	D13-0200	D13-0200		
記号	1C1		1C1A		1C2		1C3		1C4		位置	
	端部	中央部	端部	中央部	端部	中央部	端部	中央部	端部	中央部		
位置												
B×H	600×900	600×900	450×1200	450×1200	475×1200	475×1200	450×1200	450×1200	600×900	600×900		
上縁	6-025	4-025	5-025	5-025	5-025	5-025	5-025	5-025	4-025	4-025		
下縁	5-025	5-025	5-025	5-025	5-025	5-025	5-025	5-025	4-025	4-025		
側縁	4-010	4-010	6-010	6-010	6-010	6-010	6-010	6-010	4-010	4-010		
STR	D13-0200	D13-0200	D13-0200	D13-0200	D13-0200	D13-0200	D13-0200	D13-0200	D13-0200	D13-0200		
記号	FC1		FC11		FC1A		FC2		FC3		FC4	
	端部	中央部	端部	中央部	A 端部	B 端部	端部	中央部	端部	中央部	端部	中央部
位置												
B×H	600×950	600×950	450×1500	450×1500	850×950	850×950	450×1500	450×1500	450×1500	450×1500	600×950	600×950
上縁	3-025	3-025	6-025	6-025	6-025	6-025	6-025	6-025	6-025	6-025	3-025	3-025
下縁	4-025	4-025	6-025	6-025	6-025	6-025	6-025	6-025	6-025	6-025	3-025	3-025
側縁	6-010	6-010	10-010	10-010	4-010	4-010	10-010	10-010	6-010	6-010	6-010	6-010
STR	D13-0200	D13-0200	D13-0200	D13-0200	D13-0150	D13-0150	D13-0200	D13-0200	D13-0150	D13-0200	D13-0200	D13-0200

小規模配線図 5-1 40

記号	CG		D1		b	規格式	歩数式
位置	端部	中央部	端部	中央部			
位置					I		
B×H	350×500	350×500	350×700	350×700	H-250×125×94	C-50×50-2 J 0450	1120×713 X224
上縁	2-016	2-016	3-022	3-022	55-00	5700-020	
下縁	2-016	2-016	3-022	3-022			
側縁			2-010	2-010			
STR	D10-0200	D10-0200	D10-0200	D10-0200			

壁面配線リスト 5-1 40

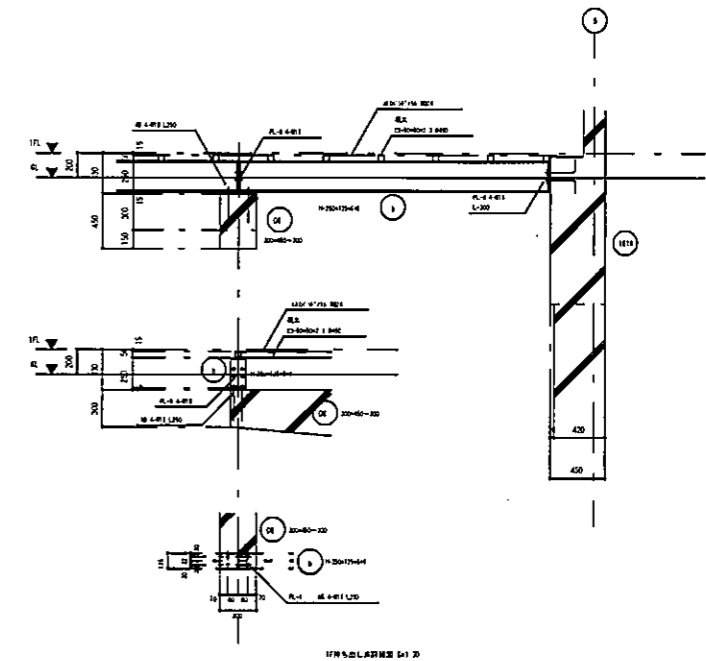
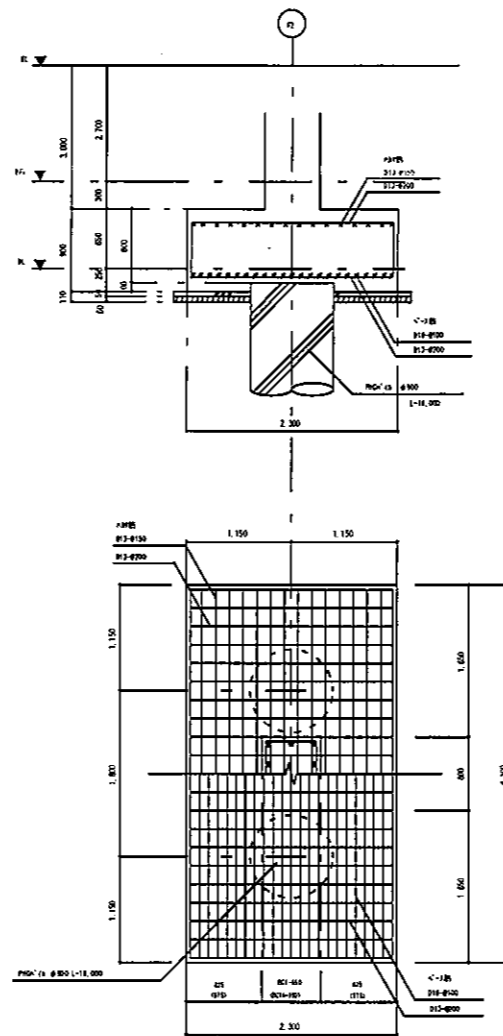
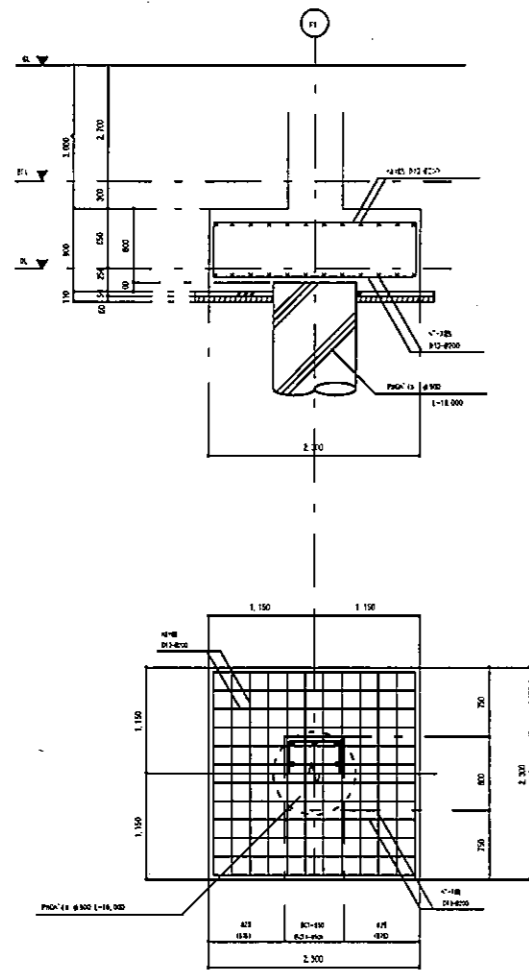
記号	001	002	003
位置			
位置			
上縁	D13-0200	D13-0200	D13-0200
下縁	D13-0200	D13-0200	D13-0200
側縁	2-016	2-016	2-016
STR	2-016	2-016	2-016

取付位置リスト

階	記号	天井	取付位置				取付位置	
			上縁	中央	下縁	側縁		
1F	001	130	上縁	D13-0200	D13-0200	D13-0200	D13-0200	1-016
			下縁	D13-0200	D13-0200	D13-0200	D13-0200	1-016
			側縁	D13-0200	D13-0200	D13-0200	D13-0200	1-016
1F	111	200	上縁	D13-0200	D13-0200	D13-0200	D13-0200	1-016
			下縁	D13-0200	D13-0200	D13-0200	D13-0200	1-016
			側縁	D13-0200	D13-0200	D13-0200	D13-0200	1-016
1F	112	180	上縁	D13-0200	D13-0200	D13-0200	D13-0200	1-016
			下縁	D13-0200	D13-0200	D13-0200	D13-0200	1-016
			側縁	D13-0200	D13-0200	D13-0200	D13-0200	1-016
1F	001	140	上縁	D13-0200	D13-0200	D13-0200	D13-0200	1-016
			下縁	D13-0200	D13-0200	D13-0200	D13-0200	1-016
			側縁	D13-0200	D13-0200	D13-0200	D13-0200	1-016

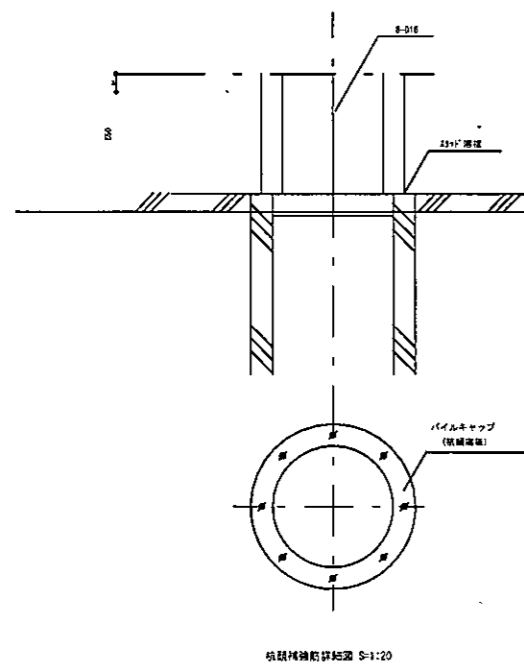
一般建築士登録第 号

平成 25 年 3 月	表	1/40	図	S 08/10
工事名	医 配 水 場 ポンプ室 築造 工 事			
施工場所	大 東 市 灰 坂 四 丁 目 1 番 1 号 地 内			
図 名	配 筋 リ ス ト			
大 東 市 水 道 局				



プレキャストコンクリート工法

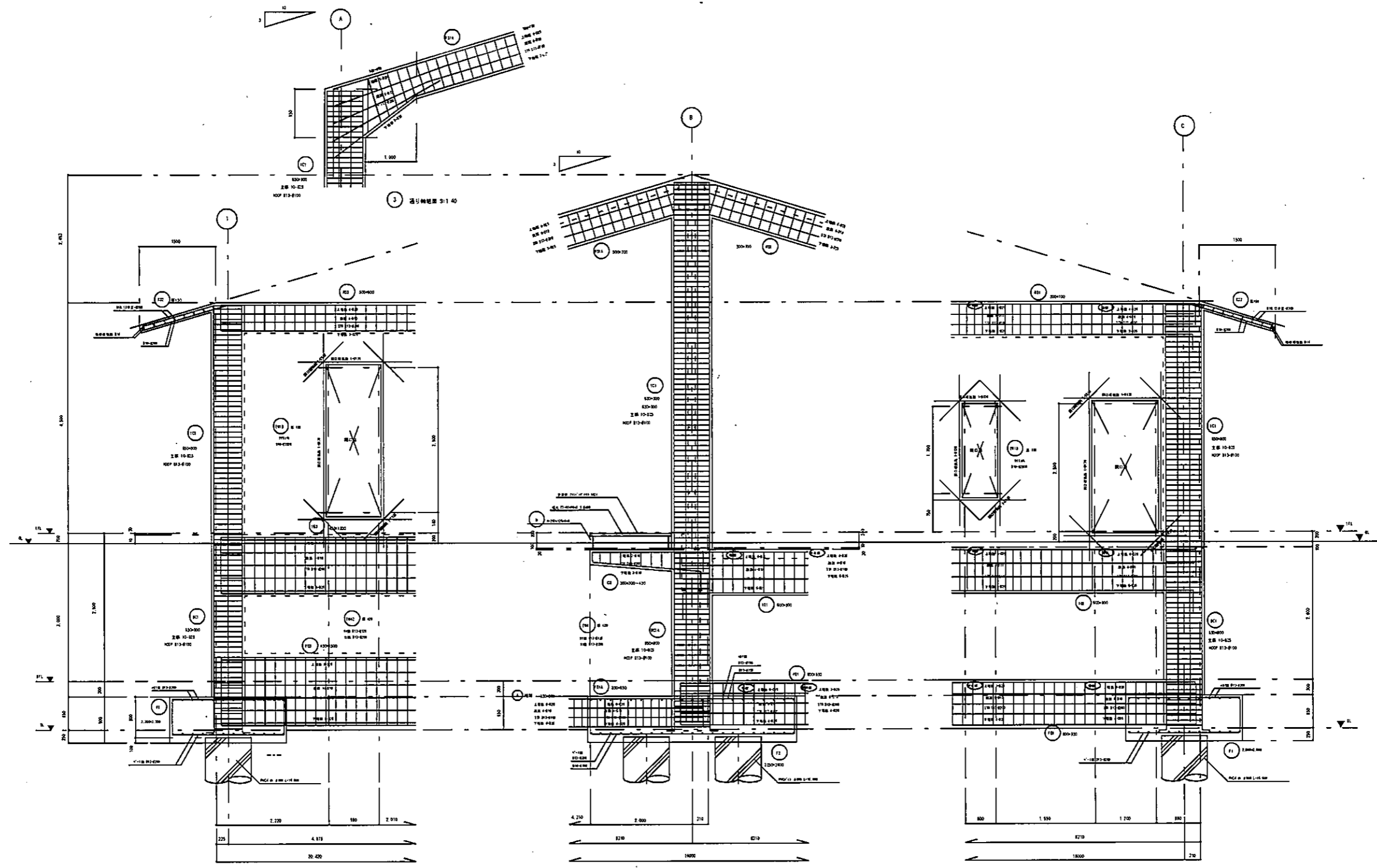
使用材料仕様表	
コンクリート	Fc21N/m <sup>2</sup>
鉄筋	D16以下 SD295 D16以上 SD345
PHCパイプ	φ800 L=1,100/本 L=18,000 22本 A種8,000+A種8,000



基礎補強詳細図 S-1:20

一級建築士登録第 号

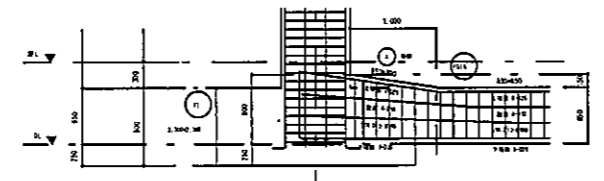
平成 25年 3月	図	1/40.1/30	番	S 09/10
工事名	灰燐配水場ポンプ室築造工事			
施工場所	大東市灰燐四丁目1番1号 地内			
図名	基礎配筋詳細図・1F内出し詳細図			
大東市水道局				



① 透り軸断面 S=1/40

② 透り軸断面 S=1/40

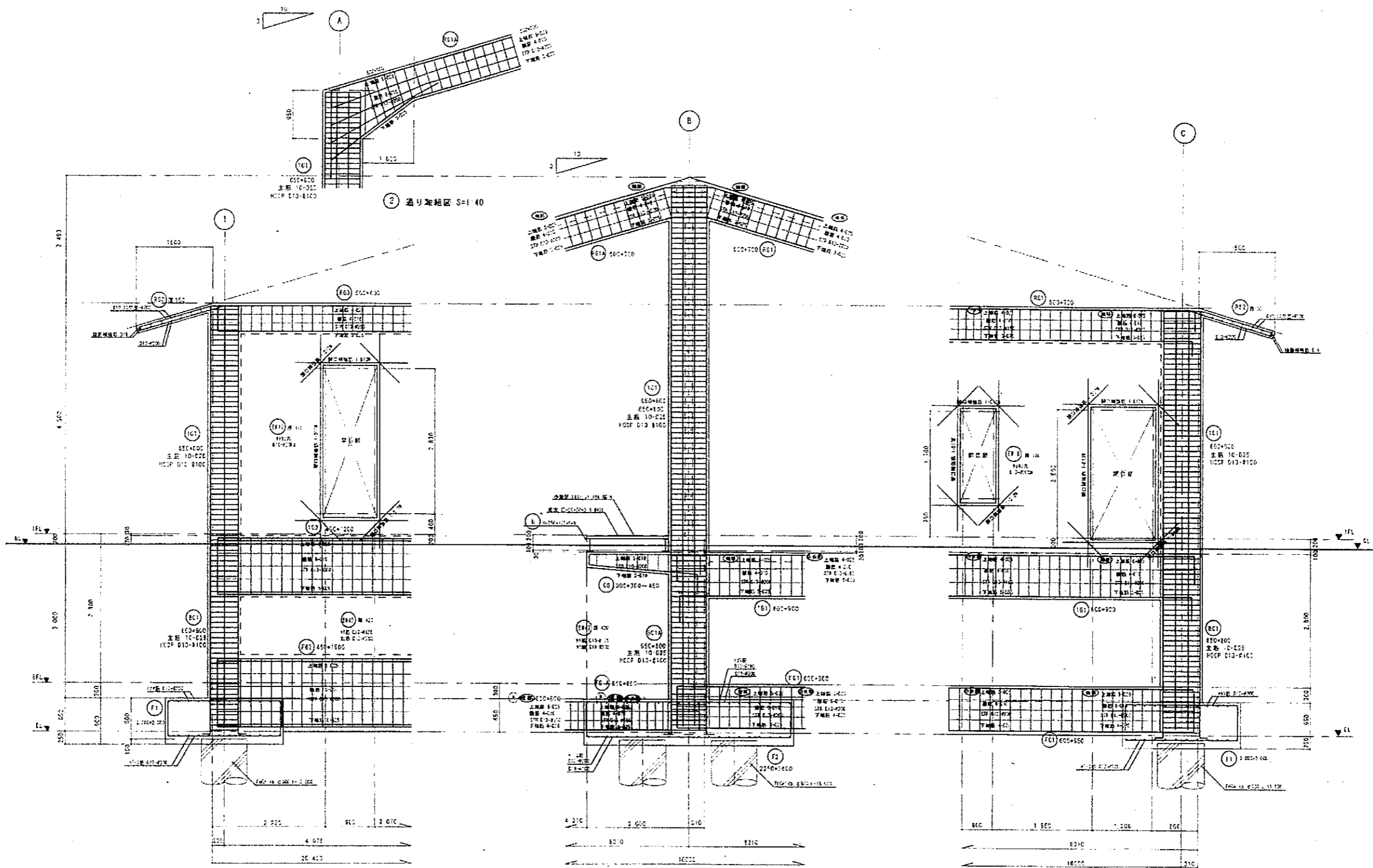
③ 透り軸断面 S=1/40



④ 透り軸断面 S=1/40

一般建築士登録第 〇〇〇 号

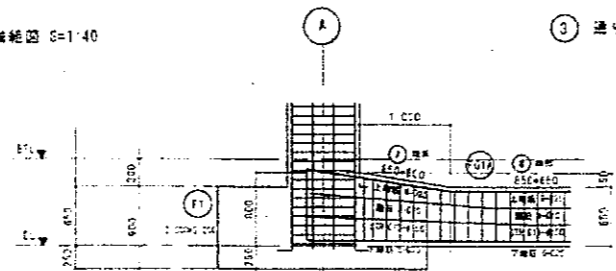
平成 25年 3月	巻次	1/40	図番	S 10/10
工事名	既設配水場ポンプ室築造工事			
施工場所	大東市茨塚四丁目1番1号 地内			
図名	軸組配筋計画図			
	大東市水道局			



① 通り軸組図 S=1/40

③ 通り軸組図 S=1/40

⑤ 通り軸組図 S=1/40



② 通り軸組図 S=1/40

一級建築士登録号 [Redacted]

工事名	沼津駅南口駅前広場整備工事	
施工場所	大東市	C
図面番号	基礎配管詳細図	6 60
図尺	1/40	平成25年9月
大東市水道局		

# 梁貫通孔補強材 MAXウェブレン標準仕様書

## 1. 一般事項

- 本仕様書は、(財)日本建築センターの一般評定「BCJ評定-RC0097-04」に適合するように標準仕様を定めるものであり、各設計における特記仕様は、本仕様書に優先して適用する。
- 本仕様書に定めなき事項は、日本建築学会「鉄筋コンクリート構造計算規程・同解説」及び「建築工事標準仕様書・同解説 (JASS5) 鉄筋コンクリート工事」による。

## 2. 適用範囲

### (1) 使用材料

#### a) コンクリート設計基準強度

$$21 \leq F_c \leq 80 \text{ N/mm}^2$$

#### b) 主筋

普通鉄筋のうち以下の種類

SD295A, SD295B, SD345, SD390, SD490

高強度鉄筋のうち以下の種類

SD590, SD685 ただし、建築基準法第37条第二号の規定に基づく国土交通大臣認定品

#### c) あばら筋

普通鉄筋のうち以下の種類

SD295A, SD295B, SD345, SD390

高強度鉄筋のうち以下の種類

685 N/mm<sup>2</sup>, 785 N/mm<sup>2</sup> 級または1275 N/mm<sup>2</sup> 級高強度鉄筋のうち、建築基準法第37条第二号の規定に基づく国土交通大臣認定品

#### d) 開孔補強筋

ストロングフープ用棒鋼 (MSRB-0005) KSS785

### (2) 開孔径および位置

#### a) 開孔径 H

あばら筋に普通強度鉄筋を用いる梁  $100\text{mm} \leq H \leq 750\text{mm}$

あばら筋に高強度鉄筋を用いる梁  $100\text{mm} \leq H \leq 450\text{mm}$

開孔の形状は円形または多角形とし、梁成の1/3以下とする。

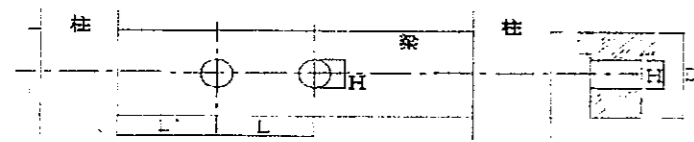
(多角形の場合は外接する円形とみなす。)

#### b) 開孔中心間距離 L

開孔中心間距離は、開孔径の3倍以上とする。また、隣り合う開孔径が異なる場合には、双方の開孔径の平均値の3倍以上とする。

#### c) 柱際から開孔中心までの距離 L'

柱面から梁せい以上離すこととする。



#### d) へりあきの最小寸法

梁せい  $450\text{mm} \leq D < 700\text{mm}$  へりあき 175mm

梁せい  $700\text{mm} \leq D < 900\text{mm}$  へりあき 200mm

梁せい  $900\text{mm} \leq D$  へりあき 250mm

## テイエム技研株式会社

本社 〒833-0032 鹿児島県鹿児島市川西町39-49  
TEL: 0994-43-4341 FAX: 0994-43-4471

東京支店 〒157-0065 東京都世田谷区上祖師谷2-32-35 クラック1K 2F  
TEL: 03-5315-5888 FAX: 03-5315-5869  
E-mail: tmgtky@tmgiken.com

大阪支店 〒536-0013 大阪府大阪市城東区晴野東3-5-14  
TEL: 06-6965-171 FAX: 06-6965-1181  
E-mail: tmcsaka@tmgiken.com

### e) 梁が交差する場合の梁面から開孔中心までの距離

開孔補強筋が直交する梁の配筋と干渉しない範囲で開孔を設けることができる。

■: 柱面から梁せい以上離す。

○: 大梁、小梁とも開孔補強

筋が直交する梁の配筋に

干渉しない範囲で開孔可。

## 3. 標準配筋図

### (1) MAXウェブレンの取り付け位置

MAXウェブレンはあばら筋の内側に付ける。

3枚以上施工する場合は中子筋へ取り付け、

開孔補強筋を連続固定できるJ筋 (ジョイント

金具) により施工する。

### (2) 孔際あばら筋

孔際あばら筋は、原則として一般部あばら筋と同

種、同径、同本数とし、開孔部の両側に1組以上

配筋する。位置は開孔縁から設計かぶり厚さを確

保した位置に1組目を配筋し、複数組配筋する場

合は、その間隔を50mmとする。

## 4. 大开孔時の補強方法

開孔径が400mm以上で主筋とMAXウェブレンの

最外位置との間隔が梁せいの1/3以上となる場合

は右図に示す補強を行う。なお、この補強が必要

となる条件は(財)日本建築センターの評定時に指

導された最低基準であるので、開孔位置等の状況

によっては図に示す数値以下であっても補強が必要

となる場合がある。従って開孔部の上下補強に

ついては設計担当者との協議検討のうえ決定する。

## 5. 施工要領

### (1) 標準的な施工順序

#### a) RC造

①開孔位置の芯出しを行う。

(例)

②MAXウェブレンをあばら筋内に挿入し、枝鉄筋を下側または上側に向け所定の位置に固定する。

#### b) SRC造

(例)

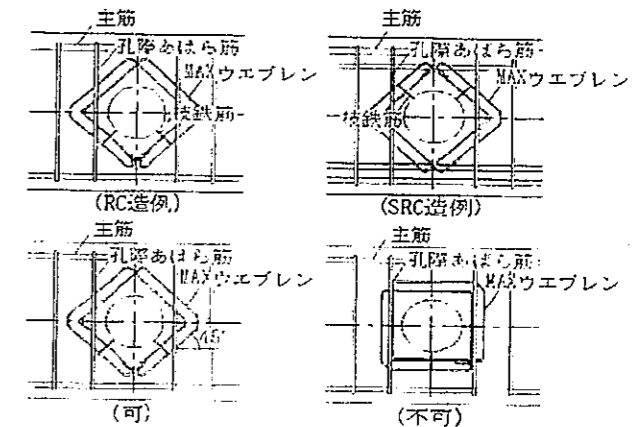
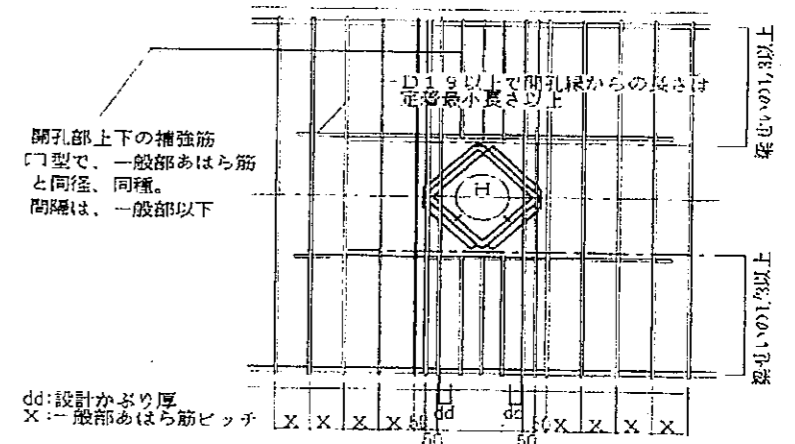
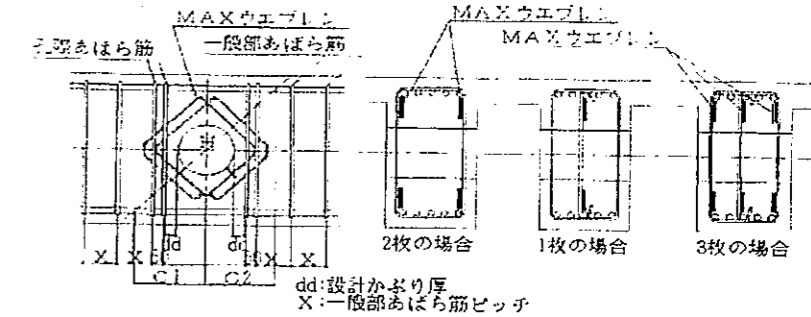
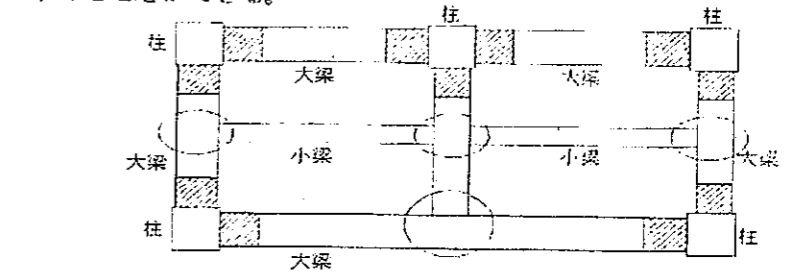
①あばら筋の配筋前に、鋼管スリーブにMAXウェブレンを掛け、仮置きする。

②あばら筋を配筋後、枝鉄筋を下側または上側に向け所定の位置に固定する。

### (2) MAXウェブレンの取り付け方向

MAXウェブレンはあばら筋に対して環状鉄筋が45°になるよう

に取り付ける。



※設計時点では梁貫通はないが、施工時に梁貫通を行う場合に使用する。

設備工事構造特記仕様書

令第129条の2の4の事項

建築物に設ける建築設備にあっては、構造耐力上安全なものとして、以下の構造方法による。

- 建築設備（昇降機を除く。）、建築設備の支持構造部及び緊結金物は、腐食又は腐朽のおそれがないものとする。
- 屋上から突出する水標、煙突、冷却塔その他これらに類するものは、支持構造部又は建築物の構造耐力上主要な部分に、支持構造部は、建築物の構造耐力上主要な部分に、緊結すること。
- 煙突の屋上突出部の高さは、れんが造、石造、コンクリートブロック造又は無筋コンクリート造の場合は鉄製の支柱を設けたものを除き、90cm以下とすること。
- 煙突で屋内にある部分は、鉄筋に対するコンクリートのかぶり厚さを5cm以上とした鉄筋コンクリート造又は厚さが25cm以上の無筋コンクリート造、れんが造、石造若しくはコンクリートブロック造とする。
- 建築物に設ける給水、排水その他の配管設備は、
  - 風圧、土圧及び水圧並びに地震その他の震動及び衝撃に対して安全上支障のない構造とすること。
  - 建築物の部分を通ずる場合においては、当該貫通部分に配管スリーブを設ける等有効な管の損傷防止のための措置を講ずること。
  - 管の伸縮その他の変形により当該管に損傷が生ずるおそれがある場合において、伸縮継手又は可換継手を設ける等有効な損傷防止のための措置を講ずること。
  - 管を支持し、又は固定する場合においては、つり金物又は防振ゴムを用いる等有効な地震その他の震動及び衝撃の緩和のための措置を講ずること。
- 法第20条第一号から第三号までの建築物に設ける屋上から突出する水標、煙突その他これらに類するものについては建設省告示第1389号により、風圧並びに地震その他の震動及び衝撃に対して構造耐力上安全なものとする。

※ ■ 適用する □ 適用しない

法第37条の規定による使用材料表 ( H12告示 第1446号 )

下表の使用部位において ○印 を付した材料を使用する。

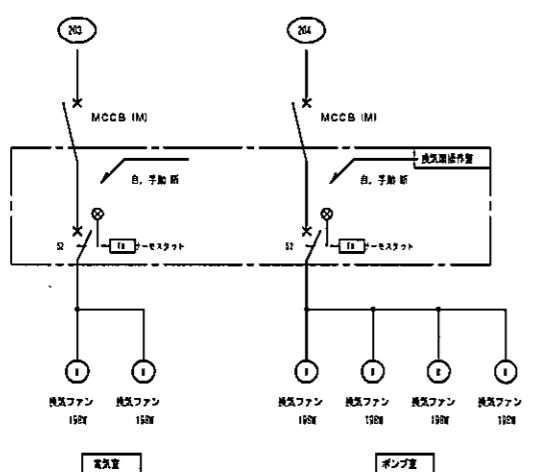
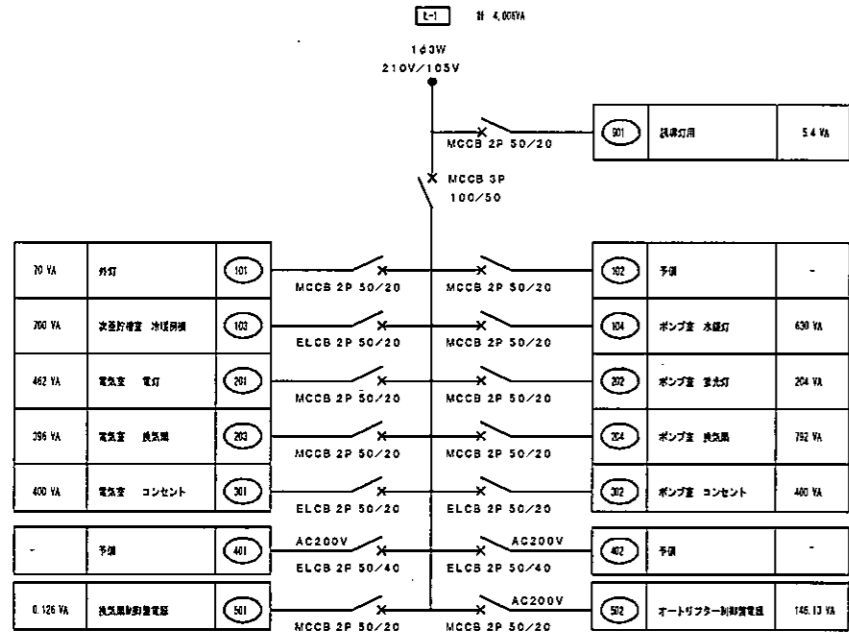
使用部位					JIS規格適合品の使用が義務付けられている品目	
基礎	柱	梁	床	壁	建築材料名	JIS
					構造用鋼材及び鉄鋼	G3101 ( 一般構造用圧延鋼材 ) G3466 ( 一般構造用角形鋼管 ) 他
					高力ボルト及びボルト	B1051 ( ボルト、ねじ、挿込ボルト ) 他
					構造用ケーブル	G3525 ( ワイヤロープ ) G3549 ( 構造用ワイヤロープ ) 他
○	○	○	○	○	鉄筋	G3112 ( 鉄筋コンクリート用棒鋼 ) G3117 ( 鉄筋コンクリート用再生棒鋼 )
					溶接材料	Z3214 ( 耐熱性鋼用被覆アーク溶接棒 ) 他
					ターンバックル	A5540 ( 建築用ターンバックル ) A5542 ( 建築用ターンバックルボルト ) 他
○	○	○	○	○	コンクリート	A5308 ( レディーミクストコンクリート )
					コンクリートブロック	A5406 ( 建築用コンクリートブロック )
					免震材料	
					木質接着成形軸材料	構造用単板積層材の日本農林規格
					木質接着軸材料	
					木質断熱複合パネル	
					木質接着複合パネル	
					タッピンねじ その他	B1055 ( タッピンねじ ) 他
					打込み釘	
					アルミニウム合金材	H4100 ( アルミニウム及びアルミニウム合金の押出成形材 ) H5202 ( アルミニウム合金鋳物 ) 他
					トラス用機械式継手	
					腐材料及び テント倉庫用膜材料	
					セラミックメーソロジーユニット	A5210 ( 建築用セラミックメーソロジーユニット )
					石綿飛散防止剤	

屋根葺材 GL鋼板横葺 t=0.4 吊子工法 (パ-ライトモルタル下地、コンクリート用「リ」スφ5mm接着剤「ト」併用止め)  
棟、ケバ、軒 専用金物取付 (「リ」スφ5mm使用) 葺き足長さ D=250mm

平成 25年 3月	幅尺	NON	図番	S 00
工事名	灰塚配水場ポンプ室築造工事			
施工場所	大東市灰塚四丁目1番1号 地内			
図名	設備工事構造特記仕様書 法第37条の規定による使用材料表 ( H12告示 第1446号 )			
	大東市水道局			

一級建築士登録第 [ ] 号

電灯分電盤単線結線図



照明器具表

A	A322	H132W-2	器具・器具	B	B321	H132W-1	トラフ・ガード付	C	C411	FL40W-1	アクリルカバー付・防虫型
尺				尺				尺			尺
D	D250	MF250W-1	リフター付	a		冷却器具1	器具口器具 (尺)				リフター制御
尺				尺							

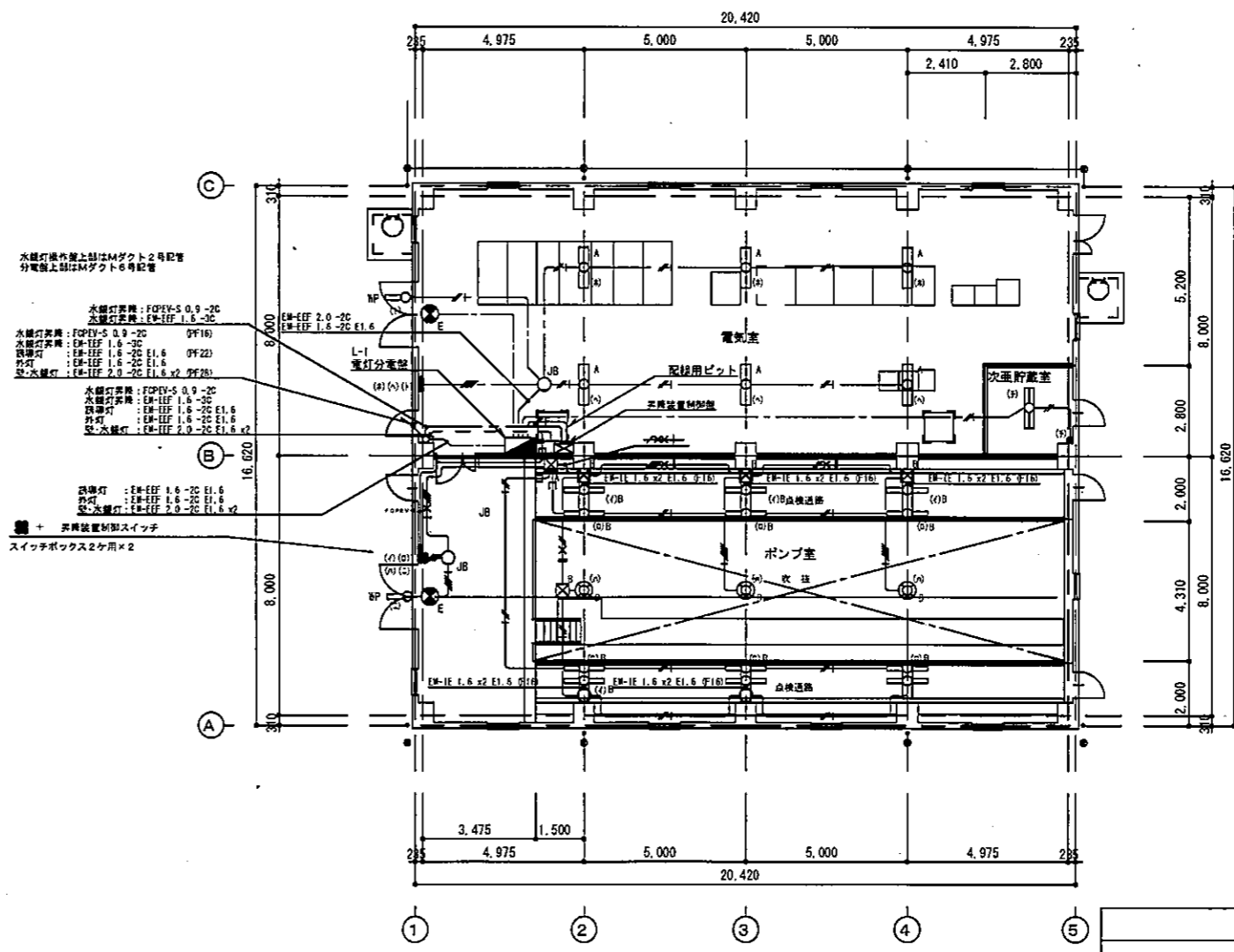
凡例

記号	名称	仕様
---	天井埋入型電灯	
---	吊钩型電灯	
---	吊钩埋入型電灯	
■	電灯分電盤	器具・器具
○ (付)	埋入スイッチ×1	高さH=1300
○ (付)	埋入スイッチ×3	1P15A 高さH=1300
○ (付)	埋入スイッチ×4 (付)	2P15A×2 高さH=1300
○ (付)	埋入コンセント	埋入付 2P15A×2 高さH=200又は500
○ (付)	埋入コンセント	埋入付 2P15A×2 高さH=200又は500
○	名義	別添図参照
○	ジョイントボックス	埋入型 埋込型
○	プルボックス	300×300×250 埋入型 埋込型
○	プルボックス	200×200×150 埋入型 埋込型

注記

1. 特定の記号は下記による。

記号	名称	仕様
---	天井埋入型電灯	EM-1E 2.0x3 E2.0 (10)
---	吊钩型電灯	EM-1E 2.0x2 (10)
---	吊钩埋入型電灯	EM-1E 2.0x3 (10)
---	吊钩埋入型電灯	EM-1E 1.8x2 (10)
---	吊钩埋入型電灯	EM-1E 1.8x2 E1.8 (10)
---	吊钩埋入型電灯	EM-1E 1.8x3 (10)
---	吊钩埋入型電灯	EM-1E 1.8x4 (25)
---	吊钩埋入型電灯	EM-1E 1.8x5 E1.8 (25)
---	吊钩埋入型電灯	EM-1E 1.8x3 E1.8 (31)
---	吊钩埋入型電灯	EM-1E 1.8x2 E1.8x2 (31)
---	吊钩埋入型電灯	EM-1E 1.8x1 E1.8x1 (31)
---	吊钩埋入型電灯	EM-1E 1.8x1 E1.8x2 (31)
---	吊钩埋入型電灯	EM-BEF 2.0-2C E1.8 (フリーアクセスフロア)
---	吊钩埋入型電灯	EM-BEF 1.8-3C E1.8 (フリーアクセスフロア)
---	吊钩埋入型電灯	FCPEV-S 0.8-2C (10)



一般建築士登録第 号

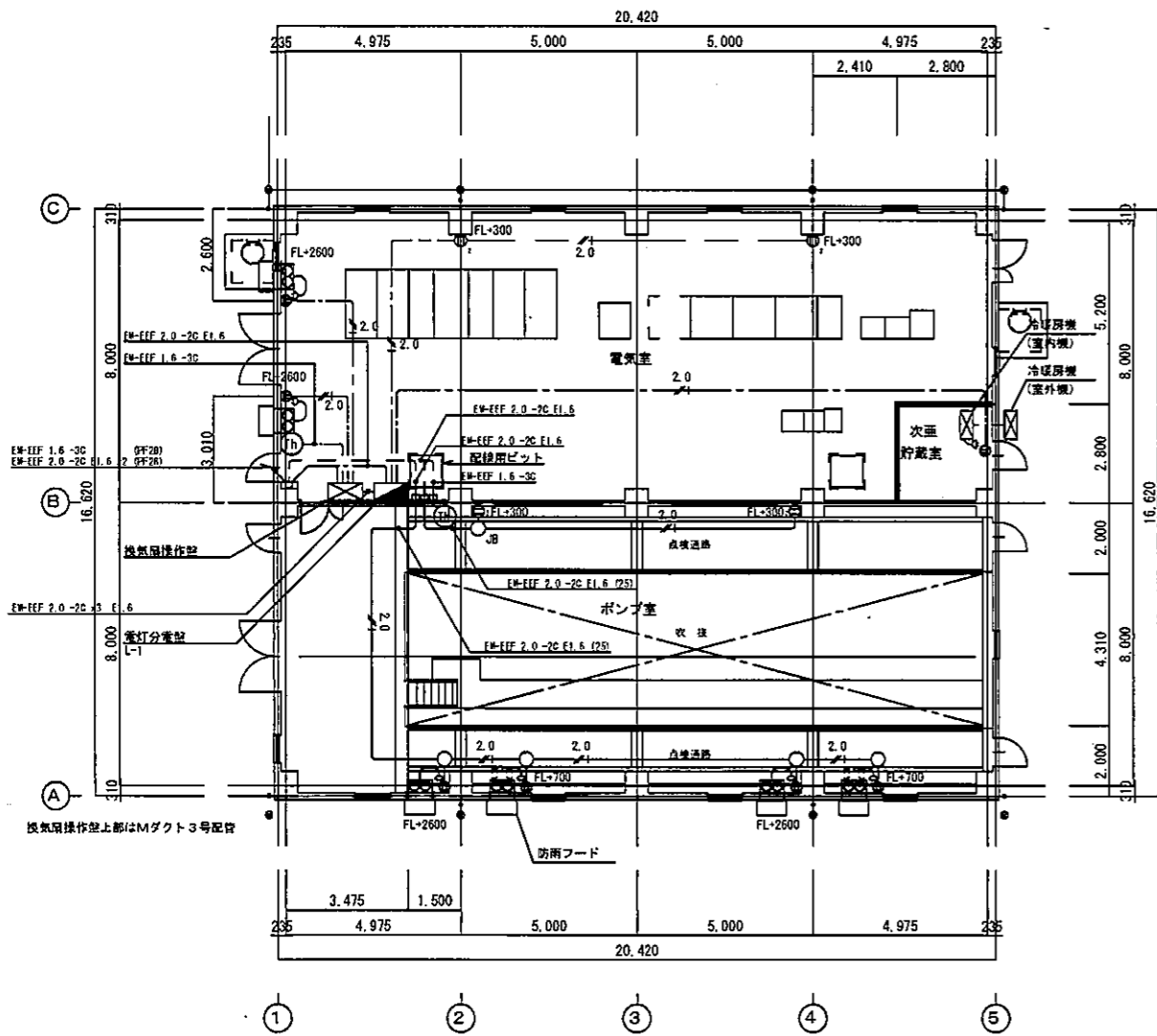
平成 27年 3月	縮尺	1/100	図番	E/1/1
工事名	灰塚配水場ポンプ室築造工事			
施工場所	大塚市灰塚四丁目1番1号 地内			
図名	配水ポンプ室 電気設備図			
大東市水道局				

1階平面図 1/100

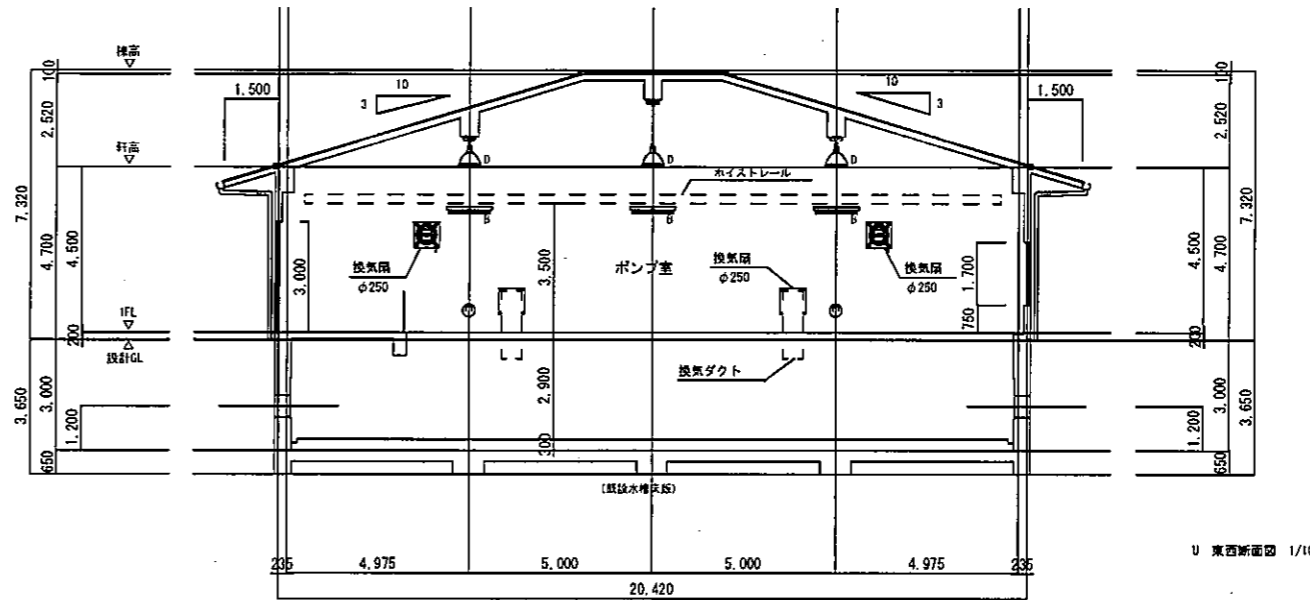


機器表

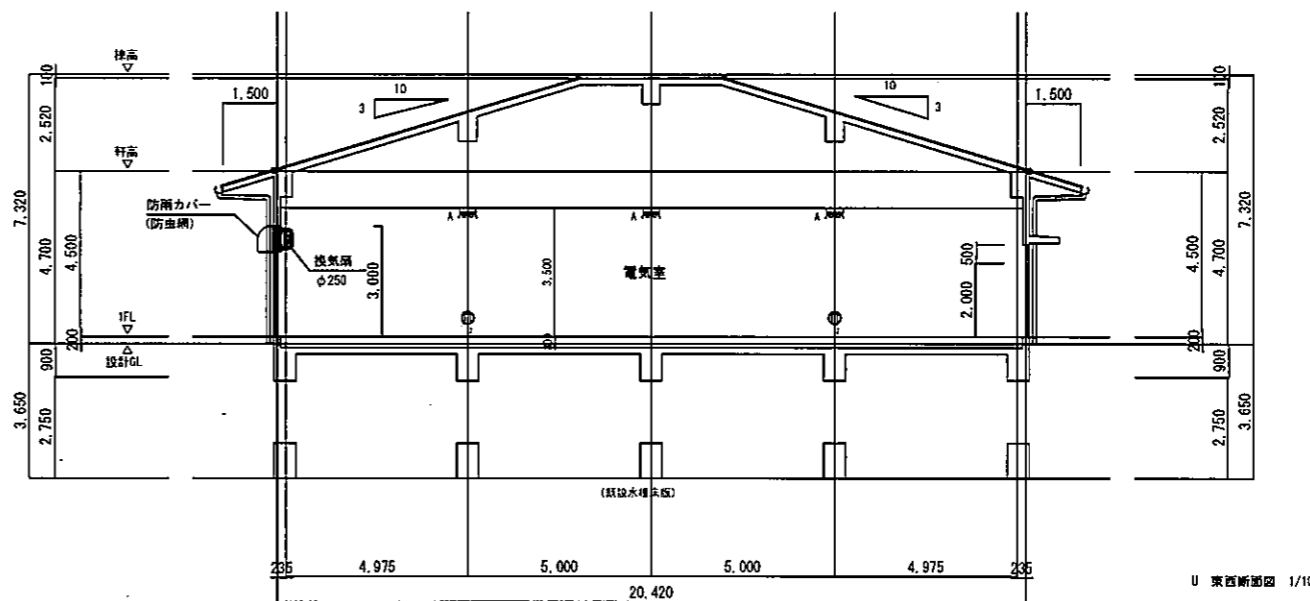
機器番号	機器名称	機器仕様	電力			台数	備考
			φ	V	W		
EF-1	有圧換気扇	器具型式 400φ×3500CMH×90Pφ	1	100	50	2	SUS製
		付属品 シャッター・フード・防虫ネット・換気ダクト					
EF-2	有圧換気扇	器具型式 400φ×3300CMH×90Pφ	1	100	50	4	SUS製
		付属品 シャッター・フード・防虫ネット					



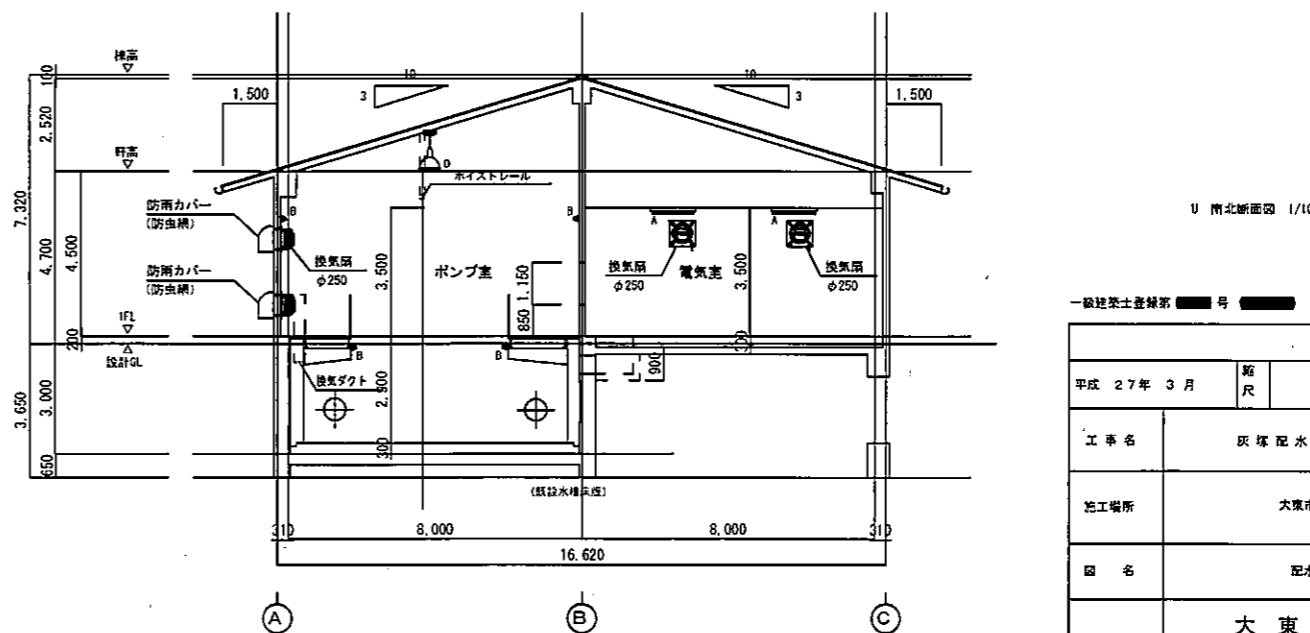
U 1 附平面図 1/100



U 東西断面図 1/100



U 東西断面図 1/100



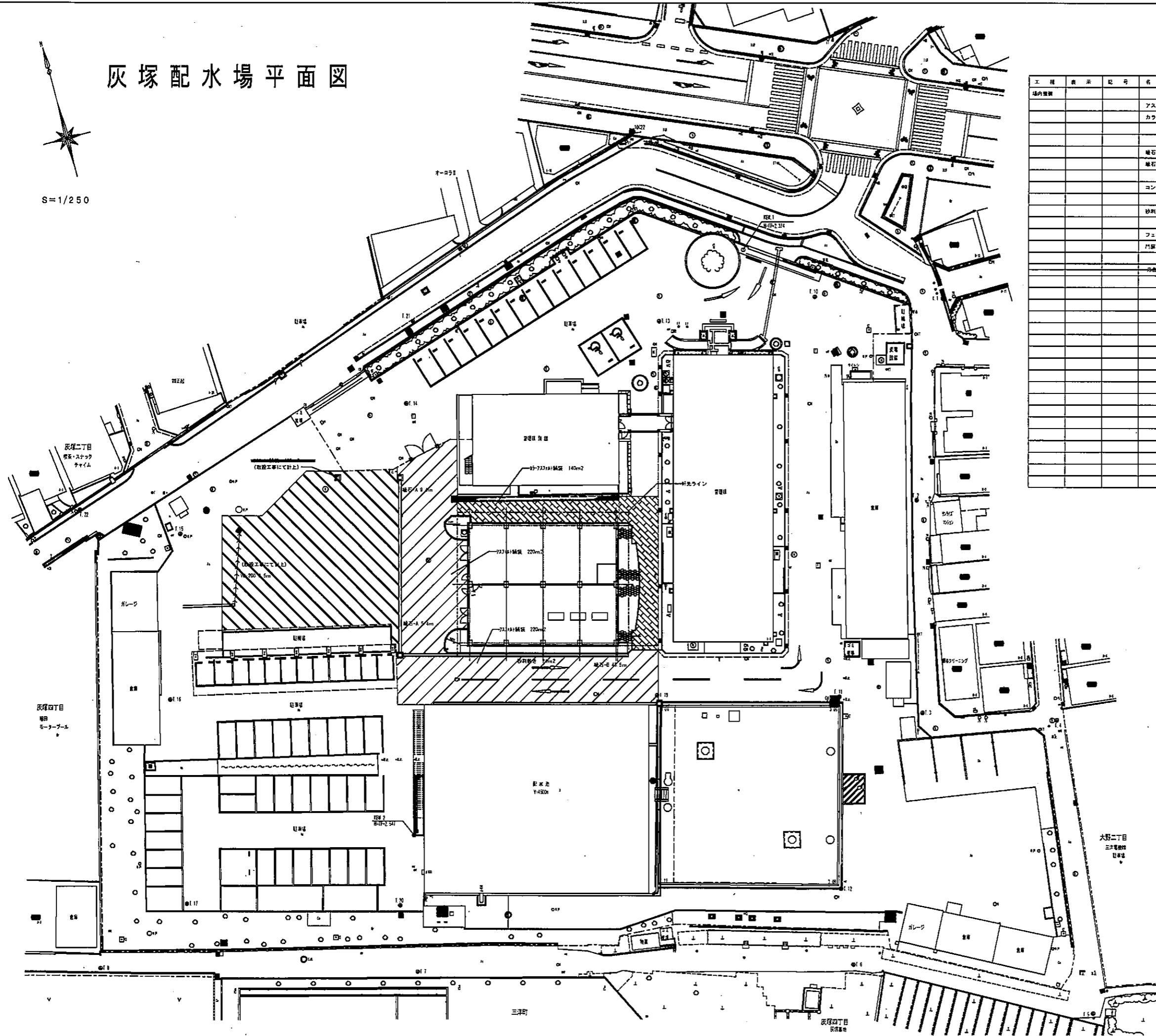
U 南北断面図 1/100

一級建築士登録第 号 (A3:50%)

平成 27 年 3 月	縮尺 1/100	図番 M 1/1
工事名	灰塚配水場ポンプ室築造工事	
施工場所	大東市灰塚四丁目1番1号 地内	
図名	配水ポンプ室 機械設備図	
大東市水道局		

# 灰塚配水場平面図

S=1/250



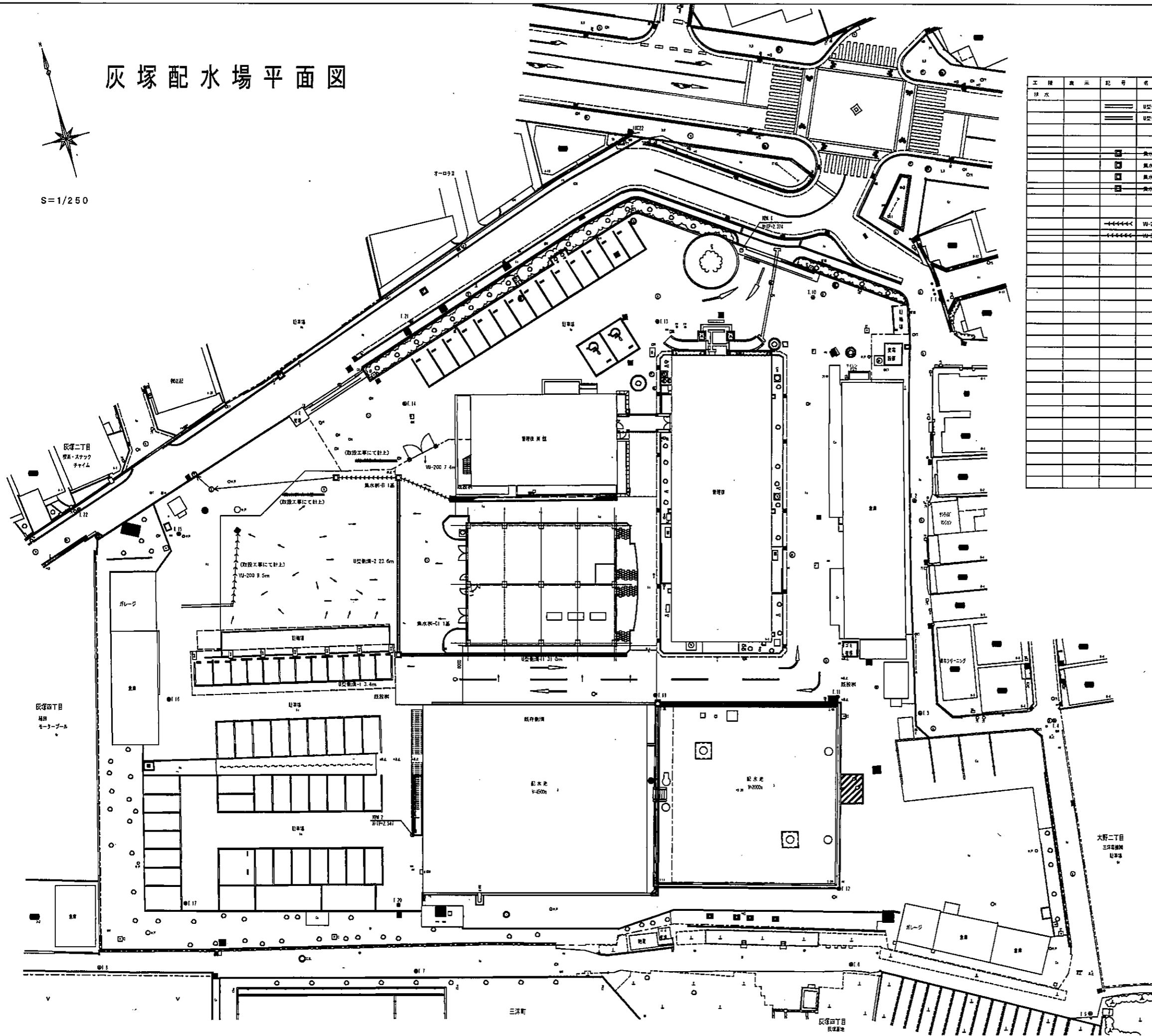
工程	表示	記号	名称	数量	単位	備考
場内舗装			アスファルト舗装	t=50	440	m <sup>2</sup> (一部、取込等にて計上)
			カラーアスファルト舗装	t=50	840	m <sup>2</sup>
			雑石-A	150/170×200×500	14.8	m
			雑石-B	120×120×600	43.5	m
			コンクリート平板日除	300×300×60	13	本
			砂利敷き	25mm(浅い) t=50	24	m <sup>2</sup>
			フェンス工	(既設活用)	14.7	m
			門扉工	(既設活用)	1	式
			汚水処理小池	(新設)	1	箇所 (取込工事にて計上)

平成 27年 3月	縮尺	1/250	図番	J 1/6
工事名	灰塚配水場ポンプ室築造工事			
施工場所	大東市灰塚四丁目1番1号 地内			
図名	場内整備平面図			
大東市水道局				

# 灰塚配水場平面図



S=1/250

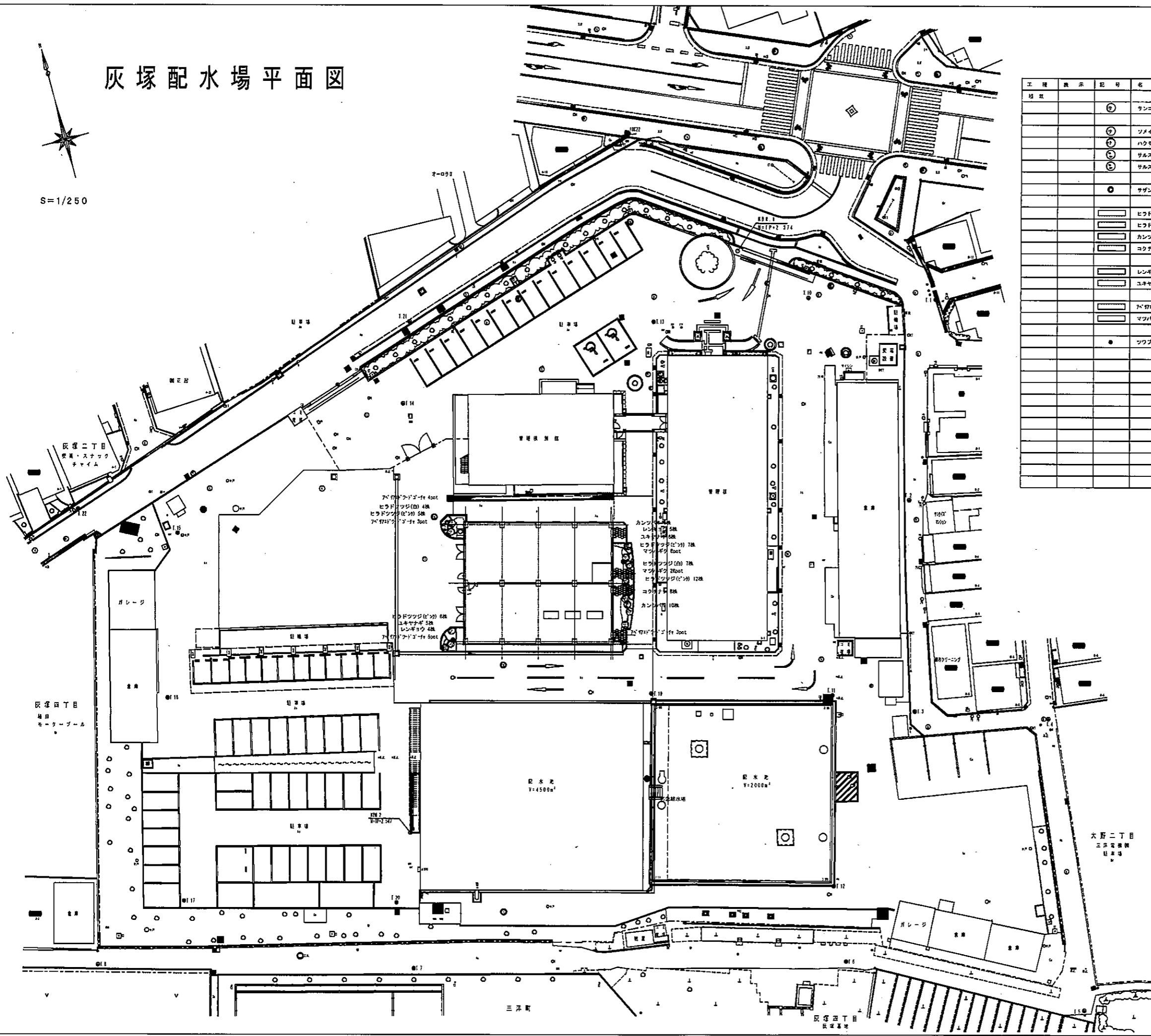


工種	表示	記号	名称	数量	単位	備考
排水			U-200 9.5m	34.4	m	(一部、取捨工事にて計上)
			U-200 7.4m	23.6	m	(一部、取捨工事にて計上)
			配水池	1	基	(取捨工事にて計上)
			配水池	1	基	
			配水池	1	基	
			配水池	1	基	(取捨工事にて計上)
			U-200	7.4	m	
			U-200	9.5	m	(取捨工事にて計上)

平成 27 年 3 月	縮尺	1/250	図番	J 2/6
工事名	灰塚配水場ポンプ室築造工事			
施工場所	大東市灰塚四丁目1番1号 地内			
図名	排水平面図			
大東市水道局				

# 灰塚配水場平面図

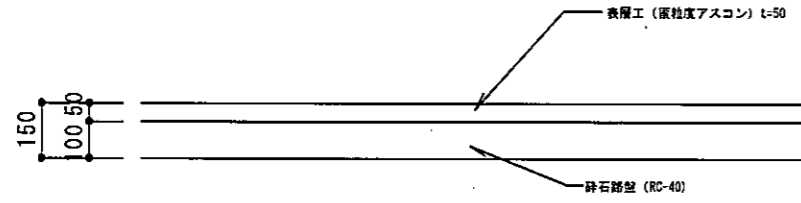
S=1/250



工種	表示	記号	名	規格	数量	単位	備	可		
		○	サンゴジュ	2.5	-	0.8	7	本		
		○	ツメヨシノ	2.0	0.12	1.0	2	本		
		○	ハクモクレン	2.0	0.12	1.0	2	本		
		○	サルスベリ (白)	2.0	0.18	1.0	2	本		
		○	サルスベリ (赤)	2.0	0.18	1.0	2	本		
		○	サザンカ	1.5	-	0.3	4	本		
		□	ヒラドツツジ (白)	0.4	-	0.4	11	株	5株/㎡	
		□	ヒラドツツジ (ピンク)	0.4	-	0.4	32	株	5株/㎡	
		□	カンツバキ	0.3	-	0.3	16	株	9株/㎡	
		□	コクチナシ	0.2	-	0.3	8	株	9株/㎡	
		□	レンギョウ	0.5	-	2本立	9	株	9株/㎡	
		□	ユキヤナギ	0.5	-	3本立	11	株	9株/㎡	
		□	7m 7m1/2m 3m 3m	0.2	-	12.0	15	pot	5pot/㎡	
		□	マツバギク	-	-	3本立	9.0	28	pot	20pot/㎡
		●	ツツブネ	-	-	3本立	10.5	21	pot	

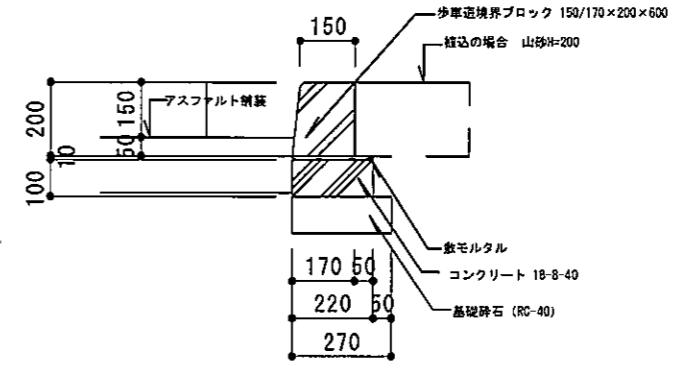
平成 27年 3月	縮尺	1/250	図番	J 3/6
工事名	灰塚配水場ポンプ室築造工事			
施工場所	大東市灰塚四丁目1番1号 地内			
図名	植栽平面図			
大東市水道局				

アスファルト舗装 S=1/10



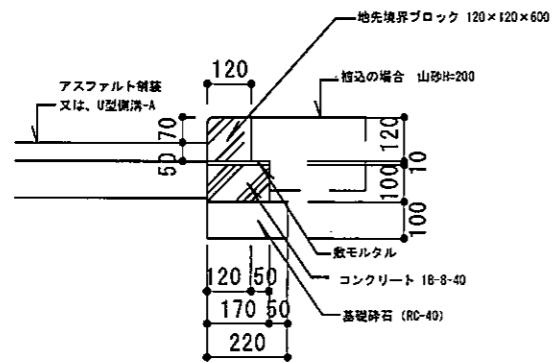
断面図

縁石-A S=1/10



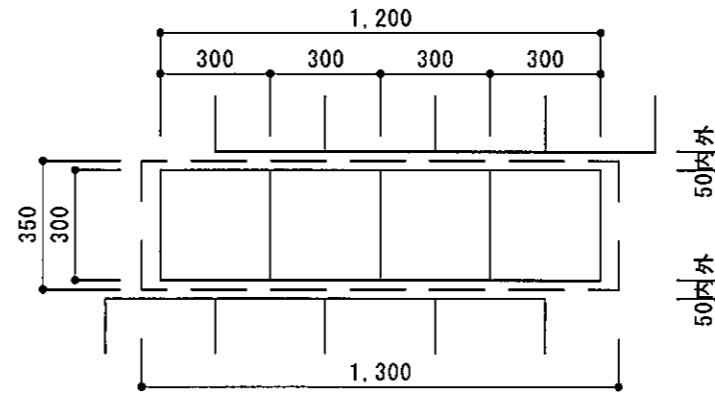
断面図

縁石-B S=1/10

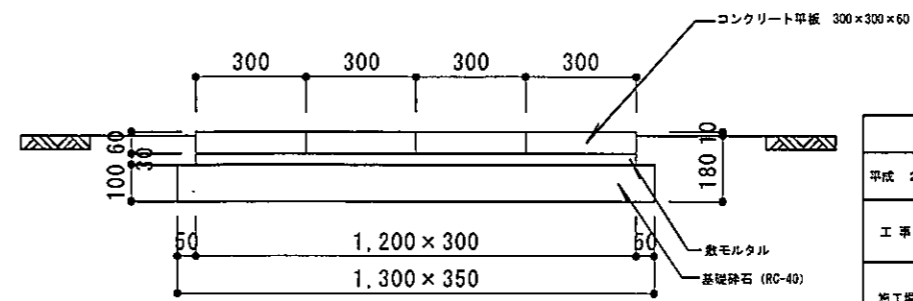


断面図

コンクリート平板目地 S=1/10



平面図

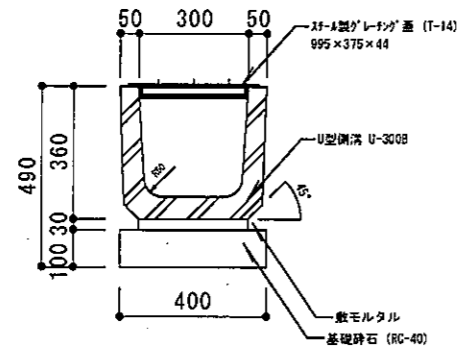


断面図

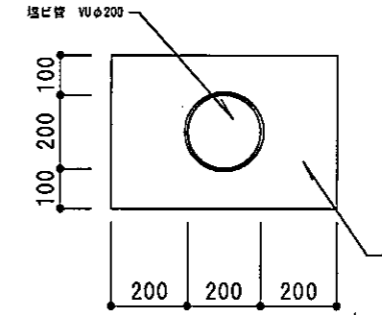
平成 27年 3月	縮尺	図示	図番	J 4/6
工事名	灰塚配水場ポンプ室築造工事			
施工場所	大東市灰塚四丁目1番1号 地内			
図名	場内整備 詳細図 (1)			
大東市水道局				

U型側溝-1 S=1/10

VU-200, VU-300 S=1/10

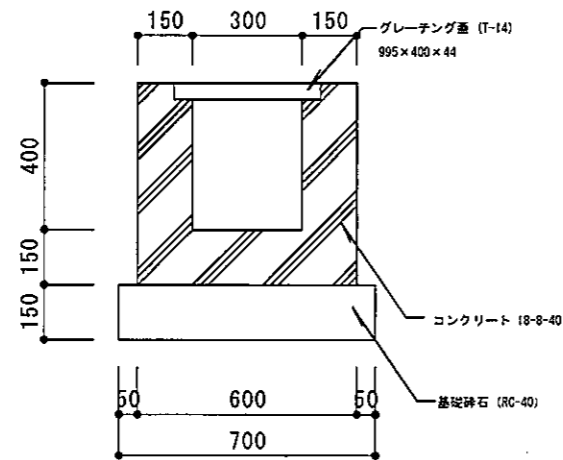


断面図



断面図

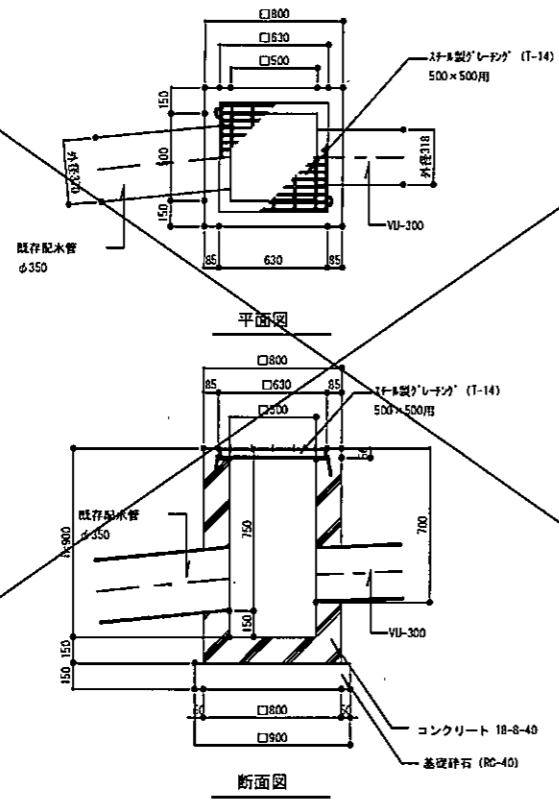
U型側溝-2 S=1/10



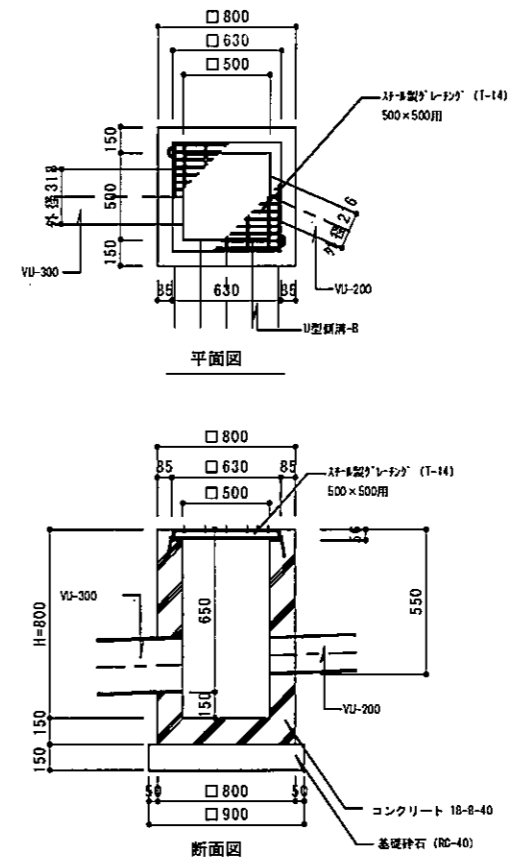
断面図

平成 27年 3月	縮尺	図示	図番	J 5/6
工事名	灰塚配水場ポンプ室築造工事			
施工場所	大東市灰塚四丁目1番1号 地内			
図名	場内整備 詳細図 (2)			
	大東市水道局			

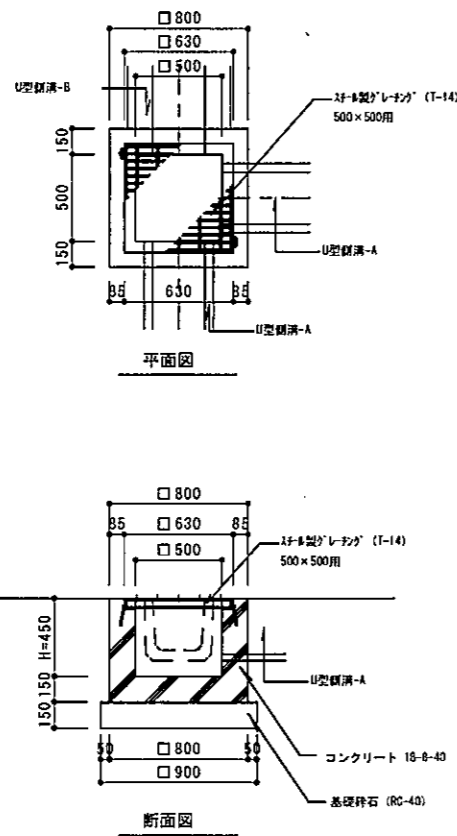
集水樹-A S=1/20



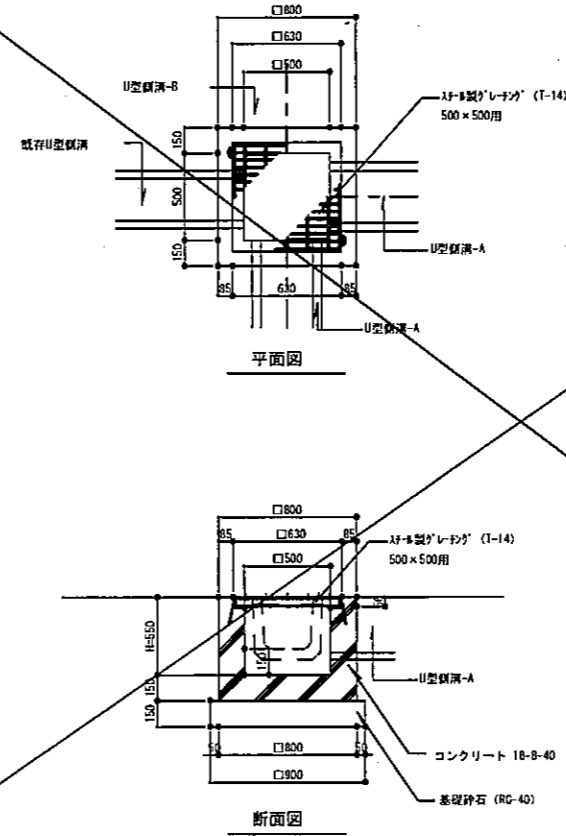
集水樹-B S=1/20



集水樹-C S=1/20



集水樹-C2 S=1/20



平成 27年 3月	縮尺	図示	図番	J 6/6
工事名	既設配水場ポンプ室築造工事			
施工場所	大東市辰保四丁目1番1号 地内			
図名	場内整備詳細図 (3)			
大東市水道局				